



RM KATALOG

Prvotřídní kuchyně. Pro opravdové profesionály.

www.gastroexpert.cz

2018

2019



Naše špičkové moderní produkty pro hotely, restaurace a další velké, ale i náročné a špičkové provozy v oboru gastronomie na trhu nabízíme pod značkou RM. Základními přednostmi produktů a technologií RM je jejich vynikající výkon, pokročilá funkcionality, inovativnost a moderní design. Spojením všech těchto aspektů do jediného produktu přispíváme k vyšší efektivnosti Vaší kuchyně, ale také podnikání a práci s lidskými i materiálními zdroji. Můžete si být jisti, že produkt značky RM je zárukou inovativní a moderní technologie, u které je kladen důraz na úsporu času dosaženou optimálním výkonem.

Linka RM 600**10 - 43**

Vhodné do kuchyně do 100 jídel - malé restaurace, bufety nebo bistra

Linka RM 700**44 - 92**

Vhodné do kuchyně do 300 jídel - hotely, školy a restaurace

Linka RM 900**93 - 133**

Vhodné do kuchyně nad 300 jídel - nemocnice, školy, věznice, ústavy apod.

Linka Drop-in**134 - 148**

Vhodné do kuchyně do 100 jídel - malé restaurace, bufety nebo bistra

Salamandry**149 - 153**

Salamandry digitální / Salamandry digitální dotykové

Roboty / Příprava masa a zeleniny**154 - 178**

Roboty / Vákuové baličky / Nářezové stroje / Masomlýnky / Ponorné mixéry / Krouhače zeleniny / Kutry / Škrabky

Pizza program**179 - 188**

Pizza pece / Hnětače těsta / Vyvalovačky těsta

Konvektomaty / Regenerátory / Udržovací skříně**189 - 227**

STEAMBOX SLIM / STEAMBOX digitální a dotykové / REGBOX / HOLDBOX

Šokery / Multifunkční stroje INFINITY**228 - 246**

Šokery / INFINITY

Chlazení**247 - 259**

Chladicí a mrazicí stoly / Chladicí a mrazicí skříně / Výrobníky ledu

Mycí program**260 - 296**

Chemie / Myčky nádobí a skla / Myčky na černé nádobí / Myčky tunelové / Změkčovače vody

Vitríny chladicí a vyhřívané / Vodní lázně pojízdné**297 - 310**

Vitríny chladicí a vyhřívací / Vodní lázně pojízdné

Regálový systém**311 - 320**

Modulární systém / Pojízdný systém

Vysvětlivky**321 - 326**

Piktogramy

Naše historie

Rudolf Heinz-Richter založil svou loutkářskou firmu již roku 1892. O tři desetiletí později začal Ladislav Mrkvička šít v Kralupech nad Vltavou boty. Obě firmy byly úspěšné a jejich rozvoj ukončilo až znárodnění po druhé světové válce. Tradice však byla vzkříšena. Roku 1994 se sešli potomci obou podnikatelských rodů, Jan Richter a Ladislav Mrkvička, a založili RM Gastro. Vášeň loutkářů pro detail a poctivý fortel obuvníků se spojil a dal vzniknout výjimečným produktům, které pomáhaly modernizovat českou gastronomii.

Zákazníci to dokázali ocenit. V roce 1998 díky jejich přízni RM Gastro otevírá novou výrobu ve Veselí nad Lužnicí, o rok později obchodní pobočku na Slovensku a za dalších šest let v Polsku. Do dnešních dní vyrostl sen zakladatelů do podoby firmy s více než 300 zaměstnanci, ročním obratem přesahujícím jednu miliardu korun a spokojenými zákazníky ve více než 50 zemích světa.



Naše současnost

Opíráme se o rozsáhlé zkušenosti získané během 23 let působení na trhu, o dovednosti našich zaměstnanců, o vlastní vývojové a výrobní zázemí, ale také o partnerský vztah s dodavateli, obchodními partnery i zákazníky. Jen díky tomu můžeme nabídnout špičkové technologie, precizní zpracování, kvalitní materiály a bezkonkurenční servis. Vždy přinášíme promyšlené řešení a prvotřídní péči, kterou zařizování profesionální kuchyně vyžaduje.

Ve spolupráci s obchodními partnery poskytujeme v každé zemi přesně to, co naši zákazníci potřebují. Pod značkami RM a REDFOX nabízíme ucelený sortiment produktů a technologií používaných v gastronomických provozech po celém světě. Na naše produkty se mohou spolehnout kuchaři ve všech typech kuchyňských provozů – od rychlého občerstvení, přes pizzerie, bary, kavárny, cukrárny, restaurace, hotely, závodní a školní jídelny, až po výroby jídla. Zákazníci mohou počítat i s našimi profesionálními službami a komplexním řešením kuchyňských provozů.

Naše produkty a řešení používají spokojení zákazníci v mnoha zemích po celém světě. Péči o zákazníky na domácích trzích zajišťují ve spolupráci s partnerskými firmami naše pobočky v Praze, Ustroni (Polsko) a Novém Mestě nad Váhom (Slovensko). O zákazníky na mezinárodních trzích pečuje ve spolupráci s obchodními partnery exportní tým ve Veselí nad Lužnicí.

Naše výroba

Za špičkovou kvalitu, nadstandardní zpracování a vysokou užitnou i estetickou hodnotu našich kuchyní se můžeme zaručit jen díky tomu, že je sami navrhujeme i vyrábíme. Základem nám k tomu poskytuje náš výrobní závod rozvíjející se od roku 1998 ve Veselí nad Lužnicí:

- moderní výrobní technologie na ploše více jak 7 700 m²
- organizace výroby a systém řízení orientovaný na kvalitu
- vlastní vývojové a inovační centrum
- dodržování veškerých ekologických standardů
- typová certifikace dle příslušných norem
- více než 70 000 výrobků ročně



Produkty a technologie

- varná centra drop-in
- linky 600, 700 a 900
- konvektomaty a šokery
- myčky a zařízení pro mytí nádobí
- chlazení a výrobníky ledu
- zařízení pro pizzerie
- malá stolní zařízení
- kávovary a barová zařízení
- roboty a přístroje pro přípravu masa a zeleniny
- vitríny, vodní lázně a další příslušenství

Zákaznické služby a řešení

- poradenství a návrh konceptu gastronomického provozu
- projektování kuchyňských provozů
- pomoc při výběru optimální technologie
- dodávka a odborná instalace
- záruční a pozáruční servis
- pravidelné revize
- rozšiřování stávajících provozů
- ucelená řešení gastroprovozů



Proč si vybrat právě nás?

- přinášíme ucelené portfolio produktů, služeb a profesionálních řešení
- využíváme nejmodernější technologie
- více než 60 % nabídky skupiny RM Gastro tvoří vlastní výroby
- nabízíme funkční a atraktivní design a ručíme za špičkovou kvalitu produktů
- rádi a s nadšením pečujeme o všechny zákazníky
- máme silný obchodní tým a širokou síť obchodních partnerů
- výrobky, služby i náhradní díly dodáme rychle a včas, základní sortiment máme skladem
- jsme solidní, odpovědný a stabilní obchodní partner
- s úctou se chováme ke svému okolí
- na trhu působíme již 23 let

RESTAURACE FIELD

Restauraci Field, která se může pochlubit hvězdou v průvodci Michelin Guide 2016, najdete v samém centru Prahy, na Starém Městě. V kuchyni vládne šéfkuchař Radek Kašpárek. Bez zbytečných okolků zde servírují silné chutě a pojetí pokrmů jsou často neočekávaná. Právě to vyneslo podniku prestižní ocenění.



Gastrozařízení do restaurace nabídl náš obchodní partner v roce 2014. Dodávka zahrnovala vybavení kuchyně termikou (například HOLDBOX a tálový sporák), chladicím zařízením (šokový zchlazovač a zmrazovač, lednice, mraznice a výrobek ledu), mycím centrem a příslušenstvím.

„Jsou to univerzální zařízení. Splňují to, co jsme od nich očekávali,“ říká o produktech RM Gastro „michelínský šéf“ Radek Kašpárek. „Jsme spokojeni. Už je máme více než dva roky a všechno je v pořádku.“

V RM Gastro můžeme být tedy právem hrdí, že poskytujeme kvalitní zázemí pro špičkovou gastronomii. A restauraci Field ze srdce přejeme, aby svou hvězdu obhájila i v dalších letech.

Za rozhovor děkujeme panu Radku Kašpárkovi, šéfkuchaři restaurace.



RESTAURACE U PINKASŮ

Jedna z nejslavnějších staročeských hospod U Pinkasů sousedící s Chrámem Panny Marie Sněžné v Praze je známá díky jedinečnosti svých prostor, kvalitě piva i způsobu jeho podávání. Ocení ji všichni, kteří mají rádi dobré pivo a klasickou českou gastronomii.



Když jste v roce 2013 vybavovali kuchyň, jaké jste měli požadavky na dodávaná gastrozařízení?

V roce 2013 byla krize, hledali jsme nejvýhodnější cenovou nabídku a společnost RM Gastro a její produkty jsme dobře znali. Zařízení používáme čtvrtým rokem a můžu říct, že jsme spokojeni.

Dovedl byste říct, který produkt je podle vás nejlepší?

Určitě bych jmenoval vodní plynový sporák! Pod hořáky protéká voda. Všechny nečistoty spadnou do vody. Snadno se to čistí. Co přeteče, spadne do vody a pak se to vypustí. Máme ho čtyři roky a je jako nový. To je nápad. Pro mě obrovské překvapení, když jsem to na výstavě viděl poprvé. Hned jsem věděl, že ho chci vyzkoušet, že to bude fungovat. Kdo to vymyslel – „klobouk dolů“.

A obecně, jaké výhody mají produkty společnosti RM Gastro?

Jednoduché ovládání a pořizovací náklady.

Doporučil byste výrobky RM Gastro kuchařům v ostatních restauracích?

Ano, klasické kuchařské zařízení a znovu říkám – ten vodní sporák.

Za rozhovor děkujeme panu Robertu Kourovi, šéfkuchaři restaurace.



Gastroporadce pomůže...

Při spolupráci s námi se můžete spolehnout také na zkušenosti Roberta Jůzka, našeho gastroporadce. Zaškolí váš personál na našich produktech, poradí vám v začátcích nového provozu nebo pomůže se sestavováním menu. Ať už jsou vaše dotazy jakékoliv, je tu pro vás.

Robert Jůzek je skvělý kuchař s bohatými zkušenostmi z mnoha typů gastronomických provozů. Během své téměř čtyřicetileté kariéry vařil v mezinárodních hotelích, ale i v závodních jídelnách nebo na horských boudách. Na počátku osmdesátých let začínal ve vyhlášené restauraci Rostov na pražském Václavském náměstí. Mohl se tak učit od Jiřího Napravila, jehož kuchyně okouzlovala návštěvníky na bruselském Expu 58.

Robertova cesta dále vedla na krkonošské hřebeny, kde se vypracoval až na vedoucího kuchyně na Labské boudě. Později vařil v závodních jídelnách pro dělníky i ministerské úředníky, absolvoval stáž ve Vídni, praxi v Polsku a vrátil se domů. Absolvoval Kulinářskou akademii České asociace kuchařů a cukrářů, působil ve známých pražských hotelech, osvojil si mezinárodní kuchyni a v hotelu Diplomat se stal šéfkuchařem.

V následujících letech pracoval jako obchodní poradce v oblasti gastronomie a gastroporadce pro renomované značky. Jsme velice hrdí, že již od roku 2010 může své zkušenosti a svá doporučení sdílet právě s našimi zákazníky.



Chef / Gastroporadce provádí zaškolení na instalovaných zařízeních, seznámení s produkty a jejich ovládním, představení funkcí a jejich využití, ukázkou produktů v reálném provozu a jejich údržbu, další poradenskou činnost.

Předpokládaný a doporučený rozsah pro vybraná zařízení:

Konvektomat	4 hodiny
Šoker	2 hodiny
Myčka	1-2 hodiny (v závislosti na typu zařízení)
Linka X00 – pánev	2 hodiny
Linka X00 – kotel	2 hodiny
Linka X00 – sporák, trouba	1 hodina

Cena nabízené služby – pro produkty RM: zdarma

Cena nabízené služby – pro produkty REDFOX:

Pracovní hodina	1000,- Kč
Doprava na místo	8,- Kč / km

Robert Jůzek
chef - gastroporadce

NOVINKY

Kontaktní gril vodní elektrický

najdete na straně 115



Drop-In

najdete na straně 135 - 148



Šokery / INFINITY

najdete na straně 229 - 246



Myčky nádobí a skla NT

najdete na straně 263 - 267



Myčky nádobí a skla TT

najdete na straně 268 - 277





Linka RM 600

elektrika / plyn

Stolní sporáky	15 / 17
Sporáky s troubou	19 / 20
Grilovací desky	23 / 25
Vodní a lávové grily	27 / 28
Fritézy	29 / 31
Udržovač hranolek	30
Vařiče těstovin	32 / 33
Vodní lázně	35 / 36
Sous-vide / Marinovačka	36
Multifunkční pánve	37
Neutrální moduly / dřezy	38
Podstavby a rohové moduly	40
Příslušenství	42



Linka RM 600





Linka RM 600



Linka je vhodná do provozů s výdejem do 100 jídel denně, jako jsou malé restaurace, bufety nebo bistra. Většina modulů je v provedení na elektřinu nebo plyn. Jednotlivé moduly jsou pak v několika rozměrových variantách o šířce 30, 40, 60, 80, 100 nebo 120 cm.

Konstrukční řešení umožňuje snadnou montáž s možností postavení linky ke zdi nebo jako centrální varný blok. Díky promyšlené konstrukci není ani zapovězeno architektonické řešení linky do L či U profilu. Toto řešení umožňují zadní panely, které vytvářejí volný prostor mezi zdí a zadní stěnou zařízení. Všechny moduly mají okrajový lem, který zabraňuje vnikání potravin mezi boční stěny, a jako doplněk lze nainstalovat spojovací lišty, které spojí linku v jeden celek a zcela uzavřou boční prostory. Díky novému designu, který je shodný s vyššími řadami, je možné daný provoz doplnit i moduly z řad 700 a 900 při zachování jednotného designu.

Veškeré podestavby jsou vybaveny masivními nožičkami, které umožňují vyrovnání značných nerovností. Nožičky u jednotlivých horních modulů slouží k usazení modulů na podestavby a zabraňují případnému posunutí horního modulu.

Všechny plynové modely jsou dodávány v provedení na zemní plyn s přibalenými tryskami na propan-butan. Zapalování plynových zařízení se provádí mechanickým piezo zapalovačem nebo elektricky.

Veškeré přípojné body se nalézají na zadní straně zařízení. Svorkovnice pro připojení elektrického proudu se nachází pod krytem zadního panelu a připojení plynu je provedeno plynovou hadicí na trubku se závitem 1/2".

- Nový design předního panelu a knoflíků
- Celý plášť zařízení z nerezové oceli AISI 304, vrchní deska o síle 1 mm
- Výkonné hořáky 3,5 kW, 5,5 kW a 10 kW
- Možnost instalace do L nebo U profilu
- Vysoká variabilita šířek modulů od 30 do 120 cm
- Jednotný design a variabilita šířek umožňuje kombinaci s řadou 700 nebo 900
- Teleskopické nerezové nožičky



PCT 63 ET Sporák stolní elektrický

14 990,-

- třífázový
- 1x plotýnka: 1,0 kW, ø 145 mm
- 1x plotýnka: 2,0 kW, ø 180 mm
- 7 teplotních stupňů
- termostatická ochrana proti přehřátí

Index	Model	mm š x h x v	kg	kW
00002982	PCT 63 ET	300 x 600 x 280	16	3

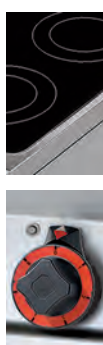


PCT 66 ET Sporák stolní elektrický

23 990,-

- třífázový
- 2x plotýnka: 1,0 kW, ø 145 mm
- 2x plotýnka: 2,0 kW, ø 180 mm
- 7 teplotních stupňů
- termostatická ochrana proti přehřátí

Index	Model	mm š x h x v	kg	kW
00002984	PCT 66 ET	600 x 600 x 280	27	6

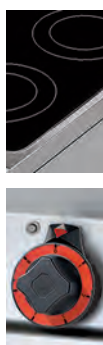


PCCT 63 ET Sporák stolní sklokeramický

32 990,-

- třífázový
- možnost 230V na objednávku
- 1x plotýnka: 1,2 kW
- 1x plotýnka: 1,8 kW
- varovná kontrolka při zbytkovém teple
- 7 teplotních stupňů

Index	Model	mm š x h x v	kg	kW
00002965	PCCT 63 ET	300 x 600 x 280	19	3



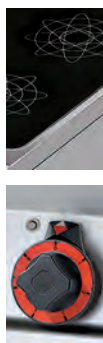
PCCT 66 ET Sporák stolní sklokeramický

55 990,-

- třífázový
- 2x plotýnka: 1,2 kW
- 2x plotýnka: 1,8 kW
- varovná kontrolka při zbytkovém teple
- 7 teplotních stupňů

Index	Model	mm š x h x v	kg	kW
00002966	PCCT 66 ET	600 x 600 x 280	26	6



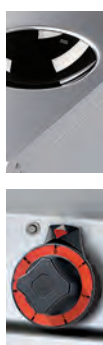


PCIT 64 ET Sporák stolní indukční

96 990,-

- třífázový
- 1x varné pole: 5,0 kW
- rozměr plotny: 350 x 470 mm

Index	Model	mm š x h x v	kg	kW
00002973	PCIT 64 ET	400 x 600 x 280	23	5



PCIWT 64 ET Sporák stolní indukční WOK

99 990,-

- třífázový
- 1x varné pole: 5,0 kW
- průměr plotny: 300 mm
- vhodný k užití s nádobou s konkávním dnem

Index	Model	mm š x h x v	kg	kW
00002975	PCIWT 64 ET	400 x 600 x 280	23	5





PCT 63 G Sporák stolní plynový

21 990,-

- 1x hořák 3,5 kW
- 1x hořák 5,5 kW
- hořáky s vnitřním a vnějším hořením
- piezzo zapalování
- litinové rošty

Index	Model	mm š x h x v	kg	kW
00002983	PCT 63 G	300 x 600 x 280	20	9

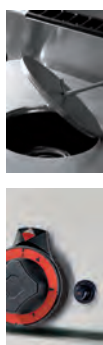


PCT 66 G Sporák stolní plynový

34 990,-

- 2x hořák 3,5 kW
- 2x hořák 5,5 kW
- hořáky s vnitřním a vnějším hořením
- piezzo zapalování
- litinové rošty

Index	Model	mm š x h x v	kg	kW
00002985	PCT 66 G	600 x 600 x 280	31	18



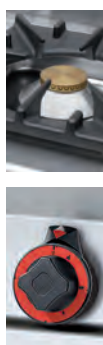
TPT 64 G Sporák stolní tálový plynový

36 990,-

- Rozměr plotny: 370 x 500 mm
- 1x hořák 5,5 kW
- piezzo zapalování
- ocelová plotna o síle 15 mm

Index	Model	mm š x h x v	kg	kW
00004686	TPT 64 G	400 x 600 x 280	54	5,5



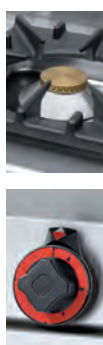


PC2T 68 G WOK Sporák plynový čínský

41 990,-

- 1x hořák 10 kW
- 1x hořák 7 kW
- rošty pro hrnce až o \varnothing 400 mm
- s redukcí WOK – možno používat jako čínský sporák

Index	Model	mm š x h x v	kW
00005377	PC2T 68 G WOK	800 x 600 x 280	17

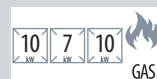


PC3T 612 G WOK Sporák plynový čínský

61 890,-

- 1x hořák 7 kW
- 2x hořák 10 kW
- rošty pro hrnce až o \varnothing 400 mm
- s redukcí WOK – možno používat jako čínský sporák

Index	Model	mm š x h x v	kW
00005376	PC3T 612 G WOK	1200 x 600 x 900	27



**CF4 68 ET Sporák elektrický s troubou****51 990,-**

- 2x plotýnka 1,0 kW, ø 145 mm
- 2x plotýnka 2,0 kW, ø 180 mm
- trouba nerezová statická o rozměru 640 x 420 x 350 mm
- příkon trouby 2,62 kW
- nerezové dveře

Index	Model	mm š x h x v	kg	kW
00000294	CF4 68 ET	800 x 600 x 900	91	8,62

°C	GN1/1	⚡	°C	1	2	⚡
50-300	2,62kW	400/3N	50-300	1	2	400V
				2	1	

**CF6 610 ET Sporák elektrický s troubou****60 990,-**

- 3x plotýnka 1,0 kW, ø 145 mm
- 3x plotýnka 2,0 kW, ø 180 mm
- trouba nerezová statická o rozměru 640 x 420 x 350 mm
- příkon trouby 2,62 kW
- nerezové dveře

Index	Model	mm š x h x v	kg	kW
00000311	CF6 610 ET	1000 x 600 x 900	95	11,62

°C	GN1/1	⚡	°C	1	2	1	⚡
50-300	2,62kW	400/3N	50-300	1	2	1	400V
				2	1	2	

**CFM4 66 ET Sporák elektrický s troubou****58 990,-**

- 2x plotýnka 1,0 kW, ø 145 mm
- 2x plotýnka 2,0 kW, ø 180 mm
- horkovzdušná trouba multi s grilem o rozměru 460 x 370 x 350 mm
- příkon trouby 3,05 kW
- nerezové dveře

Index	Model	mm š x h x v	kg	kW
00000332	CFM4 66 ET	600 x 600 x 900	70	9,05

°C	*	⚡	°C	1	2	⚡
50-300	3,05kW	400/3N	50-300	1	2	400V
				2	1	

**CFM4 66 ET Sporák elektrický sklokeramický****89 990,-**

- třífázový
- 2x plotýnka 1,2 kW, ø 150 mm
- 2x plotýnka 1,8 kW, ø 180 mm
- horkovzdušná trouba multi s grilem o rozměru 460 x 370 x 350 mm
- příkon trouby 3,05 kW
- nerezové dveře

Index	Model	mm š x h x v	kg	kW
00006170	CFM4 66 ET	600 x 600 x 900	70	9,05

°C	*	⚡	1,8	1,2	⚡
50-300	3,05kW	400/3N	1,2	1,8	400V

**CF4 68 GEM Sporák plynový kombinovaný****55 990,-**

- 2x hořák 3,5 kW
- 2x hořák 5,5 kW
- hořáky s vnitřním a vnějším hořením
- elektrické zapalování hořáků
- trouba elektrická nerezová statická na GN 1/1
- příkon trouby 2,62 kW
- rozměr trouby: 640 x 420 x 350 mm
- nerezové dveře

Index	Model	mm š x h x v	kg	kW
00000296	CF4 68 GEM	800 x 600 x 900	97	18 [G] 2,62 [E]

°C	GN1/1	⚡	3,5	5,5	⚡
50-300	2,62kW	400/3N	3,5	3,5	GAS

**CF4 68 G Sporák plynový s plynovou troubou****62 990,-**

- 2x hořák 3,5 kW
- 2x hořák 5,5 kW
- hořáky s vnitřním a vnějším hořením
- elektrické zapalování hořáků
- nerezová plynová trouba – s grilem GN 1/1
- příkon trouby 4 kW
- elektrické zapalování trouby
- rozměr trouby: 640 x 390 x 350 mm
- nerezové dveře

Index	Model	mm š x h x v	kg	kW
00000295	CF4 68 G	800 x 600 x 900	97	22 [G] 0,015 [E]

°C	GN1/1	⚡	3,5	5,5	⚡
150-300	4kW	GAS	3,5	3,5	GAS

**CF6 610 GEM Sporák plynový kombinovaný****66 990,-**

- 3x hořák 3,5 kW
- 3x hořák 5,5 kW
- hořáky s vnitřním a vnějším hořením
- elektrické zapalování hořáků
- trouba elektrická nerezová statická na GN 1/1
- příkon trouby 2,62 kW
- rozměr trouby: 640 x 420 x 350 mm
- nerezové dveře

Index	Model	mm š x h x v	kg	kW
00000313	CF6 610 GEM	1000 x 600 x 900	106	27 [G] 2,62 [E]

°C	GN1/1	⚡	3,5	5,5	3,5	⚡
50-300	2,62kW	230/1N	5,5	3,5	5,5	GAS

**CF6 610 G Sporák plynový s plynovou troubou****68 990,-**

- 3x hořák 3,5 kW
- 3x hořák 5,5 kW
- hořáky s vnitřním a vnějším hořením
- elektrické zapalování hořáků
- nerezová plynová trouba – s grilem GN 1/1
- výkon trouby 4 kW
- elektrické zapalování trouby
- rozměr trouby: 640 x 390 x 350 mm
- nerezové dveře

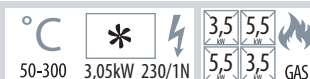
Index	Model	mm š x h x v	kg	kW
00000312	CF6 610 G	1000 x 600 x 900	106	31 [G] 0,015 [E]

°C	GN1/1	⚡	3,5	5,5	3,5	⚡
150-300	4kW	GAS	5,5	3,5	5,5	GAS

**CFM4 66 GEM Sporák plynový s elektrickou troubou****61 990,-**

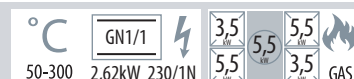
- 2x hořák 3,5 kW
- 2x hořák 5,5 kW
- hořáky s vnitřním a vnějším hořením
- elektrické zapalování hořáků
- horkovzdušná trouba multi s grilem GN 1/1
- příkon trouby 3,05 kW
- rozměr trouby: 460 x 370 x 350 mm
- nerezové dveře

Index	Model	mm š x h x v	kg	kW
00005607	CFM4 66 GEM	600 x 600 x 900	70	18 [G] 3,05 [E]

**TPF4 610 GEM Sporák plynový kombinovaný s tářem****87 990,-**

- tálová plotna o síle 150 mm s elektrickým zapalováním
- 1x tál 5,5 kW
- 2x hořák 3,5 kW
- 2x hořák 5,5 kW
- hořáky s vnitřním a vnějším hořením
- elektrické zapalování hořáků
- elektrická nerezová statická trouba GN 1/1
- příkon trouby 2,62 kW
- rozměr trouby: 640 x 420 x 350 mm
- nerezové dveře

Index	Model	mm š x h x v	kg	kW
00007190	TPF4 610 GEM	1000 x 600 x 900	165	23,5 [G] 2,62 [E]

**TPF4 610 G Sporák plynový s tářem s plynovou troubou****89 990,-**

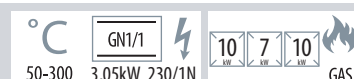
- tálová plotna o síle 150 mm s elektrickým zapalováním
- 1x tál 5,5 kW
- 2x hořák 3,5 kW
- 2x hořák 5,5 kW
- hořáky s vnitřním a vnějším hořením
- elektrické zapalování hořáků
- plynová nerezová trouba s grilem GN 1/1
- elektrické zapalování trouby
- výkon trouby 4 kW
- rozměr trouby: 640 x 390 x 350 mm
- nerezové dveře

Index	Model	mm š x h x v	kg	kW
00004681	TPF4 610 G	1000 x 600 x 900	165	27,5 [G] 0,015 [E]

**CF3 612 GEMV Sporák kombinovaný čínský****81 990,-**

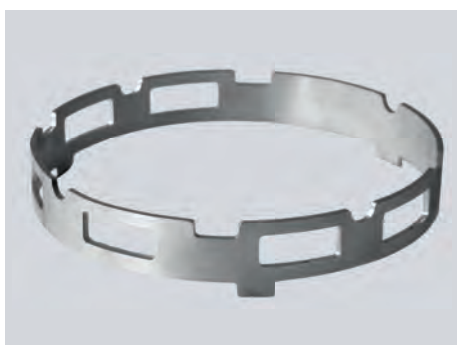
- rošty pro hrnce až o Ø 40 cm
- 1x hořák 7 kW
- 2x hořák 10 kW
- elektrická nerezová statická trouba GN 1/1
- příkon trouby 3,05 kW
- rozměr trouby: 680 x 380 x 340 mm
- hloubka 600 mm
- skříňka s dvířky
- s redukcí WOK – možno používat jako čínský sporák

Index	Model	mm š x h x v	kg	kW
00010052	CF3 612 GEMV	1200 x 600 x 900	103	27 [G] 3,05 [E]



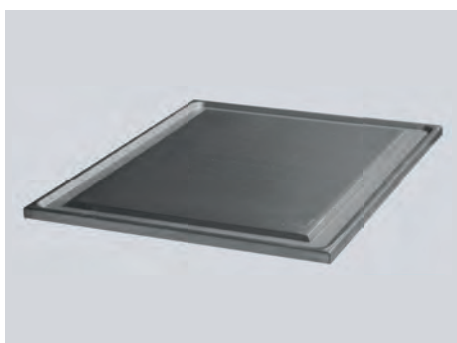
**GR 600****Redukční rošt pro hořák****349,-**

Index	Model	kg
00003778	GR 600	0,2

**WOK****Redukce WOK****2 990,-**

- pro F-1G, NGETL
- pro linky REDFOX a RM 900, 700, 600

Index	Model	mm š x h x v	kg
00005209	WOK	ø225 x 35	2

**PLF****Grilovací deska hladká na hořák****3 990,-****PRF****Grilovací deska rýhovaná na hořák****5 690,-**

Index	Model	mm š x h x v	kg	Cena bez DPH
00003076	PLF	290 x 500	15	3 990,-
00003417	PRF	290 x 500	15	5 690,-



FTLT 64 ET	Grilovací deska hladká	23 990,-
FTRT 64 ET	Grilovací deska rýhovaná	27 490,-
FTLT 64 ETS	Grilovací deska hladká chrom	33 990,-
FTRT 64 ETS	Grilovací deska rýhovaná chrom	35 990,-

- vrchní pracovní deska o síle 2,5 mm
- grilovací deska o síle 14 mm
- rozměr desky: 395 x 450 mm
- zásuvka na odpadní tekutiny
- regulace teploty 50- 300 °C

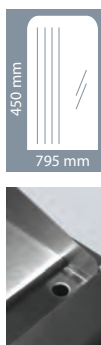
Index	Model	mm š x h x v	kg	kW	Cena bez DPH
00001070	FTLT 64 ET	400 x 600 x 280	49	4,5	23 990,-
00001125	FTRT 64 ET	400 x 600 x 280	49	4,5	27 490,-
00001071	FTLT 64 ETS	400 x 600 x 280	49	4,5	33 990,-
00001126	FTRT 64 ETS	400 x 600 x 280	49	4,5	35 990,-



FTLT 66 ET	Grilovací deska hladká	31 990,-
FTRT 66 ET	Grilovací deska rýhovaná	37 990,-
FTLRT 66 ET	Grilovací deska kombinovaná	34 990,-
FTLT 66 ETS	Grilovací deska hladká chrom	42 990,-
FTRT 66 ETS	Grilovací deska rýhovaná chrom	48 990,-
FTLRT 66 ETS	Grilovací deska kombinovaná chrom	45 990,-

- vrchní pracovní deska o síle 2,5 mm
- grilovací deska o síle 14 mm
- rozměr desky: 595 x 450 mm
- zásuvka na odpadní tekutiny
- regulace teploty 50- 300 °C

Index	Model	mm š x h x v	kg	kW	Cena bez DPH
00001074	FTLT 66 ET	600 x 600 x 280	66	6,75	31 990,-
00001129	FTRT 66 ET	600 x 600 x 280	66	6,75	37 990,-
00001056	FTLRT 66 ET	600 x 600 x 280	66	6,75	34 990,-
00001075	FTLT 66 ETS	600 x 600 x 280	66	6,75	42 990,-
00001130	FTRT 66 ETS	600 x 600 x 280	66	6,75	48 990,-
00001057	FTLRT 66 ETS	600 x 600 x 280	66	6,75	45 990,-



FTLT 68 ET	Grilovací deska hladká	46 990,-
FTRT 68 ET	Grilovací deska rýhovaná	52 990,-
FTLRT 68 ET	Grilovací deska kombinovaná	49 990,-
FTLT 68 ETS	Grilovací deska hladká chrom	57 990,-
FTRT 68 ETS	Grilovací deska rýhovaná chrom	63 990,-
FTLRT 68 ETS	Grilovací deska kombinovaná chrom	59 990,-

- vrchní pracovní deska o síle 2,5 mm
- grilovací deska o síle 14 mm
- rozměr desky: 795 x 450 mm
- zásuvka na odpadní tekutiny
- regulace teploty 50- 300 °C
- 2x samostatné ovládání

Index	Model	mm š x h x v	kg	kW	Cena bez DPH
00001078	FTLT 68 ET	800 x 600 x 280	81	9	46 990,-
00001133	FTRT 68 ET	800 x 600 x 280	81	9	52 990,-
00001060	FTLRT 68 ET	800 x 600 x 280	81	9	49 990,-
00001079	FTLT 68 ETS	800 x 600 x 280	81	9	57 990,-
00001134	FTRT 68 ETS	800 x 600 x 280	81	9	63 990,-
00001061	FTLRT 68 ETS	800 x 600 x 280	81	9	59 990,-





FTLT 610 ET	Grilovací deska hladká	53 990,-
FTRT 610 ET	Grilovací deska rýhovaná	59 990,-
FTLRT 610 ET	Grilovací deska kombinovaná	56 990,-
FTLT 610 ETS	Grilovací deska hladká chrom	63 990,-
FTRT 610 ETS	Grilovací deska rýhovaná chrom	69 990,-
FTLRT 610 ETS	Grilovací deska kombinovaná chrom	67 990,-

- vrchní pracovní deska o síle 2,5 mm
- grilovací deska o síle 14 mm
- rozměr desky: 995 x 450 mm
- zásuvka na odpadní tekutiny
- regulace teploty 50- 300 °C
- 2x samostatné ovládání

Index	Model	mm š x h x v	kg	kW	Cena bez DPH
00001066	FTLT 610 ET	1000 x 600 x 280	88	11,25	53 990,-
00001121	FTRT 610 ET	1000 x 600 x 280	88	11,25	59 990,-
00001053	FTLRT 610 ET	1000 x 600 x 280	88	11,25	56 990,-
00001067	FTLT 610 ETS	1000 x 600 x 280	88	11,25	63 990,-
00001122	FTRT 610 ETS	1000 x 600 x 280	88	11,25	69 990,-
00006388	FTLRT 610 ETS	1000 x 600 x 280	88	11,25	67 990,-



FTCT 64 ET	Grilovací deska sklokeramická	36 990,-
-------------------	--------------------------------------	-----------------

- sklokeramická pracovní plocha
- rozměr plotny: 395 x 450 mm
- vrchní pracovní deska o síle 2,5 mm
- zásuvka na odpadní tekutiny
- regulace teploty 50- 300 °C

Index	Model	mm š x h x v	kg	kW	
00000979	FTCT 64 ET	400 x 600 x 280	24	2,2	



FTCT 66 ET	Grilovací deska sklokeramická	52 990,-
-------------------	--------------------------------------	-----------------

- sklokeramická pracovní plocha
- rozměr plotny: 595 x 450 mm
- vrchní pracovní deska o síle 2,5 mm
- zásuvka na odpadní tekutiny
- regulace teploty 50- 300 °C

Index	Model	mm š x h x v	kg	kW	
00000980	FTCT 66 ET	600 x 600 x 280	35	3,3	





FTLT 64 G	Grilovací deska hladká	25 990,-
FTRT 64 G	Grilovací deska rýhovaná	28 990,-
FTLT 64 GS	Grilovací deska hladká chrom	33 990,-
FTRT 64 GS	Grilovací deska rýhovaná chrom	37 990,-

- vrchní pracovní deska o síle 2,5 mm
- grilovací deska o síle 14 mm
- rozměr desky: 395 x 450 mm
- zásuvka na odpadní tekutiny
- piezzo zapalování

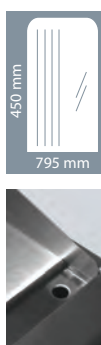
Index	Model	mm š x h x v	kg	kW	Cena bez DPH
00001072	FTLT 64 G	400 x 600 x 280	47	6	25 990,-
00001127	FTRT 64 G	400 x 600 x 280	47	6	28 990,-
00001073	FTLT 64 GS	400 x 600 x 280	47	6	33 990,-
00001128	FTRT 64 GS	400 x 600 x 280	47	6	37 990,-



FTLT 66 G	Grilovací deska hladká	36 590,-
FTRT 66 G	Grilovací deska rýhovaná	41 990,-
FTLRT 66 G	Grilovací deska kombinovaná	39 990,-
FTLT 66 GS	Grilovací deska hladká chrom	43 990,-
FTRT 66 GS	Grilovací deska rýhovaná chrom	47 990,-
FTLRT 66 GS	Grilovací deska kombinovaná chrom	44 990,-

- vrchní pracovní deska o síle 2,5 mm
- grilovací deska o síle 14 mm
- rozměr desky: 595 x 450 mm
- zásuvka na odpadní tekutiny
- piezzo zapalování

Index	Model	mm š x h x v	kg	kW	Cena bez DPH
00001076	FTLT 66 G	600 x 600 x 280	65	9	36 590,-
00001131	FTRT 66 G	600 x 600 x 280	65	9	41 990,-
00001058	FTLRT 66 G	600 x 600 x 280	65	9	39 990,-
00001077	FTLT 66 GS	600 x 600 x 280	65	9	43 990,-
00001132	FTRT 66 GS	600 x 600 x 280	65	9	47 990,-
00001059	FTLRT 66 GS	600 x 600 x 280	65	9	44 990,-



FTLT 68 G	Grilovací deska hladká	51 990,-
FTRT 68 G	Grilovací deska rýhovaná	56 990,-
FTLRT 68 G	Grilovací deska kombinovaná	52 990,-
FTLT 68 GS	Grilovací deska hladká chrom	59 990,-
FTRT 68 GS	Grilovací deska rýhovaná chrom	65 990,-
FTLRT 68 GS	Grilovací deska kombinovaná chrom	62 990,-

- vrchní pracovní deska o síle 2,5 mm
- grilovací deska o síle 14 mm
- rozměr desky: 795 x 450 mm
- zásuvka na odpadní tekutiny
- piezzo zapalování
- 2x samostatné ovládání

Index	Model	mm š x h x v	kg	kW	Cena bez DPH
00001080	FTLT 68 G	800 x 600 x 280	83	12	51 990,-
00001135	FTRT 68 G	800 x 600 x 280	83	12	56 990,-
00001062	FTLRT 68 G	800 x 600 x 280	83	12	52 990,-
00001081	FTLT 68 GS	800 x 600 x 280	83	12	59 990,-
00001136	FTRT 68 GS	800 x 600 x 280	83	12	65 990,-
00001063	FTLRT 68 GS	800 x 600 x 280	83	12	62 990,-





FTLT 610 G	Grilovací deska hladká	59 990,-
FTRT 610 G	Grilovací deska rýhovaná	67 990,-
FTLRT 610 G	Grilovací deska kombinovaná	62 990,-
FTLT 610 GS	Grilovací deska hladká chrom	68 990,-
FTRT 610 GS	Grilovací deska rýhovaná chrom	74 990,-
FTLRT 610 GS	Grilovací deska kombinovaná chrom	71 990,-

- vrchní pracovní deska o síle 2,5 mm
- grilovací deska o síle 14 mm
- rozměr desky: 995 x 450 mm
- zásuvka na odpadní tekutiny
- piezzo zapalování
- 2x samostatné ovládání

Index	Model	mm š x h x v	kg	kW	Cena bez DPH
00001068	FTLT 610 G	1000 x 600 x 280	89	15	59 990,-
00001123	FTRT 610 G	1000 x 600 x 280	89	15	67 990,-
00001054	FTLRT 610 G	1000 x 600 x 280	89	15	62 990,-
00001069	FTLT 610 GS	1000 x 600 x 280	89	15	68 990,-
00001124	FTRT 610 GS	1000 x 600 x 280	89	15	74 990,-
00001055	FTLRT 610 GS	1000 x 600 x 280	89	15	71 990,-



**CWT 64 ET Gril elektrický vodní****35 990,-**

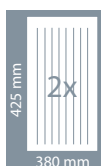
- vodní nádrž
- systém rovnoměrné tepelné distribuce
- nerezový rošt: 380 x 425 mm

Index	Model	mm š x h x v	kg	kW
00000410	CWT 64 ET	400 x 600 x 280	36	4,8

**CWT 66 ET Gril elektrický vodní****41 990,-**

- vodní nádrž
- systém rovnoměrné tepelné distribuce
- nerezový rošt: 580 x 425 mm

Index	Model	mm š x h x v	kg	kW
00000412	CWT 66 ET	600 x 600 x 280	48	6,3

**CWT 68 ET Gril elektrický vodní****53 990,-**

- vodní nádrž
- systém rovnoměrné tepelné distribuce
- 2x samostatné ovládání
- 2x nerezový rošt: 380 x 425 mm

Index	Model	mm š x h x v	kg	kW
00000414	CWT 68 ET	800 x 600 x 280	52	9,6



**CWT 64 G Gril plynový****37 990,-**

- zásuvka na odpadní tekutiny
- piezzo zapalování
- přihrádka k uchycení lávového kamene
- věčný plamen
- nerezový rošt: 380 x 425 mm

Index	Model	mm š x h x v	kg	kW
00000411	CWT 64 G	400 x 600 x 280	41	5,8

**CWT 66 G Gril plynový****44 990,-**

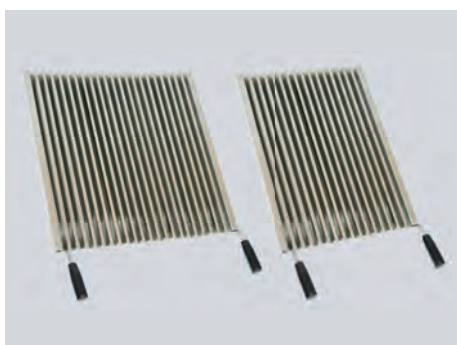
- zásuvka na odpadní tekutiny
- piezzo zapalování
- přihrádka k uchycení lávového kamene
- věčný plamen
- nerezový rošt: 580 x 425 mm

Index	Model	mm š x h x v	kg	kW
00000413	CWT 66 G	600 x 600 x 280	58	8,9

**CWT 68 G Gril plynový****61 990,-**

- zásuvka na odpadní tekutiny
- piezzo zapalování
- přihrádka k uchycení lávového kamene
- věčný plamen
- 2x nerezový rošt: 380 x 425 mm
- 2x samostatné ovládání

Index	Model	mm š x h x v	kg	kW
00000415	CWT 68 G	800 x 600 x 280	62	11,6

**ROŠT Rošt na maso pro CW - 64, 68****5 990,-****ROŠT Rošt na maso pro CW - 66****6 990,-**

- nerezový rošt
- rošt CW - 64, 68: 380 x 425 mm
- rošt CW - 66: 580 x 425 mm

Index	Model	mm š x h x v	kg	Cena bez DPH
00003769	ROŠT	380 x 425	9	5 990,-
00003770	ROŠT	580 x 425	9	6 990,-



**F10T 63 EM Fritéza elektrická****23 990,-**

- vana objem: 10 l
- koš rozměr: 200 x 300 x 100 mm
- produkce: 8 kg/h
- včetně koše a víka
- přední výpusť oleje s bezpečnostní pojistkou
- sklopné spirály pro snadné čištění
- pojistný termostat
- včetně koše a víka

Index	Model	mm š x h x v	kg	kW	Koš
00000786	F10T 63 EM	300 x 600 x 280	20	4	200 x 300 x 100

**F10T 63 ET Fritéza elektrická****26 990,-**

- vana objem: 10 l
- koš rozměr: 200 x 300 x 100 mm
- produkce: 10 kg/h
- včetně koše a víka
- přední výpusť oleje s bezpečnostní pojistkou
- sklopné spirály pro snadné čištění
- pojistný termostat

Index	Model	mm š x h x v	kg	kW	Koš
00000787	F10T 63 ET	300 x 600 x 280	21	7,15	200 x 300 x 100

**F2/10T 66 EM Fritéza elektrická****41 990,-**

- vana objem: 2x 10 l
- 2x koš rozměr: 200 x 300 x 100 mm
- produkce: 16 kg/h
- včetně košů a vík
- přední výpusť oleje s bezpečnostní pojistkou
- sklopné spirály pro snadné čištění
- pojistný termostat

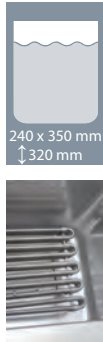
Index	Model	mm š x h x v	kg	kW	Koš
00000804	F2/10T 66 EM	600 x 600 x 280	34	8	200 x 300 x 100

**F2/10T 66 ET Fritéza elektrická****47 990,-**

- vana objem: 2x 10 l
- 2x koš rozměr: 200 x 300 x 100 mm
- produkce: 20 kg/h
- včetně košů a vík
- přední výpusť oleje s bezpečnostní pojistkou
- sklopné spirály pro snadné čištění
- pojistný termostat

Index	Model	mm š x h x v	kg	kW	Koš
00000805	F2/10T 66 ET	600 x 600 x 280	37	14,3	200 x 300 x 100





F13 64 ET Fritéza elektrická

45 990,-

- vana objem: 13 l
- rozměr vany: 240 x 350 x 320 mm
- koš rozměr: 210 x 300 x 120 mm
- výpust do podstavby – nerezová nádoba s filtrem
- produkce: 10 kg/h
- včetně koše a víka
- sklopná spirála pro snadné čištění
- pojistný termostat

Index	Model	mm š x h x v	kg	kW	Koš
00000798	F13 64 ET	400 x 600 x 900	52	11,95	210 x 300 x 120



BST 64 EM Udržovač hranolek elektrický

25 990,-

- jednofázový
- integrovaná horní infra lampa
- keramické topné těleso
- vana GN 2/3 – 150 mm
- perforovaná vložka

Index	Model	mm š x h x v	kg	kW
00000168	BST 64 EM	400 x 600 x 280	22	1,47



**F8T 63 G Fritéza plynová****31 990,-**

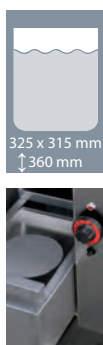
- vana objem: 8 l
- rozměr vany: 220 x 275 x 220 mm
- koš rozměr: 200 x 240 x 90 mm
- produkce: 8 kg/h
- piezzo zapalování
- věčný plamen
- včetně koše a víka
- přední výpusť oleje s bezpečnostní pojistkou

Index	Model	mm š x h x v	kg	kW	Koš
00000826	F8T 63 G	300 x 600 x 280	23	6	200 x 240 x 90

**F2/8T 66 G Fritéza plynová****55 990,-**

- vana objem: 2x 8 l
- 2x vana rozměr: 220 x 275 x 220 mm
- 2x koš rozměr: 200 x 240 x 90 mm
- produkce: 16 kg/h
- včetně košů a vík
- piezzo zapalování
- věčný plamen
- přední výpusť oleje s bezpečnostní pojistkou

Index	Model	mm š x h x v	kg	kW	Koš
00000819	F2/8T 66 G	600 x 600 x 280	41	12	200 x 240 x 90

**F13 64 G Fritéza plynová****51 990,-**

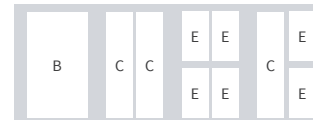
- vana objem: 13 l
- rozměr vany: 325 x 315 x 360 mm
- koš rozměr: 300 x 275 x 120 mm
- produkce: 10 kg/h
- piezzo zapalování
- věčný plamen
- včetně koše a víka
- výpusť do podstavby – nerezová nádoba s filtrem

Index	Model	mm š x h x v	kg	kW	Koš
00000795	F13 64 G	400 x 600 x 900	60	10,5	300 x 275 x 120



**CPT 64 ET Vaříč těstovin elektrický****32 990,-**

- rozměr vany: 310 x 335 x 220 mm
- GN 2/3
- vysoce odolná topná tělesa
- výpustní kohout + koleno
- přední výpust vody s bezpečnostní pojistkou
- čtyřpolohový termostat
- bezpečnostní senzor přítomnosti vody
- nerezová vana AISI 316
- koše nejsou součástí - možno dokoupit



Index	Model	mm š x h x v	kg	kW
00000368	CPT 64 ET	400 x 600 x 280	27	5

**CPT 66 ET Vaříč těstovin elektrický****38 990,-**

- rozměr vany: 510 x 310 x 220 mm
- GN 1/1
- vysoce odolná topná tělesa
- výpustní kohout + koleno
- přední výpust vody s bezpečnostní pojistkou
- čtyřpolohový termostat
- bezpečnostní senzor přítomnosti vody
- nerezová vana AISI 316
- koše nejsou součástí - možno dokoupit



Index	Model	mm š x h x v	kg	kW
00000370	CPT 66 ET	600 x 600 x 280	42	7,5

**CP 66 ET Vaříč těstovin elektrický s podstavbou****64 590,-**

- třífázový
- rozměr vany: 510 x 307 x 327 mm
- vysoce odolná topná tělesa
- napouštěcí kohout
- bezpečnostní přepad
- čtyřpolohový termostat
- výpust do podstavby
- nerezová vana AISI 316
- koše nejsou součástí - možno dokoupit



Index	Model	mm š x h x v	kg	kW
00000356	CP 66 ET	600 x 600 x 900	81	13,5

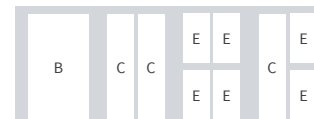




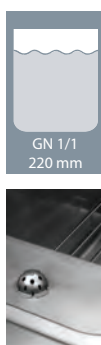
CPT 64 G Vaříč těstovin plynový

35 990,-

- rozměr vany: 310 x 335 x 220 mm
- GN 2/3
- výpustní kohout + koleno
- piezzo zapalování
- přední výpust vody s bezpečnostní pojistkou
- věčný plamen
- bezpečnostní senzor přítomnosti vody
- nerezová vana AISI 316
- koše nejsou součástí - možno dokoupit



Index	Model	mm š x h x v	kg	kW
00000369	CPT 64 G	400 x 600 x 280	30	6



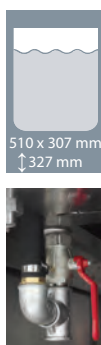
CPT 66 G Vaříč těstovin plynový

42 990,-

- rozměr vany: 510 x 310 x 220 mm
- GN 1/1
- výpustní kohout + koleno
- piezzo zapalování
- přední výpust vody s bezpečnostní pojistkou
- věčný plamen
- bezpečnostní senzor přítomnosti vody
- nerezová vana AISI 316
- koše nejsou součástí - možno dokoupit



Index	Model	mm š x h x v	kg	kW
00000371	CPT 66 G	600 x 600 x 280	45	9



CP 66 G Vaříč těstovin plynový s podestavbou

71 590,-

- rozměr vany: 510 x 307 x 327 mm
- piezzo zapalování
- výpust do podestavby
- napouštěcí kohout
- věčný plamen
- bezpečnostní senzor přítomnosti vody
- nerezová vana AISI 316
- koše nejsou součástí - možno dokoupit



Index	Model	mm š x h x v	kg	kW
00000357	CP 66 G	600 x 600 x 900	84	13,95





koš A - CPT 66 1/1	Nerezový košík A pro CPT	3 990,-
koš B - CPT 64 1/1	Nerezový košík B pro CPT	3 090,-
koš C - CPT 64 1/2, CPT 66 - 1/3	Nerezový košík C pro CPT	2 490,-
koš D - CPT 66 1/4	Nerezový košík D pro CPT	2 390,-
koš E - CPT 64 1/4	Nerezový košík E pro CPT	1 990,-
koš F - CP 66 1/1	Nerezový košík F pro CPT	3 690,-
koš G - CP 66 1/3	Nerezový košík G pro CPT	2 590,-
koš H - CP 66 1/4	Nerezový košík H pro CPT	2 290,-

Index	Model	mm š x h x v	kg	Cena bez DPH
00001940	koš A - CPT 66 1/1	490 x 290 x 150	3,5	3 990,-
00001941	koš B - CPT 64 1/1	290 x 290 x 150	1,5	3 090,-
00001942	koš C - CPT 64 1/2, CPT 66 - 1/3	149 x 290 x 150	1,3	2 490,-
00001943	koš D - CPT 66 1/4	115 x 290 x 150	1,2	2 390,-
00001944	koš E - CPT 64 1/4	140 x 160 x 150	1	1 990,-
00001945	koš F - CP 66 1/1	490 x 290 x 200	3,5	3 690,-
00001955	koš G - CP 66 1/3	160 x 290 x 200	1,5	2 590,-
00001957	koš H - CP 66 1/4	115 x 290 x 200	1,2	2 290,-

Koš pro CPT / CP - možné kombinace osazení vany:

CPT 64	B	C	C	E	E	E	E	E
				E	E	C	E	
CPT 66	A	C	C	C	D	D	D	D
CP 66	F	G	G	G	H	H	H	H



**BMT 63 EM Vodní lázeň elektrická****17 990,-**

- jednofázová
- vana pro GN 1/2 + GN 1/4 – 150 mm
- výpustní kohout + koleno
- přední výpust vody s bezpečnostní pojistkou
- gastronádoby a víka nejsou součástí

Index	Model	mm š x h x v	kg	kW
00000088	BMT 63 EM	300 x 600 x 280	17	1,55

**BMT 64 EM Vodní lázeň elektrická****19 990,-**

- jednofázová
- vana pro GN 1/2 + GN 1/3 – 150 mm
- výpustní kohout + koleno
- přední výpust vody s bezpečnostní pojistkou
- gastronádoby a víka nejsou součástí

Index	Model	mm š x h x v	kg	kW
00000089	BMT 64 EM	400 x 600 x 280	21	1,65

**BMT 66 EM Vodní lázeň elektrická****23 290,-**

- jednofázová
- vana pro GN 1/1 + 2x GN 1/4 – 150 mm
- výpustní kohout + koleno
- přední výpust vody s bezpečnostní pojistkou
- gastronádoby a víka nejsou součástí

Index	Model	mm š x h x v	kg	kW
00000091	BMT 66 EM	600 x 600 x 280	23	3,1





BMT 64 G Vodní lázeň plynová

28 690,-

- vana pro GN 1/2 + 1/3 – 150 mm
- výpustní kohout + koleno
- přední výpust vody s bezpečnostní pojistkou
- piezzo zapalování
- věčný plamen
- gastronádoby a víka nejsou součástí

Index	Model	mm š x h x v	kg	kW
00000090	BMT 64 G	400 x 600 x 280	26	2,5

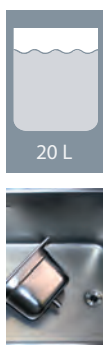


BMT 66 G Vodní lázeň plynová

34 790,-

- vana pro GN 1/1 + 2x 1/4 – 150 mm
- výpustní kohout + koleno
- přední výpust vody s bezpečnostní pojistkou
- piezzo zapalování
- věčný plamen
- gastronádoby a víka nejsou součástí

Index	Model	mm š x h x v	kg	kW
00000092	BMT 66 G	600 x 600 x 280	28	4,5

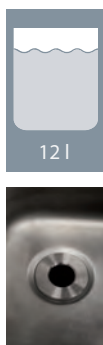


CSVT 66 EM Sous-vide

68 990,-

- moderní zařízení sledující trend nízkoteplotní úpravy pokrmů
- výsledkem „Sous vide“ vaření je perfektně připravený pokrm, který si zachovává přirozenou chuť potravin, aroma, křehkost a texturu, současně zůstávají zachovány všechny živiny uvnitř pokrmu. Zejména při vaření masa a ryb ve vodní lázni se dosahuje trvale perfektních výsledků, maso je dokonale připravené, je křehké a šťavnaté v porovnání s konvenčním pečením nebo smažením na pánvi. Nedochozí ke kontaminaci jinými příchutěmi (jako např. při přípravě v horkovzdušných troubách). Tento proces probíhá v přesně nastavené teplotě, která zůstává stabilní po celou dobu. Používáním „Sous vide“ jsou minimalizovány ztráty hmotnosti připravovaných pokrmů.
- přední výpust vody s bezpečnostní pojistkou
- polykarbonátové víko

Index	Model	mm š x h x v	kg	kW	Vana mm
00007186	CSVT 66 EM	600 x 600 x 280	42	2,4	510 x 310 x 180



MR 12 L Marinovač

59 990,-

- jedná se o ojedinělé zařízení sloužící k marinování masa za pomoci ultrazvukových vln.
- při tomto procesu proniká marináda hluboko do masa, které je pak křehčí a chutnější.
- marinování pomocí ultrazvuku je velice rychlé – trvá 10 až 15 minut a zvětšuje váhu masa o 7 až 15 %
- polykarbonátové víko

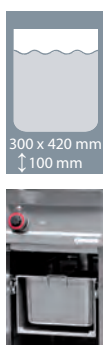
Index	Model	mm š x h x v	kW	Vana mm
00007188	MR 12 L	265 x 325 x 380	0,3	300 x 240 x 200



**BRT 66 ET Multifunkční pánev elektrická****33 990,-**

- celonerezová vana
- objem vany 20 l
- rozměr vany: 505 x 410 x 100 mm
- masivní dno z teplovodivé nerezí
- vyjímatelná vana

Index	Model	mm š x h x v	kg	kW
00000158	BRT 66 ET	600 x 600 x 280	45	6

**BRF 64 ET Multifunkční pánev elektrická****61 590,-**

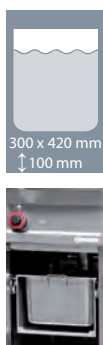
- celonerezová vana
- objem vany 12 l
- rozměr vany: 300 x 420 x 100 mm
- masivní dno z teplovodivé nerezí
- výpust do podestavby
- nerezová nádoba v podestavbě

Index	Model	mm š x h x v	kg	kW
00000128	BRF 64 ET	400 x 600 x 900	75	3,3

**BRT 66 G Multifunkční pánev plynová****45 290,-**

- plynová
- celonerezová vana
- objem vany 20 l
- rozměr vany: 505 x 410 x 100 mm
- masivní dno z teplovodivé nerezí
- vyjímatelná vana
- piezzo zapalování

Index	Model	mm š x h x v	kg	kW
00000159	BRT 66 G	600 x 600 x 280	46	6,9

**BRF 64 G Multifunkční pánev plynová****69 790,-**

- plynová
- celonerezová vana
- objem vany 12 l
- rozměr vany: 300 x 420 x 100 mm
- masivní dno z teplovodivé nerezí
- výpust do podestavby
- nerezová nádoba v podestavbě
- piezzo zapalování

Index	Model	mm š x h x v	kg	kW
00000129	BRF 64 G	400 x 600 x 900	75	6



**PLT 63 Pracovní plocha se zásuvkou****10 490,-**

- se zásuvkou: 210 x 470 x 150 mm
- leštěný nerezový povrch
- celý modul z nerezové oceli AISI 304



Index	Model	mm š x h x v	kg
00003091	PLT 63	300 x 600 x 280	15

**PLT 64 Pracovní plocha se zásuvkou****11 190,-**

- se zásuvkou: 310 x 470 x 150 mm
- leštěný nerezový povrch
- celý modul z nerezové oceli AISI 304



Index	Model	mm š x h x v	kg
00003092	PLT 64	400 x 600 x 280	22

**PLT 66 Pracovní plocha se zásuvkou****15 890,-**

- se zásuvkou: 510 x 470 x 150 mm
- leštěný nerezový povrch
- celý modul z nerezové oceli AISI 304



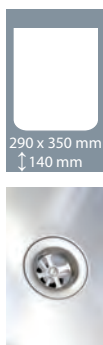
Index	Model	mm š x h x v	kg
00003093	PLT 66	600 x 600 x 280	25

**PLT 68 Pracovní plocha se zásuvkou****19 490,-**

- se zásuvkou: 710 x 470 x 150 mm
- leštěný nerezový povrch
- celý modul z nerezové oceli AISI 304

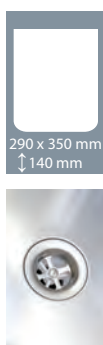


Index	Model	mm š x h x v	kg
00003094	PLT 68	800 x 600 x 280	28

**LAT 64 Neutrální modul s dřezem****18 490,-**

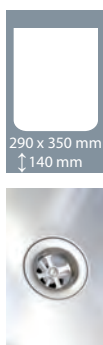
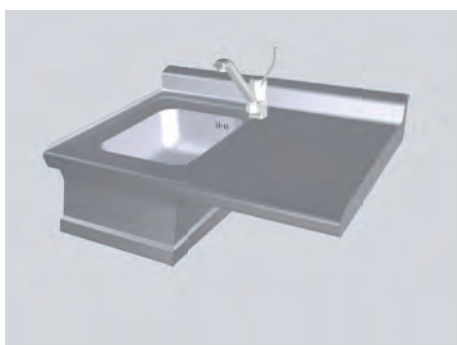
- dřez: 290 x 350 x 140 mm
- leštěná nerezová ocel
- baterie s prodlouženým ramenem
- celý modul z nerezové oceli AISI 304

Index	Model	mm š x h x v	kg
00002102	LAT 64	400 x 600 x 280	20

**LAT 68 Neutrální modul s dvoudřezem****27 990,-**

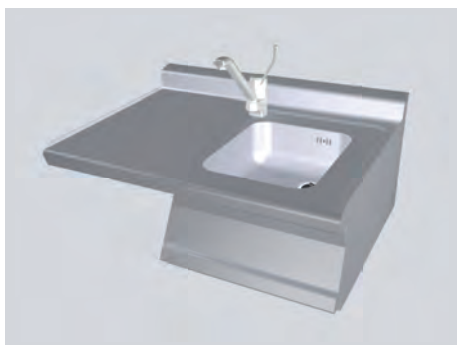
- 2x dřez: 290 x 350 x 140 mm
- leštěná nerezová ocel
- baterie s prodlouženým ramenem
- celý modul z nerezové oceli AISI 304

Index	Model	mm š x h x v	kg
00002103	LAT 68	800 x 600 x 280	32

**LAT 610DX Dřez s odkládací plochou vpravo****25 490,-**

- dřez: 290 x 350 x 140 mm
- leštěná nerezová ocel
- baterie s prodlouženým ramenem
- celý modul z nerezové oceli AISI 304

Index	Model	mm š x h x v	kg
00002100	LAT 610DX	1000 x 600 x 280	36

**LAT 610SX Dřez s odkládací plochou vlevo****25 490,-**

- dřez: 290 x 350 x 140 mm
- leštěná nerezová ocel
- baterie s prodlouženým ramenem
- celý modul z nerezové oceli AISI 304

Index	Model	mm š x h x v	kg
00002101	LAT 610SX	1000 x 600 x 280	36



S 63	Podestavba otevřená 30	4 790,-
S 64	Podestavba otevřená 40	4 890,-
S 66	Podestavba otevřená 60	5 190,-
S 68	Podestavba otevřená 80	5 790,-
S 610	Podestavba otevřená 100	6 290,-

- celý modul z nerezové oceli AISI 304
- broušený nerezový povrch

Index	Model	mm š x h x v	kg	Cena bez DPH
00003846	S 63	300 x 485 x 570	18	4 790,-
00003847	S 64	400 x 485 x 570	19	4 890,-
00003848	S 66	600 x 485 x 570	23	5 190,-
00003849	S 68	800 x 485 x 570	26	5 790,-
00003844	S 610	1000 x 485 x 570	29	6 290,-



M 63	Podestavba uzavřená 30	6 990,-
M 64	Podestavba uzavřená 40	7 990,-
M 66	Podestavba uzavřená 60	8 390,-
M 67	Podestavba uzavřená 70	9 990,-
M 68	Podestavba uzavřená 80	10 990,-
M 69	Podestavba uzavřená 90	11 990,-
M 610	Podestavba uzavřená 100	12 990,-

- celý modul z nerezové oceli AISI 304
- broušený nerezový povrch

Index	Model	mm š x h x v	kg	Cena bez DPH
00002217	M 63	300 x 485 x 570	13	6 990,-
00002219	M 64	400 x 485 x 570	14	7 990,-
00002220	M 66	600 x 485 x 570	18	8 390,-
00002221	M 67	700 x 485 x 570	20	9 990,-
00002222	M 68	800 x 485 x 570	22	10 990,-
00002223	M 69	900 x 485 x 570	23	11 990,-
00002214	M 610	1000 x 485 x 570	24	12 990,-



MP 63	Podestavba s dveřmi 30	9 990,-
MP 64	Podestavba s dveřmi 40	10 890,-
MP 66	Podestavba s dveřmi 60	13 990,-
MP 67	Podestavba s dveřmi 70	17 990,-
MP 68	Podestavba s dveřmi 80	18 990,-
MP 69	Podestavba s dveřmi 90	21 990,-
MP 610	Podestavba s dveřmi 100	21 990,-

- celý modul z nerezové oceli AISI 304
- broušený nerezový povrch
- nerezová dvířka

Index	Model	mm š x h x v	kg	Cena bez DPH
00002508	MP 63	300 x 485 x 570	15,5	9 990,-
00002509	MP 64	400 x 485 x 570	18,5	10 890,-
00005515	MP 66	600 x 485 x 570	24	13 990,-
00005788	MP 67	700 x 485 x 570	26	17 990,-
00006833	MP 68	800 x 485 x 570	29	18 990,-
00006555	MP 69	900 x 485 x 570	32,5	21 990,-
00005787	MP 610	1000 x 485 x 570	35,5	21 990,-

**MC 64****Podestavba se zásuvkami 40****16 990,-****MC 66****Podestavba se zásuvkami 60****19 490,-****MC 68****Podestavba se zásuvkami 80****31 190,-**

- celý modul z nerezové oceli AISI 304
- broušený nerezový povrch
- nerezové zásuvky

Index	Model	mm š x h x v	kg	Cena bez DPH
00006831	MC 64	400 x 485 x 570	28	16 990,-
00006832	MC 66	600 x 485 x 570	32	19 490,-
00006834	MC 68	800 x 485 x 570	40	31 190,-

**LAA 68****Rohový modul s dřezem****37 990,-**

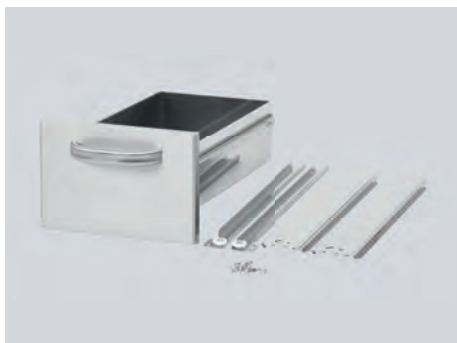
- dřez: 500 x 400 x 200 mm
- baterie
- plášť celého zařízení z nerezové oceli AISI 304
- lisovaný dřez

Index	Model	mm š x h x v	kg
00002096	LAA 68	800 x 800 x 600 x 900	50

**PLA 68****Pracovní plocha rohová****31 490,-**

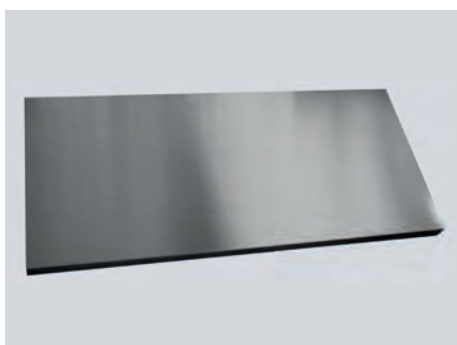
- plášť celého zařízení z nerezové oceli AISI 304

Index	Model	mm š x h x v	kg
00003048	PLA 68	800 x 800 x 600 x 900	50

**C 64****Zásuvka 400****11 990,-****C 66****Zásuvka 600****13 990,-**

- vnitřní rozměr C 64: 310 x 470 x 150 mm
- vnitřní rozměr C 66: 510 x 470 x 150 mm

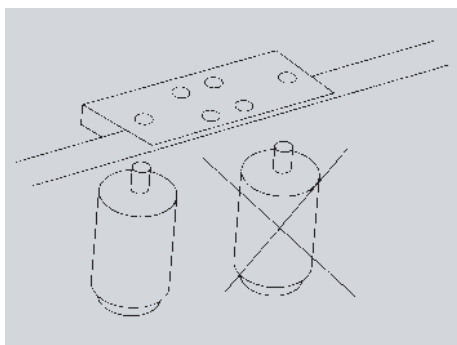
Index	Model	mm š x h x v	kg	Cena bez DPH
00000215	C 64	395 x 510 x 475	9	11 990,-
00000216	C 66	595 x 510 x 475	14	13 990,-

**R 63****Police 30 pro podstavec M****1 990,-****R 64****Police 40 pro podstavec M****2 190,-****R 66****Police 60 pro podstavec M****2 490,-**

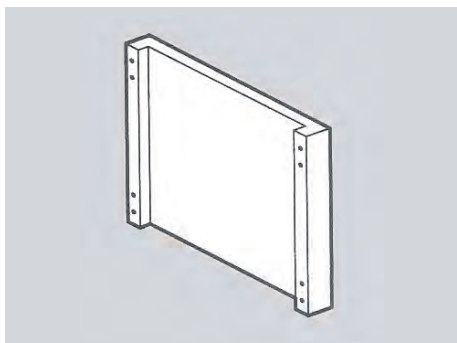
Index	Model	mm š x h x v	kg	Cena bez DPH
00003537	R 63	250 x 480 x 20	1,5	1 990,-
00003538	R 64	350 x 480 x 20	2,5	2 190,-
00003539	R 66	550 x 480 x 20	3	2 490,-

**P 63 DX****Dveře pravé****4 290,-****P 63 SX****Dveře levé****4 290,-****P 64 DX****Dveře pravé****3 490,-****P 64 SX****Dveře levé****3 490,-**

Index	Model	mm š x h x v	kg	Cena bez DPH
00002871	P 63 DX	295 x 25 x 475	2,5	4 290,-
00002872	P 63 SX	295 x 25 x 475	2,5	4 290,-
00002875	P 64 DX	395 x 25 x 475	3,5	3 490,-
00002876	P 64 SX	395 x 25 x 475	3,5	3 490,-

**SIA 7/9****Slučovač noh****1 200,-**

Index	Model	mm š x h x v	kg
00007192	SIA 7/9	17 x 9 x 2	2



D 6

Příčka

2 690,-

Index	Model	mm š x h x v	kg
00007191	D 6	5 x 48 x 38	2

RM 600

RM 700

RM 900

Drop-in



CG 60

Lišta spojovací

390,-

Index	Model	mm š x h x v	kg
00000339	CG 60	7 x 52 x 12	2

Salamandry

Příprava

Pizza

Konvektomaty

BRT P
BRF PVíko pro BRT
Víko pro BRF

2 790,-

2 690,-

Index	Model	mm š x h x v	kg	Cena bez DPH
00005090	BRT P	510 x 420 x 110	3	2 790,-
00007189	BRF P	335 x 450 x 110	2	2 690,-

Šokery

Chlazení

Mytí

Vitríny

Regály


Vysvětlivky



Linka RM 700

elektrika / plyn

Stolní sporáky	49 / 55
Sporáky s troubou	59 / 61
Grilovací desky	64 / 68
Vodní a lávové grily	71 / 72
Fritézy	73 / 76
Udržovač hranolek	78
Vařiče těstovin	79 / 80
Sous-vide / Marinovačka	81
Vodní lázně	82 / 83
Multifunkční Pánve	84
Pánve sklopné	85 / 86
Kotle	87
Neutrální moduly	88
Příslušenství	89

 Veškerá zobrazení v katalogu jsou pouze ilustrační



Linka RM 700





Linka RM 700



Linka je vhodná do provozů s výdejem do 300 jídel denně, jako jsou hotely, školy nebo restaurace. Většina modulů je v provedení na elektřinu nebo plyn. Vybrané moduly jsou pak v několika rozměrových variantách o šířce 40, 60, 80, 120 nebo 160 cm.

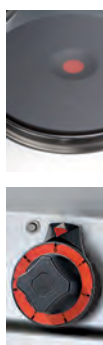
Plynové sporáky nabízejí širokou variabilitu plynových hořáků, kdy nejvýkonnější 7,5 kW disponují vnějším i vnitřním hořením. Elektrické sporáky jsou k dispozici se čtvercovými nebo kulatými plotnami. Největší lisovanou troubou je elektrická nebo plynová statická 3 x GN 1/1.

Konstrukční řešení umožňuje snadnou montáž s možností postavení linky ke zdi nebo jako centrální varný blok. Díky novému designu, který je shodný se všemi řadami RM linek, je možné daný provoz doplnit i moduly z řad 600 a 900 při zachování jednotného designu.

Veškeré podestavby jsou vybaveny masivními nožičkami, které umožňují vyrovnání značných nerovností. Nožičky u jednotlivých horních modulů slouží k usazení modulů na podestavby a zabraňují případnému posunutí horního modulu.

Všechny plynové modely jsou dodávány v provedení na zemní plyn s přibalenými tryskami na propan-butan. Veškeré přípojné body se nalézají na zadní straně zařízení.

- Nový design předního panelu a knoflíků
- Celý plášť zařízení z nerezové oceli AISI 304, vrchní deska o síle 2 mm
- Elektrické plotny s výkonem až 2,6 kW, plynové až 7,5 kW
- Nejvýkonnější hořáky s vnějším i vnitřním hořením
- Lisované nerezové trouby až 3 x GN 1/1
- Důsledné zaoblení hran pro snadnou údržbu
- Teleskopické nerezové nožičky



PCT 74 ET Sporák elektrický

16 990,-

- třífázový
- 2x plotna kulatá 2,6 kW, rozměr Ø 220 mm
- 7 teplotních stupňů
- termostatická ochrana proti přehřátí

Index	Model	mm š x h x v	kg	kW
00002987	PCT 74 ET	400 x 700 x 280	26	5,2

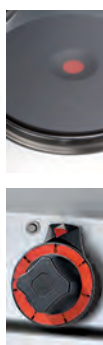


PCT 78 ET Sporák elektrický

26 990,-

- třífázový
- 4x plotna kulatá 2,6 kW, rozměr Ø 220 mm
- 7 teplotních stupňů
- termostatická ochrana proti přehřátí

Index	Model	mm š x h x v	kg	kW
00002989	PCT 78 ET	800 x 700 x 280	63	10,4

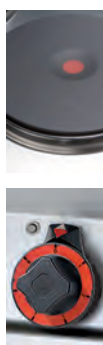


PCT 712 ET Sporák elektrický

41 990,-

- třífázový
- 6x plotna kulatá 2,6 kW, rozměr Ø 220 mm
- 7 teplotních stupňů
- termostatická ochrana proti přehřátí

Index	Model	mm š x h x v	kg	kW
00005842	PCT 712 ET	1200 x 700 x 280	82	15,6



PC 74 ET Sporák elektrický se skříňkou

22 990,-

- třífázový
- 2x plotna kulatá 2,6 kW, rozměr Ø 220 mm
- 7 teplotních stupňů
- termostatická ochrana proti přehřátí
- dvířka nejsou součástí – možno dokoupit

Index	Model	mm š x h x v	kg	kW
00002945	PC 74 ET	400 x 700 x 900	42	5,2





PC 78 ET Sporák elektrický se skříňkou

35 590,-

- třífázový
- 4x plotna kulatá 2,6 kW, rozměr Ø 220 mm
- 7 teplotních stupňů
- termostatická ochrana proti přehřátí
- dvířka nejsou součástí – možno dokoupit

Index	Model	mm š x h x v	kg	kW
00002948	PC 78 ET	800 x 700 x 900	68	10,4

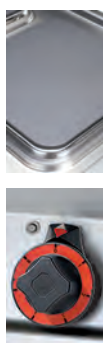


PC 712 ET Sporák elektrický se skříňkou

48 990,-

- třífázový
- 6x plotna kulatá 2,6 kW, rozměr Ø 220 mm
- 7 teplotních stupňů
- termostatická ochrana proti přehřátí
- dvířka nejsou součástí – možno dokoupit

Index	Model	mm š x h x v	kg	kW
00002942	PC 712 ET	1200 x 700 x 900	88	15,6

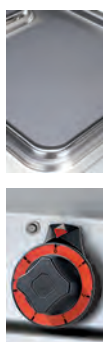


PCQT 74 ET Sporák elektrický

28 590,-

- třífázový
- 2x plotna čtvercová 2,6 kW, rozměr 220 x 220 mm
- 7 teplotních stupňů
- termostatická ochrana proti přehřátí

Index	Model	mm š x h x v	kg	kW
00005522	PCQT 74 ET	400 x 700 x 280	30	5,2



PCQT 78 ET Sporák elektrický

48 990,-

- třífázový
- 4x plotna čtvercová 2,6 kW, rozměr 220 x 220 mm
- 7 teplotních stupňů
- termostatická ochrana proti přehřátí

Index	Model	mm š x h x v	kg	kW
00005840	PCQT 78 ET	800 x 700 x 280	66	10,4



**PCQT 712 ET Sporák elektrický****75 590,-**

- třífázový
- 6x plotna čtvercová 2,6 kW, rozměr 220 x 220 mm
- 7 teplotních stupňů
- termostatická ochrana proti přehřátí

Index	Model	mm š x h x v	kg	kW
00005843	PCQT 712 ET	1200 x 700 x 280	97	15,6

°C	2,6 kW	2,6 kW	2,6 kW	⚡ 400V
50-300	2,6 kW	2,6 kW	2,6 kW	

**PCQ 74 ET Sporák elektrický se skříňkou****34 590,-**

- třífázový
- 2x plotna čtvercová 2,6 kW, rozměr 220 x 220 mm
- 7 teplotních stupňů
- termostatická ochrana proti přehřátí
- dvířka nejsou součástí – možno dokoupit

Index	Model	mm š x h x v	kg	kW
00002977	PCQ 74 ET	400 x 700 x 900	46	5,2

°C	2,6 kW	⚡ 400V
50-300	2,6 kW	

**PCQ 78 ET Sporák elektrický se skříňkou****59 590,-**

- třífázový
- 4x plotna čtvercová 2,6 kW, rozměr 220 x 220 mm
- 7 teplotních stupňů
- termostatická ochrana proti přehřátí
- dvířka nejsou součástí – možno dokoupit

Index	Model	mm š x h x v	kg	kW
00002978	PCQ 78 ET	800 x 700 x 900	71	10,4

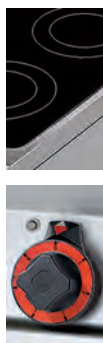
°C	2,6 kW	2,6 kW	⚡ 400V
50-300	2,6 kW	2,6 kW	

**PCQ 712 ET Sporák elektrický se skříňkou****84 990,-**

- třífázový
- 6x plotna čtvercová 2,6 kW, rozměr 220 x 220 mm
- 7 teplotních stupňů
- termostatická ochrana proti přehřátí
- dvířka nejsou součástí – možno dokoupit

Index	Model	mm š x h x v	kg	kW
00002976	PCQ 712 ET	1200 x 700 x 900	103	15,6

°C	2,6 kW	2,6 kW	2,6 kW	⚡ 400V
50-300	2,6 kW	2,6 kW	2,6 kW	

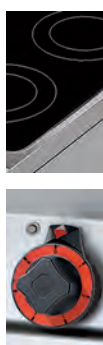


PCCT 74 ET Sporák sklokeramický

35 990,-

- třífázový
- 2x varná plocha 2,5 kW
- deska o rozměru 350 x 570 mm
- 7 teplotních stupňů
- varovná kontrolka při zbytkovém teple

Index	Model	mm š x h x v	kg	kW
00002967	PCCT 74 ET	400 x 700 x 280	35	5

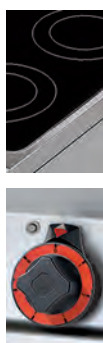


PCCT 78 ET Sporák sklokeramický

53 990,-

- třífázový
- 4x varná plocha 2,5 kW
- deska o rozměru 750 x 570 mm
- 7 teplotních stupňů
- varovná kontrolka při zbytkovém teple

Index	Model	mm š x h x v	kg	kW
00002968	PCCT 78 ET	800 x 700 x 280	62	10

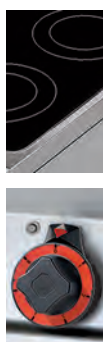


PCC 74 ET Sporák sklokeramický se skříňkou

41 990,-

- třífázový
- 2x varná plocha 2,5 kW
- deska o rozměru 350 x 570 mm
- 7 teplotních stupňů
- varovná kontrolka při zbytkovém teple
- dvířka nejsou součástí – možno dokoupit

Index	Model	mm š x h x v	kg	kW
00002961	PCC 74 ET	400 x 700 x 900	41	5



PCC 78 ET Sporák sklokeramický se skříňkou

61 490,-

- třífázový
- 4x varná plocha 2,5 kW
- deska o rozměru 750 x 570 mm
- 7 teplotních stupňů
- varovná kontrolka při zbytkovém teple
- dvířka nejsou součástí – možno dokoupit

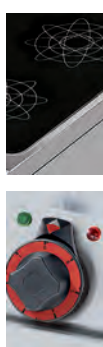
Index	Model	mm š x h x v	kg	kW
00002962	PCC 78 ET	800 x 700 x 900	66	10



**PCIT 74 ET Sporák s indukčním ohřevem****155 990,-**

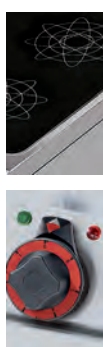
- třífázový
- 2x varné pole 5,0 kW
- deska o rozměru 350 x 570 mm
- 7 teplotních stupňů

Index	Model	mm š x h x v	kg	kW
00005839	PCIT 74 ET	400 x 700 x 280	34	10

**PCIT 78 ET Sporák s indukčním ohřevem****277 990,-**

- třífázový
- 4x varné pole 5,0 kW
- deska o rozměru 750 x 570 mm
- 7 teplotních stupňů

Index	Model	mm š x h x v	kg	kW
00005841	PCIT 78 ET	800 x 700 x 280	66	20

**PCI 74 ET Sporák s indukčním ohřevem****159 990,-**

- třífázový
- 2x varné pole 5,0 kW
- deska o rozměru 350 x 570 mm
- 7 teplotních stupňů
- s dvířkami

Index	Model	mm š x h x v	kg	kW
00002971	PCI 74 ET	400 x 700 x 900	40	10

**PCI 78 ET Sporák s indukčním ohřevem****289 990,-**

- třífázový
- 4x varné pole 5,0 kW
- deska o rozměru 750 x 570 mm
- 7 teplotních stupňů
- s dvířkami

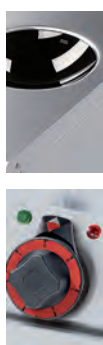
Index	Model	mm š x h x v	kg	kW
00002972	PCI 78 ET	800 x 700 x 900	70	20



**PCIWT 74 ET Sporák WOK s indukčním ohřevem****118 990,-**

- třífázový
- 1x varné pole 5,0 kW, rozměr Ø 300 mm
- 7 teplotních stupňů

Index	Model	mm š x h x v	kg	kW
00005426	PCIWT 74 ET	400 x 700 x 280	32	5

**PCIW 74 ET Sporák WOK s indukčním ohřevem****132 690,-**

- třífázový
- 1x varné pole 5,0 kW, rozměr Ø 300 mm
- 7 teplotních stupňů
- s dvířkami

Index	Model	mm š x h x v	kg	kW
00002974	PCIW 74 ET	400 x 700 x 900	38	5

**TP 78 ET Sporák tálový****66 990,-**

- třífázový
- 4x varná plocha 2,5 kW, rozměr pracovní plochy 770 x 570 mm
- samostatná regulace jednotlivých zón
- dvířka nejsou součástí – možno dokoupit
- tálová deska o síle 20 mm

Index	Model	mm š x h x v	kg	kW
00005888	TP 78 ET	800 x 700 x 900	121	10





PCT 74 G/P Sporák plynový

26 990,-

- plynový
- věčný plamen
- 1x hořák 5,5 kW - s vnějším hořením
- 1x hořák 7,5 kW - s vnějším i vnitřním hořením

Index	Model	mm š x h x v	kg	kW
00002988	PCT 74 G/P	400 x 700 x 280	60	13



PCT 78 G/P Sporák plynový

46 990,-

- plynový
- věčný plamen
- 1x hořák 3,5 kW - s vnějším hořením
- 2x hořák 5,5 kW - s vnějším hořením
- 1x hořák 7,5 kW - s vnějším i vnitřním hořením

Index	Model	mm š x h x v	kg	kW
00002990	PCT 78 G/P	800 x 700 x 280	73	22



PCT 712 G/P Sporák plynový

66 590,-

- plynový
- věčný plamen
- 1x hořák 3,5 kW - s vnějším hořením
- 3x hořák 5,5 kW - s vnějším hořením
- 2x hořák 7,5 kW - s vnějším i vnitřním hořením

Index	Model	mm š x h x v	kg	kW
00002986	PCT 712 G/P	1200 x 700 x 280	119	35



PCT 716 G/P Sporák plynový

89 790,-

- plynový
- věčný plamen
- 2x hořák 3,5 kW - s vnějším hořením
- 4x hořák 5,5 kW - s vnějším hořením
- 2x hořák 7,5 kW - s vnějším i vnitřním hořením

Index	Model	mm š x h x v	kg	kW
00005857	PCT 716 G/P	1600 x 700 x 280	146	44





PC 74 G/P Sporák se skříňkou

32 990,-

- plynový
- věčný plamen
- 1x hořák 5,5 kW - s vnějším hořením
- 1x hořák 7,5 kW - s vnějším i vnitřním hořením
- skříňka otevřená
- dvířka nejsou součástí – možno dokoupit

Index	Model	mm š x h x v	kg	kW
00002946	PC 74 G/P	400 x 700 x 900	63	13



PC 78 G/P Sporák se skříňkou

52 490,-

- plynový
- věčný plamen
- 1x hořák 3,5 kW - s vnějším hořením
- 2x hořák 5,5 kW - s vnějším hořením
- 1x hořák 7,5 kW - s vnějším i vnitřním hořením
- skříňka otevřená
- dvířka nejsou součástí – možno dokoupit

Index	Model	mm š x h x v	kg	kW
00002949	PC 78 G/P	800 x 700 x 900	76	22



PC 712 G/P Sporák se skříňkou

74 990,-

- plynový
- věčný plamen
- 1x hořák 3,5 kW - s vnějším hořením
- 3x hořák 5,5 kW - s vnějším hořením
- 2x hořák 7,5 kW - s vnějším i vnitřním hořením
- skříňka otevřená
- dvířka nejsou součástí – možno dokoupit

Index	Model	mm š x h x v	kg	kW
00002943	PC 712 G/P	1200 x 700 x 900	126	35



PC 716 G/P Sporák se skříňkou

103 990,-

- plynový
- věčný plamen
- 2x hořák 3,5 kW - s vnějším hořením
- 4x hořák 5,5 kW - s vnějším hořením
- 2x hořák 7,5 kW - s vnějším i vnitřním hořením
- skříňka otevřená
- dvířka nejsou součástí – možno dokoupit

Index	Model	mm š x h x v	kg	kW
00005889	PC 716 G/P	1600 x 700 x 900	152	44



**TPT 74 G Sporák tálový****35 590,-**

- plynový
- 1x tálový hořák 7,0 kW
- věčný plamen
- tálová deska: 370 x 570 mm
- piezzo zapalování
- ocelová plotna o síle 15 mm

Index	Model	mm š x h x v	kg	kW
00005858	TPT 74 G	400 x 700 x 280	60	7

**TPT 78 G Sporák tálový****48 990,-**

- plynový
- 1x tálový hořák 12,0 kW
- věčný plamen
- tálová deska: 770 x 570 mm
- piezzo zapalování
- ocelová plotna o síle 15 mm

Index	Model	mm š x h x v	kg	kW
00004687	TPT 78 G	800 x 700 x 280	149	12

**TP2T 78 G/P Sporák tálový****56 990,-**

- plynový
- 1x tálový hořák 7,0 kW
- 1x hořák 5,5 kW - s vnějším hořením
- 1x hořák 7,5 kW - s vnějším i vnitřním hořením
- věčný plamen
- tálová deska: 370 x 570 mm
- piezzo zapalování
- ocelová plotna o síle 15 mm

Index	Model	mm š x h x v	kg	kW
00005859	TP2T 78 G/P	800 x 700 x 280	158	20

**TP2T 712 G/P Sporák tálový****71 590,-**

- plynový
- 1x tálový hořák 12,0 kW
- tálová deska: 770 x 570 mm
- 1x hořák 5,5 kW - s vnějším hořením
- 1x hořák 7,5 kW - s vnějším i vnitřním hořením
- věčný plamen
- piezzo zapalování
- ocelová plotna o síle 15 mm

Index	Model	mm š x h x v	kg	kW
00005860	TP2T 712 G/P	1200 x 700 x 280	157	25





TP4T 712 G/P Sporák tálový

77 590,-

- plynový
- 1x tálový hořák 7,0 kW
- tálová deska: 370 x 570 mm
- 1x hořák 3,5 kW - s vnějším hořením
- 2x hořák 5,5 kW - s vnějším hořením
- 1x hořák 7,5 kW - s vnějším i vnitřním hořením
- věčný plamen
- piezzo zapalování
- ocelová plotna o síle 15 mm

Index	Model	mm š x h x v	kg	kW
00005861	TP4T 712 G/P	1200 x 700 x 280	202	29

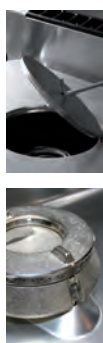


TP 78 G Sporák tálový se skříňkou

54 990,-

- plynový
- 1x tálový hořák 12,0 kW
- tálová deska: 770 x 570 mm
- piezzo zapalování
- ocelová plotna o síle 15 mm
- pilotní hořák
- skříňka otevřená
- dvířka nejsou součástí – možno dokoupit

Index	Model	mm š x h x v	kg	kW
00004666	TP 78 G	800 x 700 x 900	121	12



TP2 78 G/P Sporák tálový se skříňkou

56 990,-

- plynový
- 1x tálový hořák 7,0 kW
- 1x hořák 5,5 kW - s vnějším hořením
- 1x hořák 7,5 kW - s vnějším i vnitřním hořením
- tálová deska: 370 x 570 mm
- piezzo zapalování
- ocelová plotna o síle 15 mm
- pilotní hořák
- skříňka otevřená
- dvířka nejsou součástí – možno dokoupit

Index	Model	mm š x h x v	kg	kW
00004654	TP2 78 G/P	800 x 700 x 900	115	20



TP2 712 G/P Sporák tálový se skříňkou

80 990,-

- plynový
- 1x tálový hořák 12,0 kW
- 1x hořák 5,5 kW - s vnějším hořením
- 1x hořák 7,5 kW - s vnějším i vnitřním hořením
- tálová deska: 770 x 570 mm
- piezzo zapalování
- ocelová plotna o síle 15 mm
- pilotní hořák
- skříňka otevřená
- dvířka nejsou součástí – možno dokoupit

Index	Model	mm š x h x v	kg	kW
00004653	TP2 712 G/P	1200 x 700 x 900	157	25



**CF4 78 ET Sporák s troubou GN 2/1****66 990,-**

- elektrický třífázový
- 4x plotna kulatá 2,6 kW
- Ø plotýnky 220 mm
- trouba statická pro GN 2/1
- příkon trouby 5,0 kW
- rozměr trouby: 680 x 550 x 340 mm

Index	Model	mm š x h x v	kg	kW
00000297	CF4 78 ET	800 x 700 x 900	112	15,4

°C	GN2/1	⚡	°C	2,6	2,6	⚡
50-300	5kW 400/3N		50-300	2,6	2,6	400V

**CF6 712 ETV Sporák s troubou GN 2/1****89 990,-**

- elektrický třífázový
- 6x plotna kulatá 2,6 kW
- Ø plotýnky 220 mm
- trouba statická pro GN 2/1
- příkon trouby 5,0 kW
- rozměr trouby: 680 x 550 x 340 mm
- 1x skříňka s dvířky

Index	Model	mm š x h x v	kg	kW
00000315	CF6 712 ETV	1200 x 700 x 900	134	20,6

°C	GN2/1	⚡	°C	2,6	2,6	2,6	⚡
50-300	5kW 400/3N		50-300	2,6	2,6	2,6	400V

**CF6 712 ET Sporák s troubou 3x GN 1/1****99 990,-**

- elektrický třífázový
- 6x plotna kulatá 2,6 kW
- Ø plotýnky 220 mm
- trouba statická pro 3x GN 1/1
- příkon trouby 6,9 kW
- rozměr trouby: 1080 x 550 x 340 mm

Index	Model	mm š x h x v	kg	kW
00000314	CF6 712 ET	1200 x 700 x 900	136	22,5

°C	GN3/1	⚡	°C	2,6	2,6	2,6	⚡
50-300	6,9kW 400/3N		50-300	2,6	2,6	2,6	400V

**CFQ4 78 ET Sporák s troubou GN 2/1****86 990,-**

- elektrický třífázový
- 4x plotna čtvercová 2,6 kW
- rozměr plotýnky 220 x 220 mm
- trouba statická pro GN 2/1
- příkon trouby 5,0 kW
- rozměr trouby: 680 x 550 x 340 mm

Index	Model	mm š x h x v	kg	kW
00000333	CFQ4 78 ET	800 x 700 x 900	120	15,4

°C	GN2/1	⚡	°C	2,6	2,6	⚡
50-300	5kW 400/3N		50-300	2,6	2,6	400V

**CFQ6 712 ETV Sporák s troubou GN 2/1****119 490,-**

- elektrický třífázový
- 6x plotna čtvercová 2,6 kW
- rozměr plotýnky 220 x 220 mm
- trouba statická pro GN 2/1
- příkon trouby 5,0 kW
- rozměr trouby: 680 x 550 x 340 mm
- 1x skříňka s dvířky

Index	Model	mm š x h x v	kg	kW
00000336	CFQ6 712 ETV	1200 x 700 x 900	146	20,6

°C	GN2/1	°C	2,6	2,6	2,6	°C	2,6	2,6	2,6	°C	2,6	2,6	2,6	400V
50-300	5kW 400/3N	50-300	2,6	2,6	2,6	50-300	2,6	2,6	2,6	50-300	2,6	2,6	2,6	400V

**CFQ6 712 ET Sporák s troubou 3x GN 1/1****129 490,-**

- elektrický třífázový
- 6x plotna čtvercová 2,6 kW
- rozměr plotýnky 220 x 220 mm
- trouba statická pro 3x GN 1/1
- příkon trouby 6,9 kW
- rozměr trouby: 1080 x 550 x 340 mm

Index	Model	mm š x h x v	kg	kW
00000335	CFQ6 712 ET	1200 x 700 x 900	148	22,5

°C	GN3/1	°C	2,6	2,6	2,6	°C	2,6	2,6	2,6	°C	2,6	2,6	2,6	400V
50-300	6,9kW 400/3N	50-300	2,6	2,6	2,6	50-300	2,6	2,6	2,6	50-300	2,6	2,6	2,6	400V

**CFC4 78 ET Sporák sklokeramický s troubou GN 2/1****94 990,-**

- elektrický třífázový
- sklokeramická deska 750 x 570 mm
- 4x varná plocha 2,5 kW
- trouba statická pro GN 2/1
- příkon trouby 5,0 kW
- rozměr trouby: 680 x 550 x 340 mm

Index	Model	mm š x h x v	kg	kW
00000330	CFC4 78 ET	800 x 700 x 900	107	15

°C	GN2/1	°C	2,5	2,5	°C	2,5	2,5	°C	2,5	2,5	°C	2,5	2,5	400V
50-300	5kW 400/3N	50-300	2,5	2,5	50-300	2,5	2,5	50-300	2,5	2,5	50-300	2,5	2,5	400V

**TPF 78 ET Sporák tálový s troubou GN 2/1****93 990,-**

- elektrický třífázový
- tálová deska 770 x 570 mm o síle 20 mm
- 4x varná plocha 2,5 kW
- trouba statická pro GN 2/1
- příkon trouby 5,0 kW
- rozměr trouby: 680 x 550 x 340 mm

Index	Model	mm š x h x v	kg	kW
00005461	TPF 78 ET	800 x 700 x 900	170	15

°C	GN2/1	°C	2,5	2,5	°C	2,5	2,5	°C	2,5	2,5	°C	2,5	2,5	400V
50-300	5kW 400/3N	50-300	2,5	2,5	50-300	2,5	2,5	50-300	2,5	2,5	50-300	2,5	2,5	400V

**CF4 78 G/P****Sporák s plynovou troubou GN 2/1****79 490,-****CF4 78 GE/P****Sporák s el. troubou GN 2/1****79 490,-**

- plynový sporák
- 1x hořák 3,5 kW - s vnějším hořením
- 2x hořák 5,5 kW - s vnějším hořením
- 1x hořák 7,5 kW - s vnějším i vnitřním hořením
- trouba pro GN 2/1
- výkon trouby 7,3 kW- G/P
- příkon trouby 5,0 kW- GE/P
- rozměr trouby: 680 x 550 x 340 mm
- věčný plamen

Index	Model	mm š x h x v	kg	kW	Cena bez DPH
00000298	CF4 78 G/P	800 x 700 x 900	138	29,3	79 490,-
00000299	CF4 78 GE/P	800 x 700 x 900	132	22 [G] 5 [E]	79 490,-

**CF6 712 GV/P****Sporák s plynovou troubou GN 2/1****105 990,-****CF6 712 GETV/P****Sporák s el. troubou GN 2/1****105 990,-**

- plynový sporák
- 1x hořák 3,5 kW - s vnějším hořením
- 3x hořák 5,5 kW - s vnějším hořením
- 2x hořák 7,5 kW - s vnějším i vnitřním hořením
- trouba pro GN 2/1
- výkon trouby 7,3 kW- G/P
- příkon trouby 5,0 kW- GE/P
- rozměr trouby: 680 x 550 x 340 mm
- věčný plamen
- 1x skříňka s dvířky

Index	Model	mm š x h x v	kg	kW	Cena bez DPH
00000319	CF6 712 GV/P	1200 x 700 x 900	178	42,3	105 990,-
00000318	CF6 712 GETV/P	1200 x 700 x 900	177	35 [G] 5 [E]	105 990,-

**CF6 712 G/P****Sporák s plynovou troubou 3x GN 1/1****118 990,-****CF6 712 GE/P****Sporák s el. troubou 3x GN 1/1****117 990,-**

- plynový sporák
- 1x hořák 3,5 kW - s vnějším hořením
- 3x hořák 5,5 kW - s vnějším hořením
- 2x hořák 7,5 kW - s vnějším i vnitřním hořením
- trouba pro 3x GN 1/1
- výkon trouby 11 kW- G/P
- příkon trouby 6,9 kW- GE/P
- rozměr trouby: 1080 x 550 x 340 mm
- věčný plamen

Index	Model	mm š x h x v	kg	kW	Cena bez DPH
00000316	CF6 712 G/P	1200 x 700 x 900	197	46	118 990,-
00007183	CF6 712 GE/P	1200 x 700 x 900	190	35 [G] 6,9 [E]	117 990,-





TPF 78 G
TPF 78 GE

Sporák tálový s plynovou troubou
Sporák tálový s elektrickou troubou

83 590,-
83 590,-

- plynový tál
- 1x tálový hořák 12,0 kW
- rozměr tálu v mm: 770 x 570
- trouba pro GN 2/1
- výkon trouby 7,3 kW- G
- příkon trouby 5,0 kW- GE
- rozměr trouby: 680 x 550 x 340 mm
- věčný plamen
- piezzo zapalování

Index	Model	mm š x h x v	kg	kW	Cena bez DPH
00004682	TPF 78 G	800 x 700 x 900	169	19,3	83 590,-
00004683	TPF 78 GE	800 x 700 x 900	170	12 [G] 5 [E]	83 590,-



TPF2 78 G/P
TPF2 78 GE/P

Sporák tálový s plynovou troubou
Sporák tálový s elektrickou troubou

89 790,-
89 790,-

- plynový sporák
- 1x tálový hořák 7,0 kW
- 1x hořák 5,5 kW - s vnějším hořením
- 1x hořák 7,5 kW - s vnějším i vnitřním hořením
- rozměr tálu v mm: 370 x 570
- trouba pro GN 2/1
- výkon trouby 7,3 kW- G/P
- příkon trouby 5,0 kW- GE/P
- rozměr trouby: 680 x 550 x 340 mm
- věčný plamen
- piezzo zapalování

Index	Model	mm š x h x v	kg	kW	Cena bez DPH
00004676	TPF2 78 G/P	800 x 700 x 900	165	27,3	89 790,-
00004677	TPF2 78 GE/P	800 x 700 x 900	166	20 [G] 5 [E]	89 790,-



TPF2 712 G/P
TPF2 712 GEV/P

Sporák tálový s plynovou troubou
Sporák tálový s elektrickou troubou

114 990,-
114 990,-

- plynový sporák
- 1x tálový hořák 12,0 kW
- rozměr tálu v mm: 770 x 570
- 1x hořák 5,5 kW - s vnějším hořením
- 1x hořák 7,5 kW - s vnějším i vnitřním hořením
- trouba pro GN 2/1
- výkon trouby 7,3 kW- G/P
- příkon trouby 5,0 kW- GE/P
- rozměr trouby: 680 x 550 x 340 mm
- věčný plamen
- piezzo zapalování
- 1x skříňka s dvířky

Index	Model	mm š x h x v	kg	kW	Cena bez DPH
00005937	TPF2 712 GV/P	1200 x 700 x 900	227	32,3	114 990,-
00004675	TPF2 712 GEV/P	1200 x 700 x 900	227	25 [G] 5 [E]	114 990,-



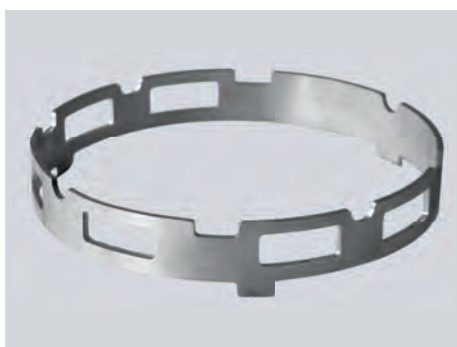
**TPF2 712 G/P Sporák tálový s plynovou troubou****124 490,-****TPF2 712 GE/P Sporák tálový s elektrickou troubou****124 490,-**

- plynový sporák
- 1x tálový hořák 12,0 kW
- rozměr tálu v mm: 770 x 570
- 1x hořák 5,5 kW - s vnějším hořením
- 1x hořák 7,5 kW - s vnějším i vnitřním hořením
- trouba pro 3x GN 1/1
- výkon trouby 11 kW- G/P
- příkon trouby 6,9 kW- GE/P
- rozměr trouby: 1080 x 550 x 340 mm
- věčný plamen
- piezoo zapalování

Index	Model	mm š x h x v	kg	kW	Cena bez DPH
00005894	TPF2 712 G/P	1200 x 700 x 900	209	36	124 490,-
00005938	TPF2 712 GE/P	1200 x 700 x 900	209	25 [G] 6,9 [E]	124 490,-

**GR 700/900 Redukční rošt pro hořák****990,-**

Index	Model	kg
00003777	GR 700/900	0,2

**WOK Redukce WOK****2 990,-**

- pro F-1G, NGETL
- pro linky REDFOX a RM 900, 700, 600

Index	Model	mm š x h x v	kg
00005209	WOK	Ø 225 x 35	2



FTLT 74 ET	Grilovací deska hladká	33 390,-
FTRT 74 ET	Grilovací deska rýhovaná	35 790,-
FTLT 74 ETS	Grilovací deska hladká chrom	38 990,-
FTRT 74 ETS	Grilovací deska rýhovaná chrom	41 990,-

- rozměr desky 360 x 510 mm
- vrchní pracovní deska o síle 2,5 mm
- grilovací deska o síle 14 mm
- regulace teploty 50- 300 °C
- zásuvka na odpadní tekutiny

Index	Model	mm š x h x v	kg	kW	Cena bez DPH
00001082	FTLT 74 ET	400 x 705 x 280	58	5,55	33 390,-
00005846	FTRT 74 ET	400 x 705 x 280	58	5,55	35 790,-
00001083	FTLT 74 ETS	400 x 705 x 280	58	5,55	38 990,-
00005848	FTRT 74 ETS	400 x 705 x 280	58	5,55	41 990,-



FTLT 76 ET	Grilovací deska hladká	37 990,-
FTRT 76 ET	Grilovací deska rýhovaná	43 990,-
FTLRT 76 ET	Grilovací deska chrom	40 990,-
FTLT 76 ETS	Grilovací deska hladká chrom	47 690,-
FTRT 76 ETS	Grilovací deska rýhovaná chrom	53 490,-
FTLRT 76 ETS	Grilovací deska kombinovaná chrom	50 390,-

- rozměr desky 560 x 510 mm
- vrchní pracovní deska o síle 2,5 mm
- grilovací deska o síle 14 mm
- regulace teploty 50- 300 °C
- zásuvka na odpadní tekutiny

Index	Model	mm š x h x v	kg	kW	Cena bez DPH
00001086	FTLT 76 ET	600 x 705 x 280	67	7,4	37 990,-
00001138	FTRT 76 ET	600 x 705 x 280	67	7,4	43 990,-
00001064	FTLRT 76 ET	600 x 705 x 280	67	7,4	40 990,-
00005849	FTLT 76 ETS	600 x 705 x 280	67	7,4	47 690,-
00005850	FTRT 76 ETS	600 x 705 x 280	67	7,4	53 490,-
00006409	FTLRT 76 ETS	600 x 705 x 280	67	7,4	50 390,-



FTLT 78 ET	Grilovací deska hladká	49 990,-
FTRT 78 ET	Grilovací deska rýhovaná	55 990,-
FTLRT 78 ET	Grilovací deska kombinovaná	53 590,-
FTLT 78 ETS	Grilovací deska hladká chrom	61 590,-
FTRT 78 ETS	Grilovací deska rýhovaná chrom	68 990,-
FTLRT 78 ETS	Grilovací deska kombinovaná chrom	65 390,-

- rozměr desky 760 x 510 mm
- 2x samostatné ovládání
- 2x vyhřívaná plocha
- vrchní pracovní deska o síle 2,5 mm
- grilovací deska o síle 14 mm
- regulace teploty 50 – 300 °C
- zásuvka na odpadní tekutiny

Index	Model	mm š x h x v	kg	kW	Cena bez DPH
00001088	FTLT 78 ET	800 x 705 x 280	103	11,1	49 990,-
00005851	FTRT 78 ET	800 x 705 x 280	103	11,1	55 990,-
00001065	FTLRT 78 ET	800 x 705 x 280	103	11,1	53 590,-
00005847	FTLT 78 ETS	800 x 705 x 280	103	11,1	61 590,-
00005852	FTRT 78 ETS	800 x 705 x 280	103	11,1	68 990,-
00006410	FTLRT 78 ETS	800 x 705 x 280	103	11,1	65 390,-





FTL 74 ET	Grilovací deska hladká	38 990,-
FTR 74 ET	Grilovací deska rýhovaná	41 990,-
FTL 74 ETS	Grilovací deska hladká chrom	47 190,-
FTR 74 ETS	Grilovací deska rýhovaná chrom	48 990,-

- rozměr desky 360 x 510 mm
- vrchní pracovní deska o síle 2,5 mm
- grilovací deska o síle 14 mm
- regulace teploty 50 – 300 °C
- zásuvka na odpadní tekutiny
- dveře nejsou součástí – možno dokoupit

Index	Model	mm š x h x v	kg	kW	Cena bez DPH
00001017	FTL 74 ET	400 x 700 x 900	64	5,55	38 990,-
00001109	FTR 74 ET	400 x 700 x 900	64	5,55	41 990,-
00001018	FTL 74 ETS	400 x 700 x 900	64	5,55	47 190,-
00001110	FTR 74 ETS	400 x 700 x 900	64	5,55	48 990,-



FTL 76 ET	Grilovací deska hladká	47 690,-
FTR 76 ET	Grilovací deska rýhovaná	50 990,-
FTLR 76 ET	Grilovací deska kombinovaná	49 190,-
FTL 76 ETS	Grilovací deska hladká chrom	55 490,-
FTR 76 ETS	Grilovací deska rýhovaná chrom	60 990,-
FTLR 76 ETS	Grilovací deska kombinovaná chrom	57 990,-

- rozměr desky 560 x 510 mm
- vrchní pracovní deska o síle 2,5 mm
- grilovací deska o síle 14 mm
- regulace teploty 50 – 300 °C
- zásuvka na odpadní tekutiny
- dveře nejsou součástí – možno dokoupit

Index	Model	mm š x h x v	kg	kW	Cena bez DPH
00001021	FTL 76 ET	600 x 700 x 900	78	7,4	47 690,-
00001113	FTR 76 ET	600 x 700 x 900	78	7,4	50 990,-
00001044	FTLR 76 ET	600 x 700 x 900	78	7,4	49 190,-
00001022	FTL 76 ETS	600 x 700 x 900	78	7,4	55 490,-
00001114	FTR 76 ETS	600 x 700 x 900	78	7,4	60 990,-
00001045	FTLR 76 ETS	600 x 700 x 900	78	7,4	57 990,-



FTL 78 ET	Grilovací deska hladká	58 990,-
FTR 78 ET	Grilovací deska rýhovaná	63 990,-
FTLR 78 ET	Grilovací deska kombinovaná	62 490,-
FTL 78 ETS	Grilovací deska hladká chrom	69 990,-
FTR 78 ETS	Grilovací deska rýhovaná chrom	75 990,-
FTLR 78 ETS	Grilovací deska kombinovaná chrom	72 990,-

- rozměr desky 760 x 510 mm
- 2x samostatné ovládání
- 2x vyhřívaná plocha
- vrchní pracovní deska o síle 2,5 mm
- grilovací deska o síle 14 mm
- regulace teploty 50 – 300 °C
- zásuvka na odpadní tekutiny
- dveře nejsou součástí – možno dokoupit

Index	Model	mm š x h x v	kg	kW	Cena bez DPH
00001024	FTL 78 ET	800 x 700 x 900	110	11,1	58 990,-
00001115	FTR 78 ET	800 x 700 x 900	110	11,1	63 990,-
00001048	FTLR 78 ET	800 x 700 x 900	110	11,1	62 490,-
00001025	FTL 78 ETS	800 x 700 x 900	110	11,1	69 990,-
00001116	FTR 78 ETS	800 x 700 x 900	110	11,1	75 990,-
00001049	FTLR 78 ETS	800 x 700 x 900	110	11,1	72 990,-





FTL 712 ET	Grilovací deska hladká	74 990,-
FTR 712 ET	Grilovací deska rýhovaná	81 990,-
FTLR 712 ET	Grilovací deska kombinovaná	78 990,-
FTL 712 ETS	Grilovací deska hladká chrom	92 190,-
FTR 712 ETS	Grilovací deska rýhovaná chrom	103 990,-
FTLR 712 ETS	Grilovací deska kombinovaná chrom	97 490,-

- rozměr desky 1160 x 510 mm
- 2x samostatné ovládání
- 2x vyhřívaná plocha
- vrchní pracovní deska o síle 2,5 mm
- grilovací deska o síle 14 mm
- regulace teploty 50 – 300 °C
- zásuvka na odpadní tekutiny
- dveře nejsou součástí – možno dokoupit

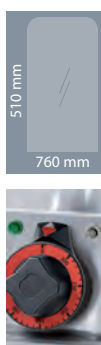
Index	Model	mm š x h x v	kg	kW	Cena bez DPH
00001013	FTL 712 ET	1200 x 700 x 900	150	14,8	74 990,-
00001105	FTR 712 ET	1200 x 700 x 900	150	14,8	81 990,-
00001040	FTLR 712 ET	1200 x 700 x 900	150	14,8	78 990,-
00001014	FTL 712 ETS	1200 x 700 x 900	150	14,8	92 190,-
00001106	FTR 712 ETS	1200 x 700 x 900	150	14,8	103 990,-
00001041	FTLR 712 ETS	1200 x 700 x 900	150	14,8	97 490,-



**FTCT 74 ET Grilovací deska sklokeramická****36 990,-**

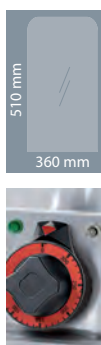
- pracovní plocha sklokeramická
- rozměr desky 360 x 510 mm
- vrchní pracovní deska o síle 2,5 mm
- regulace teploty 50 – 300 °C
- zásuvka na odpadní tekutiny
- kontrolka nahřátí

Index	Model	mm š x h x v	kg	kW
00007184	FTCT 74 ET	400 x 700 x 280	58	2,7

**FTCT 78 ET Grilovací deska sklokeramická****59 990,-**

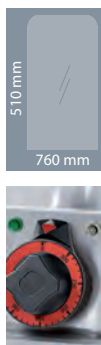
- pracovní plocha sklokeramická
- rozměr desky 760 x 510 mm
- vrchní pracovní deska o síle 2,5 mm
- regulace teploty 50 – 300 °C
- zásuvka na odpadní tekutiny
- kontrolka nahřátí

Index	Model	mm š x h x v	kg	kW
00007185	FTCT 78 ET	800 x 700 x 280	103	5,4

**FTC 74 ET Grilovací deska sklokeramická****43 990,-**

- pracovní plocha sklokeramická
- rozměr desky 360 x 510 mm
- vrchní pracovní deska o síle 2,5 mm
- regulace teploty 50 – 300 °C
- zásuvka na odpadní tekutiny
- kontrolka nahřátí
- dveře nejsou součástí – možno dokoupit

Index	Model	mm š x h x v	kg	kW
00000977	FTC 74 ET	400 x 700 x 900	62	2,7

**FTC 78 ET Grilovací deska sklokeramická****68 290,-**

- pracovní plocha sklokeramická
- rozměr desky 760 x 510 mm
- vrchní pracovní deska o síle 2,5 mm
- regulace teploty 50 – 300 °C
- zásuvka na odpadní tekutiny
- kontrolka nahřátí
- dveře nejsou součástí – možno dokoupit

Index	Model	mm š x h x v	kg	kW
00000978	FTC 78 ET	800 x 700 x 900	110	5,4





FTLT 74 G	Grilovací deska hladká	33 290,-
FTRT 74 G	Grilovací deska rýhovaná	36 990,-
FTLT 74 GS	Grilovací deska hladká chrom	41 390,-
FTRT 74 GS	Grilovací deska rýhovaná chrom	44 990,-

- rozměr desky 360 x 510 mm
- vrchní pracovní deska o síle 2,5 mm
- grilovací deska o síle 14 mm
- zásuvka na odpadní tekutiny
- piezzo zapalování
- věčný plamen

Index	Model	mm š x h x v	kg	kW	Cena bez DPH
00001084	FTLT 74 G	400 x 700 x 280	63	7	33 290,-
00005864	FTRT 74 G	400 x 700 x 280	63	7	36 990,-
00001085	FTLT 74 GS	400 x 700 x 280	63	7	41 390,-
00001137	FTRT 74 GS	400 x 700 x 280	63	7	44 990,-



FTLT 76 G	Grilovací deska hladká	40 790,-
FTRT 76 G	Grilovací deska rýhovaná	46 590,-
FTLRT 76 G	Grilovací deska kombinovaná	43 890,-
FTLT 76 GS	Grilovací deska hladká chrom	50 790,-
FTRT 76 GS	Grilovací deska rýhovaná chrom	56 590,-
FTLRT 76 GS	Grilovací deska kombinovaná chrom	53 890,-

- rozměr desky 560 x 510 mm
- vrchní pracovní deska o síle 2,5 mm
- grilovací deska o síle 14 mm
- zásuvka na odpadní tekutiny
- piezzo zapalování
- věčný plamen

Index	Model	mm š x h x v	kg	kW	Cena bez DPH
00001087	FTLT 76 G	600 x 700 x 280	68	10,5	40 790,-
00005867	FTRT 76 G	600 x 700 x 280	68	10,5	46 590,-
00005865	FTLRT 76 G	600 x 700 x 280	68	10,5	43 890,-
00005869	FTLT 76 GS	600 x 700 x 280	68	10,5	50 790,-
00005868	FTRT 76 GS	600 x 700 x 280	68	10,5	56 590,-
00005866	FTLRT 76 GS	600 x 700 x 280	68	10,5	53 890,-



FTLT 78 G	Grilovací deska hladká	59 990,-
FTRT 78 G	Grilovací deska rýhovaná	66 990,-
FTLRT 78 G	Grilovací deska kombinovaná	63 990,-
FTLT 78 GS	Grilovací deska hladká chrom	74 990,-
FTRT 78 GS	Grilovací deska rýhovaná chrom	81 990,-
FTLRT 78 GS	Grilovací deska kombinovaná chrom	78 990,-

- rozměr desky 760 x 510 mm
- vrchní pracovní deska o síle 2,5 mm
- grilovací deska o síle 14 mm
- 2x samostatné ovládání
- 2x vyhřívaná plocha
- zásuvka na odpadní tekutiny
- piezzo zapalování
- věčný plamen

Index	Model	mm š x h x v	kg	kW	Cena bez DPH
00005870	FTLT 78 G	800 x 700 x 280	108	14	59 990,-
00005872	FTRT 78 G	800 x 700 x 280	108	14	66 990,-
00005874	FTLRT 78 G	800 x 700 x 280	108	14	63 990,-
00005871	FTLT 78 GS	800 x 700 x 280	108	14	74 990,-
00005873	FTRT 78 GS	800 x 700 x 280	108	14	81 990,-
00005875	FTLRT 78 GS	800 x 700 x 280	108	14	78 990,-





FTL 74 G	Grilovací deska hladká	41 990,-
FTR 74 G	Grilovací deska rýhovaná	44 990,-
FTL 74 GS	Grilovací deska hladká chrom	49 490,-
FTR 74 GS	Grilovací deska rýhovaná chrom	52 490,-

- rozměr desky 360 x 510 mm
- vrchní pracovní deska o síle 2,5 mm
- grilovací deska o síle 14 mm
- zásuvka na odpadní tekutiny
- piezzo zapalování
- věčný plamen
- dveře nejsou součástí – možno dokoupit

Index	Model	mm š x h x v	kg	kW	Cena bez DPH
00001019	FTL 74 G	400 x 700 x 900	69	7	41 990,-
00001111	FTR 74 G	400 x 700 x 900	69	7	44 990,-
00001020	FTL 74 GS	400 x 700 x 900	69	7	49 490,-
00001112	FTR 74 GS	400 x 700 x 900	69	7	52 490,-



FTL 76 G	Grilovací deska hladká	57 990,-
FTR 76 G	Grilovací deska rýhovaná	53 990,-
FTLR 76 G	Grilovací deska kombinovaná	51 290,-
FTL 76 GS	Grilovací deska hladká chrom	60 990,-
FTR 76 GS	Grilovací deska rýhovaná chrom	63 990,-
FTLR 76 GS	Grilovací deska kombinovaná chrom	61 990,-

- rozměr desky 560 x 510 mm
- vrchní pracovní deska o síle 2,5 mm
- grilovací deska o síle 14 mm
- zásuvka na odpadní tekutiny
- piezzo zapalování
- věčný plamen
- dveře nejsou součástí – možno dokoupit

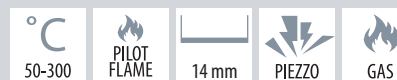
Index	Model	mm š x h x v	kg	kW	Cena bez DPH
00001023	FTL 76 G	600 x 700 x 900	83	10,5	57 990,-
00005890	FTR 76 G	600 x 700 x 900	83	10,5	53 990,-
00001046	FTLR 76 G	600 x 700 x 900	83	10,5	51 290,-
00005891	FTL 76 GS	600 x 700 x 900	83	10,5	60 990,-
00005892	FTR 76 GS	600 x 700 x 900	83	10,5	63 990,-
00001047	FTLR 76 GS	600 x 700 x 900	83	10,5	61 990,-



FTL 78 G	Grilovací deska hladká	66 990,-
FTR 78 G	Grilovací deska rýhovaná	73 990,-
FTLR 78 G	Grilovací deska kombinovaná	70 590,-
FTL 78 GS	Grilovací deska hladká chrom	78 990,-
FTR 78 GS	Grilovací deska rýhovaná chrom	85 990,-
FTLR 78 GS	Grilovací deska kombinovaná chrom	82 590,-

- rozměr desky 760 x 510 mm
- vrchní pracovní deska o síle 2,5 mm
- grilovací deska o síle 14 mm
- 2x samostatné ovládání
- 2x vyhřívaná plocha
- zásuvka na odpadní tekutiny
- piezzo zapalování
- věčný plamen
- dveře nejsou součástí – možno dokoupit

Index	Model	mm š x h x v	kg	kW	Cena bez DPH
00001026	FTL 78 G	800 x 700 x 900	114	14	66 990,-
00001117	FTR 78 G	800 x 700 x 900	114	14	73 990,-
00001050	FTLR 78 G	800 x 700 x 900	114	14	70 590,-
00001027	FTL 78 GS	800 x 700 x 900	114	14	78 990,-
00001118	FTR 78 GS	800 x 700 x 900	114	14	85 990,-
00001051	FTLR 78 GS	800 x 700 x 900	114	14	82 590,-





FTL 712 G	Grilovací deska hladká	84 490,-
FTR 712 G	Grilovací deska rýhovaná	92 990,-
FTLR 712 G	Grilovací deska kombinovaná	88 990,-
FTL 712 GS	Grilovací deska hladká chrom	99 990,-
FTR 712 GS	Grilovací deska rýhovaná chrom	107 990,-
FTLR 712 GS	Grilovací deska kombinovaná chrom	102 990,-

- rozměr desky 1160 x 510 mm
- vrchní pracovní deska o síle 2,5 mm
- grilovací deska o síle 14 mm
- 2x samostatné ovládání
- 2x vyhřívaná plocha
- zásuvka na odpadní tekutiny
- piezzo zapalování
- věčný plamen
- dveře nejsou součástí – možno dokoupit

Index	Model	mm š x h x v	kg	kW	Cena bez DPH
00001015	FTL 712 G	1200 x 700 x 900	154	21	84 490,-
00001107	FTR 712 G	1200 x 700 x 900	154	21	92 990,-
00001042	FTLR 712 G	1200 x 700 x 900	154	21	88 990,-
00001016	FTL 712 GS	1200 x 700 x 900	154	21	99 990,-
00001108	FTR 712 GS	1200 x 700 x 900	154	21	107 990,-
00001043	FTLR 712 GS	1200 x 700 x 900	154	21	102 990,-



**CWT 74 ET Gril elektrický vodní****38 290,-**

- zásobník na vodu
- systém rovnoměrné distribuce tepla
- 7 teplotních stupňů
- rozměr roštu: 380 x 520 mm

Index	Model	mm š x h x v	kg	kW
00005855	CWT 74 ET	400 x 700 x 280	56	6

**CWT 78 ET Gril elektrický vodní****57 590,-**

- zásobník na vodu
- systém rovnoměrné distribuce tepla
- 7 teplotních stupňů
- 2x rošt o rozměru: 380 x 520 mm
- 2 samostatné ovládatelné pracovní zóny

Index	Model	mm š x h x v	kg	kW
00005856	CWT 78 ET	800 x 700 x 280	87	12

**CW 74 ET Gril elektrický vodní****44 990,-**

- zásobník na vodu
- systém rovnoměrné distribuce tepla
- 7 teplotních stupňů
- rozměr roštu: 380 x 520 mm
- dveře nejsou součástí – možno dokoupit

Index	Model	mm š x h x v	kg	kW
00000403	CW 74 ET	400 x 700 x 900	62	6

**CW 78 ET Gril elektrický vodní****62 990,-**

- zásobník na vodu
- systém rovnoměrné distribuce tepla
- 7 teplotních stupňů
- 2x rošt o rozměru: 380 x 520 mm
- 2 samostatné ovládatelné pracovní zóny
- dveře nejsou součástí – možno dokoupit

Index	Model	mm š x h x v	kg	kW
00000405	CW 78 ET	800 x 700 x 900	94	12





CWT 74 G Gril plynový lávový

44 490,-

- zásuvka na odpadní tekutiny
- piezzo zapalování
- věčný plamen
- lávové kameny
- rozměr roštu: 380 x 520 mm

Index	Model	mm š x h x v	kg	kW
00005876	CWT 74 G	400 x 700 x 280	56	9



CWT 78 G Gril plynový lávový

64 690,-

- zásuvka na odpadní tekutiny
- piezzo zapalování
- věčný plamen
- lávové kameny
- 2x rošt o rozměru: 380 x 520 mm
- 2 samostatné ovládatelné pracovní zóny

Index	Model	mm š x h x v	kg	kW
00005877	CWT 78 G	800 x 700 x 280	97	18



CW 74 G Gril plynový lávový

46 990,-

- zásuvka na odpadní tekutiny
- piezzo zapalování
- věčný plamen
- lávové kameny
- rozměr roštu: 380 x 520 mm
- dveře nejsou součástí – možno dokoupit

Index	Model	mm š x h x v	kg	kW
00000404	CW 74 G	400 x 700 x 900	61	9



CW 78 G Gril plynový lávový

69 990,-

- zásuvka na odpadní tekutiny
- piezzo zapalování
- věčný plamen
- lávové kameny
- 2x rošt o rozměru: 380 x 520 mm
- 2 samostatné ovládatelné pracovní zóny
- dveře nejsou součástí – možno dokoupit

Index	Model	mm š x h x v	kg	kW
00000406	CW 78 G	800 x 700 x 900	104	18



**F13T 74 ET Fritéza elektrická****40 990,-**

- objem oleje: 13 l
- rozměr vany: 305 x 340 x 225 mm
- 1x koš
- rozměr koše: 280 x 290 x 100 mm
- včetně koše a víka
- produkce: 10 kg/h
- výpust na přední straně
- bezpečnostní pojistka výpusti
- bezpečnostní termostat

Index	Model	mm š x h x v	kg	kW	Koš
00005349	F13T 74 ET	400 x 700 x 280	48	11,95	280 x 290 x 100

**F2/8T 74 ET Fritéza elektrická****57 990,-**

- třířázová
- objem oleje: 2x 8 l
- 2x vana
- rozměr vany: 148 x 355 x 225 mm
- 2x koš
- rozměr koše: 120 x 290 x 115 mm
- včetně košů a vík
- produkce: 12 kg/h
- výpust na přední straně
- bezpečnostní pojistka výpusti
- bezpečnostní termostat

Index	Model	mm š x h x v	kg	kW	Koš
00006427	F2/8T 74 ET	400 x 700 x 280	50	12	120 x 290 x 115

**F2/13T 78 ET Fritéza elektrická****64 990,-**

- třířázová
- objem oleje: 2x 13 l
- 2x vana
- rozměr vany: 305 x 340 x 225 mm
- 2x koš
- rozměr koše: 280 x 290 x 100 mm
- včetně košů a vík
- produkce: 20 kg/h
- výpust na přední straně
- bezpečnostní pojistka výpusti
- bezpečnostní termostat

Index	Model	mm š x h x v	kg	kW	Koš
00000808	F2/13T 78 ET	800 x 700 x 280	75	23,9	280 x 290 x 100

**F13 74 ET Fritéza jednoduchá elektrická****45 790,-**

- třířázová
- objem oleje: 13 l
- rozměr vany: 240 x 350 x 380 mm
- 1x koš
- rozměr koše: 210 x 300 x 120 mm
- včetně koše a víka
- produkce: 10 kg/h
- výpust vany do podstavby
- bezpečnostní pojistka výpusti
- bezpečnostní termostat

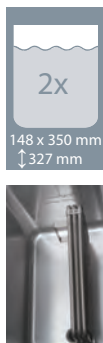
Index	Model	mm š x h x v	kg	kW	Koš
00000796	F13 74 ET	400 x 700 x 900	54	11,95	210 x 300 x 120



**F18 74 ET Fritéza jednoduchá elektrická****49 990,-**

- třífázová
- objem oleje: 18 l
- rozměr vany: 310 x 340 x 330 mm
- 1x koš
- rozměr koše: 280 x 290 x 150 mm
- včetně koše a víka
- produkce: 15 kg/h
- výpust vany do podestavby
- bezpečnostní pojistka výpusti
- bezpečnostní termostat

Index	Model	mm š x h x v	kg	kW	Koš						
00000799	F18 74 ET	400 x 700 x 900	57	15,9	280 x 290 x 150						

**F2/8 74 ET Fritéza dvojitá elektrická****63 490,-**

- třífázová
- objem oleje: 2 x 8 l
- rozměr vany: 148 x 350 x 327 mm
- 2x vana
- 2x koš
- rozměr koše: 120 x 300 x 150 mm
- včetně košů a vík
- produkce: 12 kg/h
- výpust vany do podestavby
- bezpečnostní pojistka výpusti
- bezpečnostní termostat

Index	Model	mm š x h x v	kg	kW	Koš						
00000817	F2/8 74 ET	400 x 700 x 900	59	12	2x 120 x 300 x 150						

**F2/13 78 ET Fritéza dvojitá elektrická****68 990,-**

- třífázová
- objem oleje: 2x 13 l
- 2x vana
- rozměr vany: 240 x 350 x 380 mm
- 2x koš
- rozměr koše: 210 x 300 x 120 mm
- včetně košů a vík
- produkce: 20 kg/h
- výpust vany do podestavby
- bezpečnostní pojistka výpusti
- bezpečnostní termostat

Index	Model	mm š x h x v	kg	kW	Koš						
00000806	F2/13 78 ET	800 x 700 x 900	95	23,9	2x 210 x 300 x 120						

**F2/18 78 ET Fritéza dvojitá elektrická****76 490,-**

- třífázová
- objem oleje: 2x 18 l
- 2x vana
- rozměr vany: 310 x 340 x 330 mm
- 2x koš
- rozměr koše: 280 x 290 x 150 mm
- včetně košů a vík
- produkce: 30 kg/h
- výpust vany do podestavby
- bezpečnostní pojistka výpusti
- bezpečnostní termostat

Index	Model	mm š x h x v	kg	kW	Koš						
00000810	F2/18 78 ET	800 x 700 x 900	97	31,8	2x 280 x 290 x 150						



F45 78 ET Fritéza elektrická

85 990,-

- třífázová
- objem oleje: 45 l
- 1x vana
- rozměr vany: 700 x 380 x 380 mm
- 1x koš
- rozměr koše: 650 x 330 x 170 mm
- včetně koše a víka
- produkce: 40 kg/h
- výpust vany do podstavby
- bezpečnostní pojistka výpusti
- bezpečnostní termostat

Index	Model	mm š x h x v	kg	kW	Koš
00007181	F45 78 ET	800 x 700 x 900	96	40	650 x 330 x 170



40kg/h



DRAIN TANK



COLD ZONE



50-190



45l



400/3N



**F13T 74 G Fritéza plynová****44 590,-**

- objem oleje: 13 l
- rozměr vany: 315 x 345 x 225 mm
- 1x koš
- rozměr koše: 280 x 290 x 100 mm
- včetně koše a víka
- produkce: 10 kg/h
- výpust na přední straně
- bezpečnostní pojistka výpusti
- piezzo zapalování
- věčný plamen

Index	Model	mm š x h x v	kg	kW	Koš
00005475	F13T 74 G	400 x 700 x 280	55	12	280 x 290 x 100

**F2/8T 74 G Fritéza plynová****66 490,-**

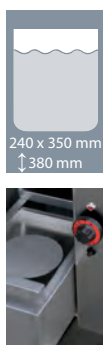
- objem oleje: 2x 8 l
- 2x vana
- rozměr vany: 150 x 350 x 360 mm
- 2x koš
- rozměr koše: 120 x 300 x 95 mm
- včetně košů a vík
- produkce: 12 kg/h
- výpust na přední straně
- bezpečnostní pojistka výpusti
- piezzo zapalování
- věčný plamen

Index	Model	mm š x h x v	kg	kW	Koš
00006425	F2/8T 74 G	400 x 700 x 280	50	9	2x 120 x 300 x 95

**F2/13T 78 G Fritéza plynová****70 990,-**

- objem oleje: 2x 13 l
- 2x vana
- rozměr vany: 315 x 340 x 225 mm
- 2x koš
- rozměr koše: 280 x 290 x 100 mm
- včetně košů a vík
- produkce: 20 kg/h
- výpust na přední straně
- bezpečnostní pojistka výpusti
- piezzo zapalování
- věčný plamen

Index	Model	mm š x h x v	kg	kW	Koš
00000809	F2/13T 78 G	800 x 700 x 280	81	24	2x 280 x 290 x 100

**F13 74 G Fritéza jednoduchá plynová****47 490,-**

- objem oleje: 13 l
- rozměr vany: 240 x 350 x 380 mm
- 1x koš
- rozměr koše: 210 x 300 x 120 mm
- včetně koše a víka
- produkce: 10 kg/hod.
- výpust vany do podstavby
- bezpečnostní pojistka výpusti
- piezzo zapalování
- věčný plamen

Index	Model	mm š x h x v	kg	kW	Koš
00006825	F13 74 G	400 x 700 x 900	61	9,3	210 x 300 x 120



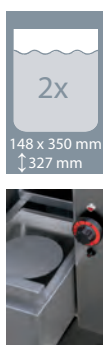


F18 74 G Fritéza jednoduchá plynová

52 990,-

- objem oleje: 18 l
- rozměr vany: 330 x 380 x 380 mm
- 1x koš
- rozměr koše: 300 x 330 x 120 mm
- včetně koše a víka
- produkce: 15 kg/hod.
- výpust vany do podestavby
- bezpečnostní pojistka výpusti
- piezzo zapalování
- věčný plamen

Index	Model	mm š x h x v	kg	kW	Koš
00000800	F18 74 G	400 x 700 x 900	66	13,5	300 x 330 x 120

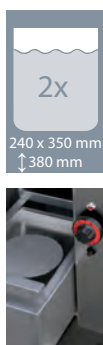


F2/8 74 G Fritéza dvojitá plynová

74 790,-

- objem oleje: 2x 8 l
- rozměr vany: 150 x 350 x 360 mm
- 2x vana
- 2x koš
- rozměr koše: 120 x 300 x 150 mm
- včetně košů a vík
- produkce: 12 kg/hod.
- výpust vany do podestavby
- bezpečnostní pojistka výpusti
- piezzo zapalování
- věčný plamen

Index	Model	mm š x h x v	kg	kW	Koš
00006426	F2/8 74 G	400 x 700 x 900	59	10	2x 120 x 300 x 150

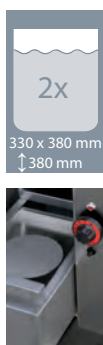


F2/13 78 G Fritéza dvojitá plynová

84 990,-

- objem oleje: 2x 13 l
- 2x vana
- rozměr vany: 240 x 350 x 380 mm
- 2x koš
- rozměr koše: 210 x 300 x 120 mm
- včetně košů a vík
- produkce: 20 kg/hod.
- výpust vany do podestavby
- bezpečnostní pojistka výpusti
- piezzo zapalování
- věčný plamen

Index	Model	mm š x h x v	kg	kW	Koš
00000807	F2/13 78 G	800 x 700 x 900	102	18,6	2x 210 x 300 x 120



F2/18 78 G Fritéza dvojitá plynová

92 490,-

- objem oleje: 2x 18 l
- 2x vana
- rozměr vany: 330 x 380 x 380 mm
- 2x koš
- rozměr koše: 300 x 330 x 120 mm
- včetně košů a vík
- produkce: 30 kg/hod.
- výpust vany do podestavby
- bezpečnostní pojistka výpusti
- piezzo zapalování
- věčný plamen

Index	Model	mm š x h x v	kg	kW	Koš
00000811	F2/18 78 G	800 x 700 x 900	112	27	2x 300 x 330 x 120





F45 78 G Fritéza plynová

103 990,-

- objem oleje: 45 l
- 1x vana
- rozměr vany: 700 x 380 x 380 mm
- 1x koš
- rozměr koše: 650 x 330 x 170 mm
- včetně koše a víka
- produkce: 40 kg/hod.
- výpust vany do podestavby
- bezpečnostní pojistka výpusti
- elektrické zapalování
- věčný plamen

Index	Model	mm š x h x v	kg	kW	Koš
00007182	F45 78 G	800 x 700 x 900	110	44	650 x 330 x 170



BST 74 EM Udržovač hranolek

31 990,-

- jednofázová
- horní infrazářič s topným tělesem
- rozměr vany: 305 x 510 x 165 mm
- falešné děrované dno

Index	Model	mm š x h x v	kg	kW
00000169	BST 74 EM	400 x 700 x 280	36	1,47



BS 74 EM Udržovač hranolek

39 990,-

- jednofázová
- horní infrazářič s topným tělesem
- rozměr vany: 305 x 510 x 165 mm
- falešné děrované dno
- dveře nejsou součástí – možno dokoupit

Index	Model	mm š x h x v	kg	kW
00000166	BS 74 EM	400 x 700 x 900	42	1,47



**CP 74 ET Vařič těstovin****57 990,-**

- třífázový
- rozměr vany: 305 x 335 x 327 mm
- vysoce odolná topná tělesa
- ventil pro napouštění vody
- přepadový kanál
- výpustný kohout v podestavbě
- GN 2/3
- vana z nerezové oceli AISI 316
- bezpečnostní termostat
- koše nejsou součástí - možno dokoupit

Koše pro CP - možné kombinace osazení vany

A	B	B	C	D	D	E	E
			C	D	D	E	E
			C	D	D	E	E



Index	Model	mm š x h x v	kg	kW
00000360	CP 74 ET	400 x 700 x 900	46	7,8

**CP 76 ET Vařič těstovin****72 990,-**

- třífázový
- rozměr vany: 510 x 307 x 327 mm
- vysoce odolná topná tělesa
- ventil pro napouštění vody
- přepadový kanál
- výpustný kohout v podestavbě
- GN 1/1
- vana z nerezové oceli AISI 316
- bezpečnostní termostat
- koše nejsou součástí - možno dokoupit

Koše pro CP - možné kombinace osazení vany

F	G	G	G	H	H	H	H
---	---	---	---	---	---	---	---



Index	Model	mm š x h x v	kg	kW
00005675	CP 76 ET	600 x 700 x 900	78	13,5

**CP 78 ET Vařič těstovin****97 490,-**

- třífázový
- rozměr vany: 2x 305 x 335 x 300 mm
- vysoce odolná topná tělesa
- ventil pro napouštění vody
- přepadový kanál
- výpustný kohout v podestavbě
- 2x GN 2/3
- vana z nerezové oceli AISI 316
- bezpečnostní termostat
- koše nejsou součástí - možno dokoupit

Koše pro CP - možné kombinace osazení vany

A	B	B	C	D	D	E	E
			C	D	D	E	E
			C	D	D	E	E



Index	Model	mm š x h x v	kg	kW
00000362	CP 78 ET	800 x 700 x 900	82	15,6



CP 74 G Vaříč těstovin

68 990,-

- plynový
- rozměr vany: 305 x 335 x 327 mm
- ventil pro napouštění vody
- přepadový kanál
- výpustný kohout v podestavbě
- vana z nerezové oceli AISI 316
- bezpečnostní termostat
- elektrické zapalování
- věčný plamen
- koše nejsou součástí - možno dokoupit

Koše pro CP - možné kombinace osazení vany

A	B	B	C	D	D	E	E
			C	D	D	E	E
			C	D	D	E	E



Index	Model	mm š x h x v	kg	kW
00000361	CP 74 G	400 x 700 x 900	61	9,5



CP 76 G Vaříč těstovin

74 990,-

- plynový
- rozměr vany: 510 x 307 x 327 mm
- ventil pro napouštění vody
- přepadová kanál
- výpustný kohout v podestavbě
- vana z nerezové oceli AISI 316
- bezpečnostní termostat
- elektrické zapalování
- věčný plamen
- koše nejsou součástí - možno dokoupit

Koše pro CP - možné kombinace osazení vany

F	G	G	G	H	H	H	H
---	---	---	---	---	---	---	---



Index	Model	mm š x h x v	kg	kW
00005893	CP 76 G	600 x 700 x 900	80	13,95



CP 78 G Vaříč těstovin

107 990,-

- plynový
- rozměr vany: 2x 305 x 335 x 327 mm
- ventil pro napouštění vody
- přepadový kanál
- výpustný kohout v podestavbě
- vana z nerezové oceli AISI 316
- bezpečnostní termostat
- elektrické zapalování
- věčný plamen
- koše nejsou součástí - možno dokoupit

Koše pro CP - možné kombinace osazení vany

A	B	B	C	D	D	E	E
			C	D	D	E	E
			C	D	D	E	E



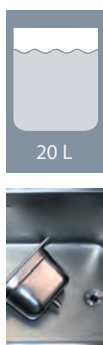
Index	Model	mm š x h x v	kg	kW
00000363	CP 78 G	800 x 700 x 900	103	19



C 711	Koš 1/1 pro CP 74	3 490,-
C 712	Koš 1/2 pro CP 74	2 290,-
C 713	Koš 1/2 pro CP 74	2 390,-
C 714	Koš 1/4 pro CP 74	1 690,-
C 716	Koš 1/6 pro CP 74	1 590,-
koš F	Koš 1/1 pro CP 76	3 690,-
koš G	Koš 1/3 pro CP 76	2 590,-
koš H	Koš 1/4 pro CP 76	2 290,-

Index	Model	mm š x h x v	kg	Cena bez DPH
00000221	C 711	290 x 320 x 200	2	3 490,-
00000217	C 712	140 x 320 x 200	1,5	2 290,-
00000218	C 713	290 x 160 x 200	1,5	2 390,-
00000219	C 714	140 x 160 x 200	1	1 690,-
00000220	C 716	140 x 100 x 200	0,7	1 590,-
00001945	koš F	490 x 290 x 200	3,5	3 690,-
00001955	koš G	160 x 290 x 200	1,5	2 590,-
00001957	koš H	115 x 290 x 200	1,2	2 290,-

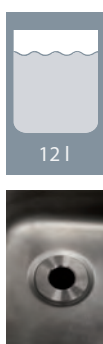
Koše pro CP - možné kombinace osazení vany:	
CP 74, 78	A - C 711
	B - C 712
	C - C 713
	D - C 714
	E - C 716
CP 76	F - C 711
	G - C 713
	H - C 714



CSVT 76 EM Sous-vide 73 990,-

- moderní zařízení sledující trend nízkoteplotní úpravy pokrmů
- výsledkem „Sous vide“ vaření je perfektně připravený pokrm, který si zachovává přirozenou chuť potravin, aroma, křehkost a texturu, současně zůstávají zachovány všechny živiny uvnitř pokrmu. Zejména při vaření masa a ryb ve vodní lázni se dosahuje trvale perfektních výsledků, maso je dokonale připravené, je křehké a šťavnaté v porovnání s konvenčním pečením nebo smažením na pánvi. Nedochází ke kontaminaci jinými příchutěmi (jako např. při přípravě v horkovzdušných troubách). Tento proces probíhá v přesně nastavené teplotě, která zůstává stabilní po celou dobu. Používáním „Sous vide“ jsou minimalizovány ztráty hmotnosti připravovaných pokrmů.
- přední výpust vody s bezpečnostní pojistkou
- polykarbonátové víko

Index	Model	mm š x h x v	kg	kW	Vana mm
00007187	CSVT 76 EM	600 x 700 x 280	45	2,4	510 x 310 x 180



MR 12 L Marinovač 59 990,-

- jedná se o ojedinělé zařízení sloužící k marinování masa za pomoci ultrazvukových vln.
- při tomto procesu proniká marináda hluboko do masa, které je pak křehčí a chutnější.
- marinování pomocí ultrazvuku je velice rychlé – trvá 10 až 15 minut a zvětšuje váhu masa o 7 až 15 %
- polykarbonátové víko

Index	Model	mm š x h x v	kW	Vana mm
00007188	MR 12 L	265 x 325 x 380	0,3	300 x 240 x 200



**BMT 74 EM Lázeň vodní****24 390,-**

- jednofázová
- vana pro GN 1/1 – 150 mm
- výpust z přední strany
- bezpečnostní pojistka výpusti
- gastronádoby a víka nejsou součástí

Index	Model	mm š x h x v	kg	kW
00005844	BMT 74 EM	400 x 700 x 280	35	2,1

**BMT 78 EM Lázeň vodní****32 990,-**

- jednofázová
- vana pro 2x GN 1/1 – 150 mm, GN 2/1 – 150 mm
- výpust z přední strany
- bezpečnostní pojistka výpusti

Index	Model	mm š x h x v	kg	kW
00005845	BMT 78 EM	800 x 700 x 280	54	4,2

**BM 74 EM Lázeň vodní****33 390,-**

- jednofázová
- vana pro GN 1/1 – 150 mm
- vana vybavena odpadem a přepadem s napojením na odpad
- výpust vany ve spodní části
- dveře nejsou součástí – možno dokoupit
- gastronádoby a víka nejsou součástí

Index	Model	mm š x h x v	kg	kW
00000068	BM 74 EM	400 x 700 x 900	41	2,1

**BM 78 EM Lázeň vodní****47 190,-**

- jednofázová
- vana pro 2x GN 1/1 – 150 mm
- vana vybavena odpadem a přepadem s napojením na odpad
- výpust vany ve spodní části
- dveře nejsou součástí – možno dokoupit

Index	Model	mm š x h x v	kg	kW
00000070	BM 78 EM	800 x 700 x 900	61	4,2



**BMT 74 G Vodní lázeň****31 490,-**

- plynová
- vana pro GN 1/1 – 150 mm
- výpust z přední části
- bezpečnostní pojistka výpusti
- piezzo zapalování
- věčný plamen
- gastronádoby a víka nejsou součástí

Index	Model	mm š x h x v	kg	kW
00005386	BMT 74 G	400 x 700 x 280	43	3,5

**BMT 78 G Vodní lázeň****42 690,-**

- plynová
- vana pro 2x GN 1/1 – 150 mm
- výpust z přední části
- bezpečnostní pojistka výpusti
- piezzo zapalování
- věčný plamen

Index	Model	mm š x h x v	kg	kW
00005863	BMT 78 G	800 x 700 x 280	61	6,5

**BM 74 G Lázeň vodní****36 990,-**

- plynová
- napouštěcí ventil
- odpad s přepadem
- vana pro GN 1/1 – 150 mm
- výpust vany ve spodní části
- bezpečnostní pojistka výpusti
- piezzo zapalování
- věčný plamen
- dveře nejsou součástí – možno dokoupit
- gastronádoby a víka nejsou součástí

Index	Model	mm š x h x v	kg	kW
00000069	BM 74 G	400 x 700 x 900	49	3,5

**BM 78 G Lázeň vodní****58 990,-**

- plynová
- napouštěcí ventil
- odpad s přepadem
- vana pro GN 2/1 – 150 mm
- výpust vany ve spodní části
- bezpečnostní pojistka výpusti
- piezzo zapalování
- věčný plamen
- dveře nejsou součástí – možno dokoupit

Index	Model	mm š x h x v	kg	kW
00000071	BM 78 G	800 x 700 x 900	68	6,5



**BRF 74 ET Multifunkční pánev elektrická****70 990,-**

- celonerezová pevná vana
- rozvod tepla zajištěn bimetalovým dnem
- masivní dno tl. 16 mm
- rozměr vany: 300 x 510 x 100 mm
- výpust do podestavby

Index	Model	mm š x h x v	kg	kW
00000130	BRF 74 ET	400 x 700 x 900	79	4

**BRF 78 ET Multifunkční pánev elektrická****108 990,-**

- celonerezová pevná vana
- rozvod tepla zajištěn bimetalovým dnem
- masivní dno tl. 16 mm
- rozměr vany: 700 x 510 x 100 mm
- výpust do podestavby

Index	Model	mm š x h x v	kg	kW
00000132	BRF 78 ET	800 x 700 x 900	126	8

**BRF 74 G Multifunkční pánev plynová****75 590,-**

- celonerezová pevná vana
- rozvod tepla zajištěn bimetalovým dnem
- masivní dno tl. 16 mm
- piezzo zapalování
- věčný plamen
- rozměr vany: 300 x 510 x 100 mm
- výpust do podestavby

Index	Model	mm š x h x v	kg	kW
00000131	BRF 74 G	400 x 700 x 900	79	6,95

**BRF 78 G Multifunkční pánev plynová****118 990,-**

- celonerezová pevná vana
- rozvod tepla zajištěn bimetalovým dnem
- masivní dno tl. 16 mm
- piezzo zapalování
- věčný plamen
- rozměr vany: 700 x 510 x 100 mm
- výpust do podestavby

Index	Model	mm š x h x v	kg	kW
00000133	BRF 78 G	800 x 700 x 900	129	13,9



**BR50 78 ET Sklopná pánev elektrická****83 990,-**

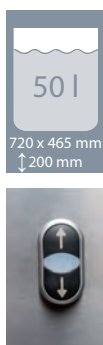
- nerezová vana
- dno ze speciální teplovodivé oceli
- masivní dno o síle 12 mm
- nerezové odklopné víko
- ruční mechanické sklápění
- využitelný objem vany 43 l
- přívod vody

Index	Model	mm š x h x v	kg	kW
00000112	BR50 78 ET	800 x 700 x 900	133	10,5

**BR50 78 ET/N Sklopná pánev elektrická****93 990,-**

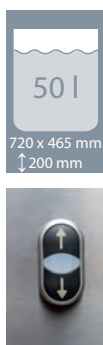
- celonerezová vana – nerezové dno
- masivní dno o síle 12 mm
- nerezové odklopné víko
- ruční mechanické sklápění
- využitelný objem vany 43 l
- přívod vody

Index	Model	mm š x h x v	kg	kW
00000113	BR50 78 ET/N	800 x 700 x 900	133	10,5

**BRM50 78 ET Sklopná pánev elektrická****109 990,-**

- nerezová vana
- dno ze speciální teplovodivé oceli
- masivní dno o síle 12 mm
- nerezové odklopné víko
- automatické sklápění elektrické
- využitelný objem vany 43 l
- přívod vody

Index	Model	mm š x h x v	kg	kW
00000139	BRM50 78 ET	800 x 700 x 900	135	10,5

**BRM50 78 ET/N Sklopná pánev elektrická****119 990,-**

- celonerezová vana – nerezové dno
- masivní dno o síle 12 mm
- nerezové odklopné víko
- automatické sklápění elektrické
- využitelný objem vany 43 l
- přívod vody

Index	Model	mm š x h x v	kg	kW
00000140	BRM50 78 ET/N	800 x 700 x 900	135	10,5



**BR50 78 G Sklopná pánev plynová****88 990,-**

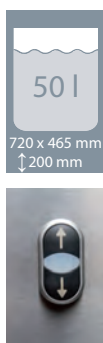
- nerezová vana
- dno ze speciální teplovodivé oceli
- masivní dno o síle 12 mm
- piezzo zapalování
- nerezové odklopné víko
- ruční mechanické sklápění
- využitelný objem vany 43 l
- přívod vody

Index	Model	mm š x h x v	kg	kW
00000114	BR50 78 G	800 x 700 x 900	133	12

**BR50 78 G/N Sklopná pánev plynová****98 990,-**

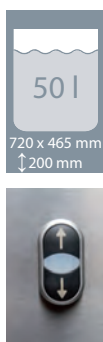
- celonerezová vana – nerezové dno
- masivní dno o síle 12 mm
- piezzo zapalování
- nerezové odklopné víko
- ruční mechanické sklápění
- využitelný objem vany 43 l
- přívod vody

Index	Model	mm š x h x v	kg	kW
00000115	BR50 78 G/N	800 x 700 x 900	135	12

**BRM50 78 G Sklopná pánev plynová****120 990,-**

- nerezová vana
- dno ze speciální teplovodivé oceli
- masivní dno o síle 12 mm
- piezzo zapalování
- nerezové odklopné víko
- automatické sklápění elektrické
- využitelný objem vany 43 l
- přívod vody

Index	Model	mm š x h x v	kg	kW
00000141	BRM50 78 G	800 x 700 x 900	139	12

**BRM50 78 G/N Sklopná pánev plynová****129 990,-**

- celonerezová vana – nerezové dno
- masivní dno o síle 12 mm
- piezzo zapalování
- nerezové odklopné víko
- automatické sklápění elektrické
- využitelný objem vany 43 l
- přívod vody

Index	Model	mm š x h x v	kg	kW
00000142	BRM50 78 G/N	800 x 700 x 900	139	12



**PI50 78 ET Kotel 50 l****143 990,-**

- elektrický
- nepřímý ohřev
- rozměr vany: Ø 400 x 450 mm
- bezpečnostní tlaková armatura
- výpustný ventil
- automatická regulace tlaku páry

Index	Model	mm š x h x v	kg	kW
00003024	PI50 78 ET	800 x 700 x 900	120	9

**PD50 78 G Kotel 50 l přímý ohřev****116 190,-**

- plynový
- přímý ohřev
- rozměr vany: Ø 400 x 450 mm
- piezzo zapalování
- výpustný ventil
- automatická regulace tlaku páry

Index	Model	mm š x h x v	kg	kW
00002999	PD50 78 G	800 x 700 x 900	110	15,5

**PI50 78 G Kotel 50 l nepřímý ohřev****146 990,-**

- plynový
- bezpečnostní tlaková armatura
- nepřímý ohřev
- piezzo zapalování
- rozměr vany: Ø 400 x 450 mm
- výpustný ventil
- automatická regulace tlaku páry

Index	Model	mm š x h x v	kg	kW
00003025	PI50 78 G	800 x 700 x 900	120	15,5



**PL 72 Pracovní deska****13 490,-**

- celý plášť zařízení z nerezové oceli AISI 304
- nerezové výškově nastavitelné nohy

Index	Model	mm š x h x v	kg
00003042	PL 72	200 x 700 x 900	30

**PL 74 Pracovní deska****21 290,-**

- zásuvka pro GN 1/1 – 150 mm
- celý plášť zařízení z nerezové oceli AISI 304
- nerezové výškově nastavitelné nohy



Index	Model	mm š x h x v	kg
00003043	PL 74	400 x 700 x 900	45

**PL 76 Pracovní deska****30 290,-**

- zásuvka nerezová 495 x 500 – 150 mm
- celý plášť zařízení z nerezové oceli AISI 304
- nerezové výškově nastavitelné nohy



Index	Model	mm š x h x v	kg
00003044	PL 76	600 x 700 x 900	56

**PL 78 Pracovní deska****33 990,-**

- zásuvka pro 2x GN 1/1 – 150 mm
- celý plášť zařízení z nerezové oceli AISI 304
- nerezové výškově nastavitelné nohy

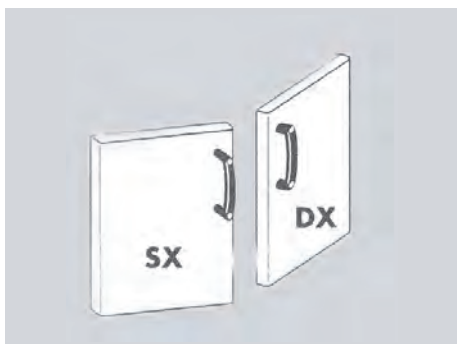


Index	Model	mm š x h x v	kg
00003045	PL 78	800 x 700 x 900	67

**LA 74 Dřez****26 990,-**

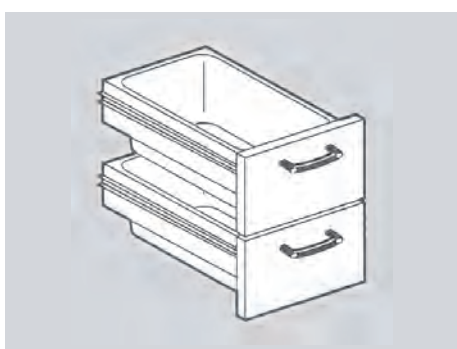
- rozměr vany: 300 x 350 – 150 mm
- páková baterie

Index	Model	mm š x h x v	kg
00002095	LA 74	400 x 700 x 900	45

**P 73/93 DX Dvířka pravá****3 890,-****P 73/93 SX Dvířka levá****3 890,-****P 74/94 DX Dvířka pravá****3 790,-****P 74/94 SX Dvířka levá****3 790,-**

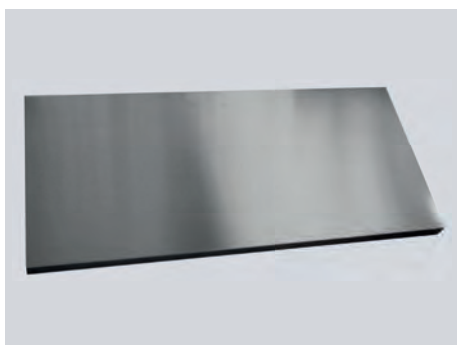
- dvířka z nerezové oceli AISI 304

Index	Model	mm š x h x v	kg	Cena bez DPH
00002877	P 73/93 DX	295 x 25 x 475	3	3 890,-
00002878	P 73/93 SX	295 x 25 x 475	3	3 890,-
00002879	P 74/94 DX	395 x 25 x 475	3,5	3 790,-
00002880	P 74/94 SX	395 x 25 x 475	3,5	3 790,-

**C 74/94 Zásuvky 400****14 690,-****C 76/96 Zásuvky 600****18 990,-****C 78/98 Zásuvky 800****20 990,-**

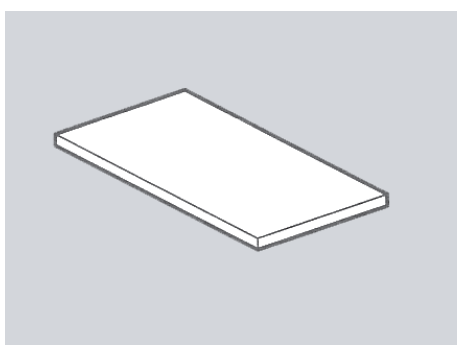
- 2x zásuvka šířka 395 mm
- prostor pro 2x GN 1/1 – 150 mm

Index	Model	mm š x h x v	kg	Cena bez DPH
00000222	C 74/94	395 x 590 x 475	18	14 690,-
00000223	C 76/96	595 x 590 x 475	22	18 990,-
00000224	C 78/98	795 x 590 x 475	26	20 990,-



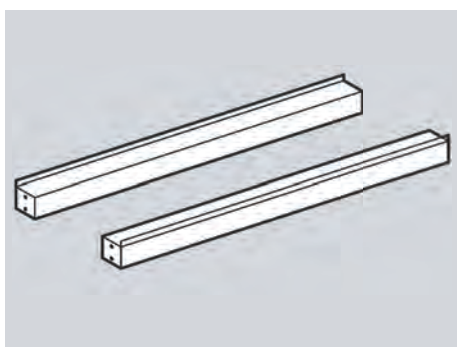
R 74	Police pro skříňku 400	2 390,-
R 76	Police pro skříňku 600	2 690,-
R 78	Police pro skříňku 800	2 990,-

Index	Model	mm š x h x v	kg	Cena bez DPH
00003540	R 74	350 x 590 x 20	2	2 390,-
00003541	R 76	550 x 590 x 20	3	2 690,-
00003542	R 78	750 x 590 x 20	3,5	2 990,-



TG 4	Plastová deska 400	2 890,-
TG 8	Plastová deska 800	5 490,-

Index	Model	mm š x h x v	kg	Cena bez DPH
00005899	TG 4	390 x 580 x 25	6	2 890,-
00005900	TG 8	790 x 580 x 25	11	5 490,-



TSP 4	Lišta spojovací 40	3 990,-
TSP 6	Lišta spojovací 60	4 590,-
TSP 8	Lišta spojovací 80	4 990,-
TSP 10	Lišta spojovací 100	5 590,-
TSP 12	Lišta spojovací 120	6 090,-
TSP 14	Lišta spojovací 140	6 690,-
TSP 16	Lišta spojovací 160	6 990,-
TSP 18	Lišta spojovací 180	7 690,-
TSP 20	Lišta spojovací 200	8 190,-

Index	Model	mm š x h x v	Cena bez DPH
00005879	TSP 4	400 x 60 x 60	3 990,-
00005880	TSP 6	600 x 60 x 60	4 590,-
00005881	TSP 8	800 x 60 x 60	4 990,-
00005882	TSP 10	1000 x 60 x 60	5 590,-
00005883	TSP 12	1200 x 60 x 60	6 090,-
00005884	TSP 14	1400 x 60 x 60	6 690,-
00004842	TSP 16	1600 x 60 x 60	6 990,-
00005886	TSP 18	1800 x 60 x 60	7 690,-
00004843	TSP 20	2000 x 60 x 60	8 190,-



P/BRF 74
P/BRF 78

Víko BRF 74
Víko BRF 78

2 690,-
3 590,-

Index	Model	mm š x h x v	kg	Cena bez DPH
00005021	P/BRF 74	32 x 53 x 5	2	2 690,-
00005022	P/BRF 78	72 x 53 x 5	4	3 590,-

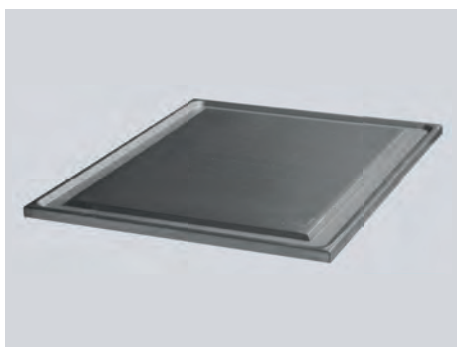


F 71213T
F 71213
F 71218G
F 71218E
F 71145
F 71245
F 71345

Koš 1/2 pro F 13 T
Koš 1/2 pro F 13
Koš 1/2 pro F 18 G
Koš 1/2 pro F 18 E
Koš 1/1 pro F 45
Koš 1/2 pro F 45
Koš 1/3 pro F 45

1 250,-
1 250,-
1 390,-
1 390,-
3 990,-
1 690,-
1 990,-

Index	Model	mm š x h x v	kg	Cena bez DPH
00010669	F 71213T	135 x 290 x 90	0,8	1 250,-
00000824	F 71213	100 x 300 x 120	0,7	1 250,-
00000825	F 71218G	140 x 330 x 120	0,8	1 390,-
00010670	F 71218E	135 x 290 x 150	0,8	1 390,-
00010752	F 71145	650 x 330 x 170	3	3 990,-
00010753	F 71245	280 x 290 x 150	1,5	1 690,-
00010754	F 71345	215 x 33 x 165	1,3	1 990,-



PLF
PLF/2
PRF
PRF/2

Grilovací deska hladká pro hořák
Grilovací deska hladká pro 2 hořáky
Grilovací deska rýhovaná pro hořák
Grilovací deska rýhovaná pro 2 hořáky

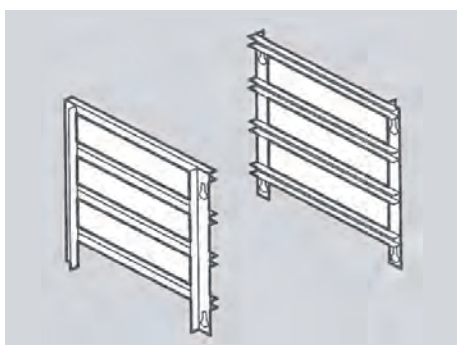
2 990,-
6 790,-
3 990,-
7 490,-

Index	Model	mm š x h x v	kg	Cena bez DPH
00003074	PLF	350 x 270	9	3 290,-
00003075	PLF/2	350 x 570	18	6 790,-
00003415	PRF	350 x 270	9	4 490,-
00003416	PRF/2	350 x 570	18	7 490,-

**CR 50 Koš pro PI, PD 50****15 990,-**

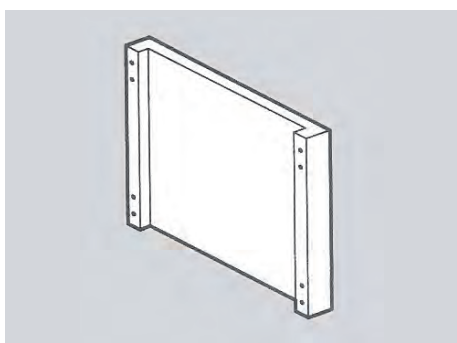
- jednoduchý
- koš 1/1 do kotle

Index	Model	mm š x h x v	kg
00001934	CR 50	Ø 360 x 395	5

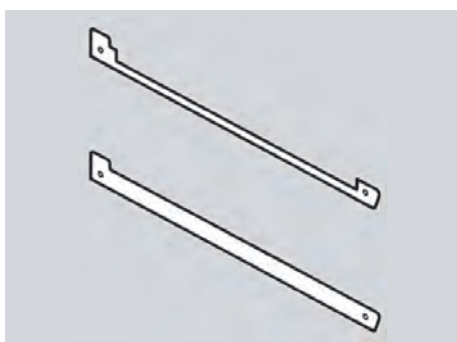
**PT 74 Zásuvy pro plechy****10 990,-**

- horkovzdušné trouby
- 4 zásuvy
- rozteč zásuvů 70 mm

Index	Model	kg
00005895	PT 74	2,5

**D 7 Příklad****2 990,-**

Index	Model	mm š x h x v	kg
00000426	D 7	50 x 590 x 450	2,5

**TPA 7 Boční kákyt****1 290,-**

Index	Model	mm š x h x v	kg
00011054	TPA 7	700 x 2 x 120	1

Linka RM 900

elektrika / plyn

Sporáky	97 / 101
Sporáky s troubou	104 / 107
Grilovací desky	112 / 114
Vodní a lávové grily	115 / 116
Fritézy	117 / 119
Vařiče těstovin	121 / 122
Vodní lázně	124
Multifunkční pánve	125
Sklopné pánve	126 / 128
Kotle	130 / 131
Neutrální moduly	132
Příslušenství	133

Linka RM 900





Linka RM 900



Linka je vhodná do provozů s výdejem nad 300 jídel denně. Většina modulů je v provedení na elektřinu nebo plyn. Vybrané moduly jsou pak v několika rozměrových variantách o šířce 40, 80, 120 nebo 160 cm.

Plynové sporáky nabízejí širokou variabilitu plynových hořáků 4 kW, 7 kW, 10 kW a 12 kW (tálové). Elektrické sporáky jsou k dispozici se čtvercovými a kulatými plotnami, indukci nebo sklokeramikou. Největší lisovanou troubou je elektrická nebo plynová statická 3 x GN 1/1.

Konstrukční řešení umožňuje snadnou montáž s možností postavení linky ke zdi nebo jako centrální varný blok. Díky novému designu, který je shodný se všemi řadami RM linek, je možné daný provoz doplnit i moduly z řad 600 a 700 při zachování jednotného designu.

Veškeré podestavby jsou vybaveny masivními nožičkami, které umožňují vyrovnání značných nerovností.

Všechny plynové modely jsou dodávány v provedení na zemní plyn s přibalenými tryskami na propan-butan. Veškeré přípojné body se nalézají na zadní straně zařízení.

- Nový design předního panelu a knoflíků
- Celý plášť zařízení z nerezové oceli AISI 304, vrchní deska o síle 2 mm
- Elektrické plotny s výkonem až 4 kW, plynové až 10 kW
- Lisované nerezové trouby až 3 x GN 1/1
- Důsledné zaoblení hran pro snadnou údržbu
- Masivní litinové rošty

**PC 94 ET Sporák elektrický****32 990,-**

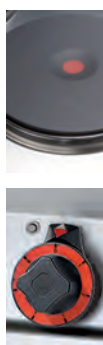
- třífázový
- 2x plotna kulatá 3,5 kW \varnothing 300 mm
- 7 teplotních stupňů
- termostatická ochrana proti přehřátí
- dveře nejsou součástí – možno dokoupit

Index	Model	mm š x h x v	kg	kW
00002956	PC 94 ET	400 x 900 x 900	53	7

**PC 98 ET Sporák elektrický****60 990,-**

- třífázový
- 4x plotna kulatá 3,5 kW \varnothing 300 mm
- 7 teplotních stupňů
- termostatická ochrana proti přehřátí
- dveře nejsou součástí – možno dokoupit

Index	Model	mm š x h x v	kg	kW
00002958	PC 98 ET	800 x 900 x 900	86	14

**PC 912 ET Sporák elektrický****83 590,-**

- třífázový
- 6x plotna kulatá 3,5 kW \varnothing 300 mm
- 7 teplotních stupňů
- termostatická ochrana proti přehřátí
- dveře nejsou součástí – možno dokoupit

Index	Model	mm š x h x v	kg	kW
00002952	PC 912 ET	1200 x 900 x 900	114	21

**PC 916 ET Sporák elektrický****104 990,-**

- třífázový
- 8x plotna kulatá 3,5 kW \varnothing 300 mm
- 7 teplotních stupňů
- termostatická ochrana proti přehřátí
- dveře nejsou součástí – možno dokoupit

Index	Model	mm š x h x v	kg	kW
00002954	PC 916 ET	1600 x 900 x 900	154	28





PCQ 94 ET Sporák elektrický

43 990,-

- třífázový
- 2x plotna čtvercová 4 kW rozměr 300 x 300 mm
- 7 teplotních stupňů
- termostatická ochrana proti přehřátí
- dveře nejsou součástí – možno dokoupit

Index	Model	mm š x h x v	kg	kW
00002980	PCQ 94 ET	400 x 900 x 900	57	8

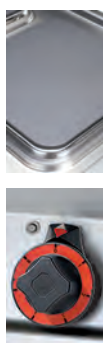


PCQ 98 ET Sporák elektrický

78 990,-

- třífázový
- 4x plotna čtvercová 4 kW rozměr 300 x 300 mm
- 7 teplotních stupňů
- termostatická ochrana proti přehřátí
- dveře nejsou součástí – možno dokoupit

Index	Model	mm š x h x v	kg	kW
00002981	PCQ 98 ET	800 x 900 x 900	94	16

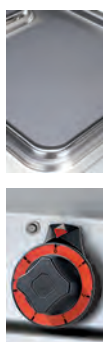


PCQ 912 ET Sporák elektrický

107 990,-

- třífázový
- 6x plotna čtvercová 4 kW rozměr 300 x 300 mm
- 7 teplotních stupňů
- termostatická ochrana proti přehřátí
- dveře nejsou součástí – možno dokoupit

Index	Model	mm š x h x v	kg	kW
00002979	PCQ 912 ET	1200 x 900 x 900	129	24



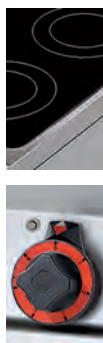
PCQ 916 ET Sporák elektrický

139 990,-

- třífázový
- 8x plotna čtvercová 4 kW rozměr 300 x 300 mm
- 7 teplotních stupňů
- termostatická ochrana proti přehřátí
- dveře nejsou součástí – možno dokoupit

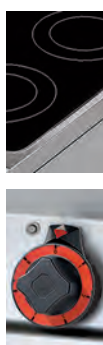
Index	Model	mm š x h x v	kg	kW
00005905	PCQ 916 ET	1600 x 900 x 900	170	32



**PCC 94 ET Sporák sklokeramický****54 990,-**

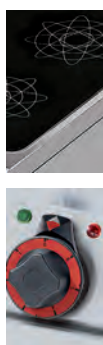
- třífázový
- 2x varná plocha 3,4 kW
- deska o rozměru 352 x 770 mm
- 7 teplotních stupňů
- termostatická ochrana proti přehřátí
- světelná kontrolka zbytkového tepla
- dveře nejsou součástí – možno dokoupit

Index	Model	mm š x h x v	kg	kW
00005902	PCC 94 ET	400 x 900 x 900	48	6,8

**PCC 98 ET Sporák sklokeramický****87 990,-**

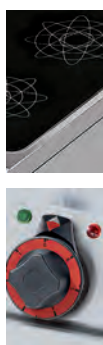
- třífázový
- 4x varná plocha 3,4 kW
- deska o rozměru 750 x 770 mm
- 7 teplotních stupňů
- termostatická ochrana proti přehřátí
- světelná kontrolka zbytkového tepla
- dveře nejsou součástí – možno dokoupit

Index	Model	mm š x h x v	kg	kW
00002964	PCC 98 ET	800 x 900 x 900	74	13,6

**PCI 94 ET Sporák s indukčním ohřevem****166 990,-**

- třífázový
- 2x varné pole 5 kW
- deska o rozměru 352 x 770 mm
- s dvířkami

Index	Model	mm š x h x v	kg	kW
00005903	PCI 94 ET	400 x 900 x 900	57	10

**PCI 98 ET Sporák s indukčním ohřevem a skříňkou****319 990,-**

- třífázový
- 4x varné pole 5 kW
- deska o rozměru 750 x 770 mm
- s dvířkami

Index	Model	mm š x h x v	kg	kW
00005521	PCI 98 ET	800 x 900 x 900	94	20



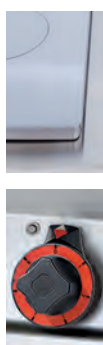


PCIW 94 ET Sporák WOK s indukčním ohřevem

127 490,-

- třífázový
- 1x varné pole 5 kW
- deska o rozměru 352 x 770 mm
- s dvířkami

Index	Model	mm š x h x v	kg	kW
00005904	PCIW 94 ET	400 x 900 x 900	53	5



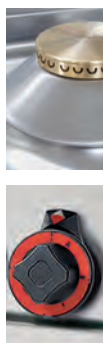
TP 98 ET Sporák tálový

87 990,-

- třífázový
- 4x varná plocha 3,4 kW
- deska o rozměru 770 x 680 mm
- 20 mm chrom-molybdenová plotna
- čtyřmístné teplotní ovládání až do 450 °C
- dveře nejsou součástí – možno dokoupit

Index	Model	mm š x h x v	kg	kW
00005404	TP 98 ET	800 x 900 x 900	114	13,6



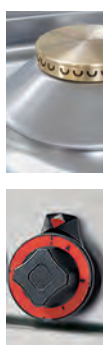


PC 94 G Sporák plynový

38 590,-

- plynový
- 1x hořák 4,0 kW
- 1x hořák 7,0 kW
- věčný plamen
- skříňka otevřená
- dveře nejsou součástí – možno dokoupit

Index	Model	mm š x h x v	kg	kW
00002957	PC 94 G	400 x 900 x 900	71	11

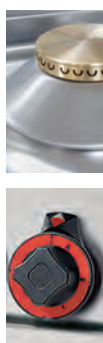


PC 98 G Sporák plynový

60 990,-

- plynový
- 1x hořák 4,0 kW
- 2x hořák 7,0 kW
- 1x hořák 10,0 kW
- věčný plamen
- skříňka otevřená
- dveře nejsou součástí – možno dokoupit

Index	Model	mm š x h x v	kg	kW
00002959	PC 98 G	800 x 900 x 900	100	28

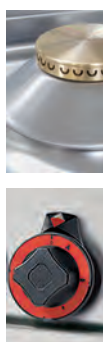


PC 912 G Sporák plynový

88 990,-

- plynový
- 1x hořák 4,0 kW
- 3x hořák 7,0 kW
- 2x hořák 10,0 kW
- věčný plamen
- skříňka otevřená
- dveře nejsou součástí – možno dokoupit

Index	Model	mm š x h x v	kg	kW
00002953	PC 912 G	1200 x 900 x 900	142	45



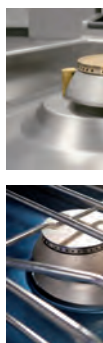
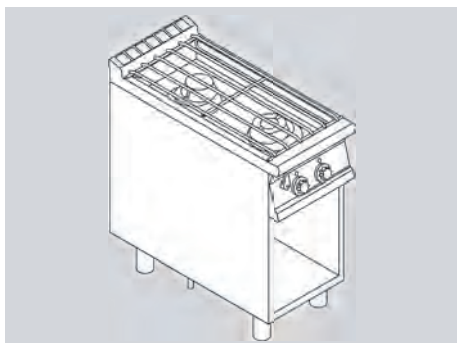
PC 916 G Sporák plynový

115 990,-

- plynový
- 2x hořák 4,0 kW
- 4x hořák 7,0 kW
- 2x hořák 10,0 kW
- věčný plamen
- skříňka otevřená
- dveře nejsou součástí – možno dokoupit

Index	Model	mm š x h x v	kg	kW
00002955	PC 916 G	1600 x 900 x 900	182	56



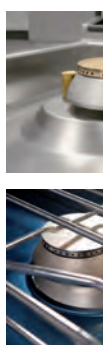


PCA 94 G Sporák vodní - 2 hořáky

48 990,-

- plynový
- 1x hořák 5,5 kW
- 1x hořák 8,5 kW
- věčný plamen
- pod hořáky je hladina vody pro snadné čištění
- výpust vody
- napojení na odpad vody
- kohout na napouštění vody
- skříňka otevřená
- dveře nejsou součástí – možno dokoupit

Index	Model	mm š x h x v	kg	kW
00007434	PCA 94 G	400 x 900 x 900	71	14

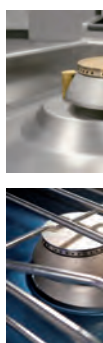
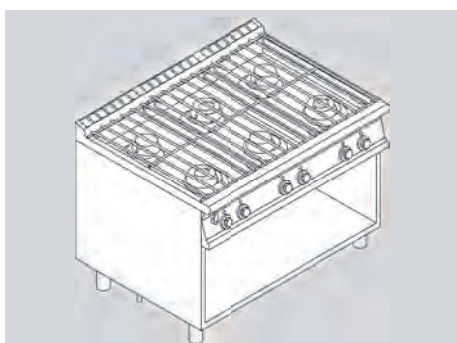


PCA 98 G Sporák vodní - 4 hořáky

77 990,-

- plynový
- 2x hořák 5,5 kW
- 2x hořák 8,5 kW
- věčný plamen
- pod hořáky je hladina vody pro snadné čištění
- výpust vody
- napojení na odpad vody
- kohout na napouštění vody
- skříňka otevřená
- dveře nejsou součástí – možno dokoupit

Index	Model	mm š x h x v	kg	kW
00007435	PCA 98 G	800 x 900 x 900	100	28



PCA 912 G Sporák vodní - 6 hořáků

111 990,-

- plynový
- 3x hořák 5,5 kW
- 3x hořák 8,5 kW
- věčný plamen
- pod hořáky je hladina vody pro snadné čištění
- výpust vody
- napojení na odpad vody
- kohout na napouštění vody
- skříňka otevřená
- dveře nejsou součástí – možno dokoupit

Index	Model	mm š x h x v	kg	kW
00007436	PCA 912 G	1200 x 900 x 900	142	42





TP 98 G Sporák tálový

67 990,-

- plynový
- rozměr desky: 770 x 730 mm
- 1x tálový hořák 12 kW
- piezzo zapalování
- věčný plamen
- plotna o síle 15 mm
- skříňka otevřená
- dveře nejsou součástí – možno dokoupit

Index	Model	mm š x h x v	kg	kW
00004667	TP 98 G	800 x 900 x 900	144	12



TP2 98 G Sporák tálový

67 590,-

- plynový
- 1x tálový hořák 7,0 kW
- rozměr desky: 370 x 730 mm
- 1x hořák 7,0 kW
- 1x hořák 10,0 kW
- piezzo zapalování (tál)
- věčný plamen (tál)
- plotna o síle 15 mm
- skříňka otevřená
- dveře nejsou součástí – možno dokoupit

Index	Model	mm š x h x v	kg	kW
00004656	TP2 98 G	800 x 900 x 900	139	24



TP4 912 G Sporák tálový

93 990,-

- plynový
- 1x tálový hořák 7,0 kW
- rozměr desky: 370 x 730 mm
- 2x hořák 7,0 kW
- 1x hořák 4,0 kW
- 1x hořák 10,0 kW
- piezzo zapalování (tál)
- věčný plamen (tál)
- plotna o síle 15 mm
- skříňka otevřená
- dveře nejsou součástí – možno dokoupit

Index	Model	mm š x h x v	kg	kW
00006428	TP4 912 G	1200 x 900 x 900	160	35



TP2 912 G Sporák tálový

97 990,-

- plynový
- 1x tálový hořák 12,0 kW
- rozměr desky: 770 x 730 mm
- 1x hořák 7,0 kW
- 1x hořák 10,0 kW
- piezzo zapalování (tál)
- věčný plamen (tál)
- plotna o síle 15 mm
- skříňka otevřená
- dveře nejsou součástí – možno dokoupit

Index	Model	mm š x h x v	kg	kW
00005917	TP2 912 G	1200 x 900 x 900	166	29



**CF4 98 ET Sporák s troubou****95 590,-**

- elektrický třífázový
- 4x plotna kulatá 3,5 kW \varnothing 300 mm
- termostatická ochrana proti přehřátí
- trouba statická pro GN 2/1
- příkon trouby 6,7 kW
- rozměr trouby v mm: 680 x 730 x 340
- rošt trouby v mm: 670 x 710

Index	Model	mm š x h x v	kg	kW
00000305	CF4 98 ET	800 x 900 x 900	142	20,7

°C	GN2/1	⚡	°C	3,5	3,5	⚡
50-300	6,7kW	400/3N	50-300	3,5	3,5	400V

**CF6 912 ETV Sporák s troubou****125 990,-**

- elektrický třífázový
- 6x plotna kulatá 3,5 kW \varnothing 300 mm
- termostatická ochrana proti přehřátí
- trouba statická pro GN 2/1
- příkon trouby 6,7 kW
- rozměr trouby v mm: 680 x 730 x 340
- rošt trouby v mm: 670 x 710
- 1x skříňka s dvířky

Index	Model	mm š x h x v	kg	kW
00005930	CF6 912 ETV	1200 x 900 x 900	200	27,7

°C	GN2/1	⚡	°C	3,5	3,5	3,5	⚡
50-300	6,7kW	400/3N	50-300	3,5	3,5	3,5	400V

**CF6 912 ET Sporák s troubou****136 890,-**

- elektrický třífázový
- 6x plotna kulatá 3,5 kW \varnothing 300 mm
- termostatická ochrana proti přehřátí
- trouba statická pro 3x GN 1/1
- příkon trouby 9,2 kW
- rozměr trouby v mm: 1085 x 730 x 340
- rošt trouby v mm: 1000 x 720

Index	Model	mm š x h x v	kg	kW
00005931	CF6 912 ET	1200 x 900 x 900	206	30,2

°C	GN3/1	⚡	°C	3,5	3,5	3,5	⚡
50-300	9,2kW	400/3N	50-300	3,5	3,5	3,5	400V

**CF8 916 ET Sporák s troubou****179 990,-**

- elektrický třífázový
- 8x plotna kulatá 3,5 kW \varnothing 300 mm
- termostatická ochrana proti přehřátí
- 2x trouba statická pro GN 2/1
- příkon trouby 2x 6,7 kW
- rozměr trouby v mm: 680 x 730 x 340
- rošt trouby v mm: 670 x 710

Index	Model	mm š x h x v	kg	kW
00005933	CF8 916 ET	1600 x 900 x 900	246	41,4

°C	GN2/1	⚡	°C	3,5	3,5	3,5	3,5	⚡
50-300	6,7kW	400/3N	50-300	3,5	3,5	3,5	3,5	400V

**CF8 916 ETV Sporák s troubou****169 990,-**

- elektrický třífázový
- 8x plotna kulatá 3,5 kW ø 300 mm
- termostatická ochrana proti přehřátí
- trouba statická pro 3x GN 1/1
- příkon trouby 9,2 kW
- rozměr trouby v mm: 1085 x 730 x 340
- rošt trouby v mm: 1000 x 720
- 1x skříňka s dvířky

Index	Model	mm š x h x v	kg	kW
00005935	CF8 916 ETV	1600 x 900 x 900	234	37,2

°C	GN3/1	⚡	°C	3,5 kW	3,5 kW	3,5 kW	3,5 kW	⚡
50-300	9,2kW	400/3N	50-300	3,5 kW	3,5 kW	3,5 kW	3,5 kW	400V

**CFQ4 98 ET Sporák s troubou****115 590,-**

- elektrický třífázový
- 4x plotna čtvercová 4 kW
- rozměr plotýnky 300 x 300 mm
- termostatická ochrana proti přehřátí
- trouba statická pro GN 2/1
- příkon trouby 6,7 kW
- rozměr trouby v mm: 680 x 730 x 340
- rošt trouby v mm: 670 x 710

Index	Model	mm š x h x v	kg	kW
00000334	CFQ4 98 ET	800 x 900 x 900	150	22,7

°C	GN2/1	⚡	°C	4 kW	4 kW	⚡
50-300	6,7kW	400/3N	50-300	4 kW	4 kW	400V

**CFQ6 912 ETV Sporák s troubou****164 990,-**

- elektrický třífázový
- 6x plotna čtvercová 4 kW
- rozměr plotýnky 300 x 300 mm
- termostatická ochrana proti přehřátí
- trouba statická pro GN 2/1
- příkon trouby 6,7 kW
- rozměr trouby v mm: 680 x 730 x 340
- rošt trouby v mm: 670 x 710
- 1x skříňka s dvířky

Index	Model	mm š x h x v	kg	kW
00005932	CFQ6 912 ETV	1200 x 900 x 900	212	30,7

°C	GN2/1	⚡	°C	4 kW	4 kW	4 kW	⚡
50-300	6,7kW	400/3N	50-300	4 kW	4 kW	4 kW	400V

**CFQ6 912 ET Sporák s troubou****165 990,-**

- elektrický třífázový
- 6x plotna čtvercová 4 kW
- rozměr plotýnky 300 x 300 mm
- termostatická ochrana proti přehřátí
- trouba statická pro 3x GN 1/1
- příkon trouby 9,2 kW
- rozměr trouby v mm: 1085 x 730 x 340
- rošt trouby v mm: 1000 x 720

Index	Model	mm š x h x v	kg	kW
00000337	CFQ6 912 ET	1200 x 900 x 900	218	33,2

°C	GN3/1	⚡	°C	4 kW	4 kW	4 kW	⚡
50-300	9,2kW	400/3N	50-300	4 kW	4 kW	4 kW	400V



CFQ8 916 ET Sporák s troubou

212 990,-

- elektrický třífázový
- 8x plotna čtvercová 4 kW
- rozměr plotýnky 300 x 300 mm
- termostatická ochrana proti přehřátí
- 2x trouba statická pro GN 2/1
- příkon trouby 2x 6,7 kW
- rozměr trouby v mm: 680 x 730 x 340
- rošt trouby v mm: 670 x 710

Index	Model	mm š x h x v	kg	kW
00005934	CFQ8 916 ET	1600 x 900 x 900	266	45,4

°C	GN2/1	⚡	°C	4 kW	4 kW	4 kW	4 kW	⚡
50-300	6,7kW	400/3N	50-300	4 kW	4 kW	4 kW	4 kW	400V



CFQ8 916 ETV Sporák s troubou

202 990,-

- elektrický třífázový
- 8x plotna čtvercová 4 kW
- rozměr plotýnky 300 x 300 mm
- termostatická ochrana proti přehřátí
- trouba statická pro 3x GN 1/1
- příkon trouby 9,2 kW
- rozměr trouby v mm: 1085 x 730 x 340
- rošt trouby v mm: 1000 x 720
- 1x skříňka s dvířky

Index	Model	mm š x h x v	kg	kW
00005936	CFQ8 916 ETV	1600 x 900 x 900	254	41,2

°C	GN3/1	⚡	°C	4 kW	4 kW	4 kW	4 kW	⚡
50-300	9,2kW	400/3N	50-300	4 kW	4 kW	4 kW	4 kW	400V



CFC4 98 ET Sporák sklokeramický s troubou

127 990,-

- elektrický třífázový
- sklokeramická deska 750 x 750 mm
- 4x varná plocha 3,4 kW
- termostatická ochrana proti přehřátí
- trouba pro GN 2/1
- příkon trouby 6,7 kW
- rozměr trouby v mm: 680 x 730 x 340
- rošt trouby v mm: 670 x 710

Index	Model	mm š x h x v	kg	kW
00005929	CFC4 98 ET	800 x 900 x 900	130	20,3

°C	GN2/1	⚡	°C	CERAMIC	3,4 kW	3,4 kW	⚡
50-300	6,7kW	400/3N	50-300	CERAMIC	3,4 kW	3,4 kW	400V



TPF 98 ET Sporák el. tálový s troubou

104 990,-

- elektrický třífázový
- rozměr tálu v mm: 700 x 680
- 4x varná plocha 3,4 kW
- chrom-molybdenová deska o síle 20 mm
- termostatická ochrana proti přehřátí
- trouba pro GN 2/1
- příkon trouby 6,7 kW
- rozměr trouby v mm: 680 x 730 x 340
- rošt trouby v mm: 670 x 710

Index	Model	mm š x h x v	kg	kW
00005646	TPF 98 ET	800 x 900 x 900	180	20,3

°C	GN2/1	⚡	°C	3,4 kW	3,4 kW	⚡
50-300	6,7kW	400/3N	50-450	3,4 kW	3,4 kW	400V

**CFA4 98 G Sporák vodní plynový s troubou****119 990,-**

- plynový sporák
- 2x hořák 5,5 kW
- 2x hořák 8,5 kW
- pod hořáky je hladina vody pro snadné čištění
- výpust vody
- napojení na odpad vody
- kohout na napouštění vody
- trouba pro GN 2/1
- výkon trouby 8,5 kW
- rozměr trouby v mm: 680 x 730 x 340
- rošt trouby v mm: 670 x 730
- věčný plamen

Index	Model	mm š x h x v	kg	kW
00007149	CFA4 98 G	800 x 900 x 900	166	36,5

°C	GN2/1						5,5	8,5	
150-300	8,5kW	GAS	DRAIN	COLD	PILOT FLAME		8,5	5,5	GAS

**CFA6 912 GV Sporák vodní plynový s troubou a skříňkou****155 990,-**

- plynový sporák
- 3x hořák 5,5 kW
- 3x hořák 8,5 kW
- pod hořáky je hladina vody pro snadné čištění
- výpust vody
- napojení na odpad vody
- kohout na napouštění vody
- trouba pro GN 2/1
- výkon trouby: 8,5 kW
- rozměr trouby v mm: 680 x 730 x 340
- rošt trouby v mm: 670 x 730
- věčný plamen
- skříňka s dvířky

Index	Model	mm š x h x v	kg	kW
00007437	CFA6 912 GV	1200 x 900 x 900	230	50,5

°C	GN2/1						5,5	8,5	5,5	
150-300	8,5kW	GAS	DRAIN	COLD	PILOT FLAME		8,5	5,5	8,5	GAS





CF4 98 G Sporák s plynovou troubou
CF4 98 GET Sporák s elektrickou troubou

89 590,-
90 990,-

- plynový sporák
- 1x hořák 4,0 kW
- 2x hořák 7,0 kW
- 1x hořák 10,0 kW
- rošt hořáku v mm: 390 x 360
- trouba pro GN 2/1
- výkon trouby 8,5 kW
- rozměr trouby v mm: 680 x 730 x 340
- rošt trouby v mm: 670 x 710

Index	Model	mm š x h x v	kg	kW	Cena bez DPH
00000306	CF4 98 G	800 x 900 x 900	166	36,5	89 590,-
00000308	CF4 98 GET	800 x 900 x 900	166	28 [G] 6,7 [E]	90 990,-

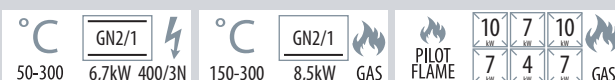


CF6 912 GV Sporák s plynovou troubou
CF6 912 GEV Sporák s elektrickou troubou

120 990,-
120 990,-

- plynový sporák
- 1x hořák 4,0 kW
- 3x hořák 7,0 kW
- 2x hořák 10,0 kW
- rošt hořáku v mm: 390 x 360
- trouba pro GN 2/1
- výkon trouby 8,5 kW
- rozměr trouby v mm: 680 x 730 x 340
- rošt trouby v mm: 670 x 710
- 1x skříňka s dvířky

Index	Model	mm š x h x v	kg	kW	Cena bez DPH
00000323	CF6 912 GV	1200 x 900 x 900	230	53,5	120 990,-
00000322	CF6 912 GEV	1200 x 900 x 900	230	45 [G] 6,7 [E]	120 990,-

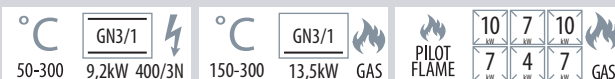


CF6 912 G Sporák s plynovou troubou
CF6 912 GET Sporák s elektrickou troubou

129 990,-
129 990,-

- plynový sporák
- 1x hořák 4,0 kW
- 3x hořák 7,0 kW
- 2x hořák 10,0 kW
- rošt hořáku v mm: 390 x 360
- trouba pro 3x GN 1/1
- výkon trouby 13,5 kW
- rozměr trouby v mm: 1080 x 730 x 340
- rošt trouby v mm: 1000 x 720

Index	Model	mm š x h x v	kg	kW	Cena bez DPH
00000320	CF6 912 G	1200 x 900 x 900	236	58	129 990,-
00000321	CF6 912 GET	1200 x 900 x 900	230	45 [G] 9,2 [E]	129 990,-

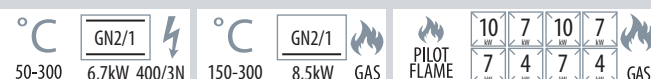


CF8 916 G Sporák s 2x plynovou troubou
CF8 916 GET Sporák s 2x elektrickou troubou

177 990,-
177 990,-

- plynový sporák
- 2x hořák 4,0 kW
- 4x hořák 7,0 kW
- 2x hořák 10,0 kW
- rošt hořáku v mm: 390 x 360
- 2x trouba pro GN 2/1
- výkon trouby 2x 8,5 kW
- rozměr trouby v mm: 2x 680 x 730 x 340
- rošt trouby v mm: 2x 670 x 710

Index	Model	mm š x h x v	kg	kW	Cena bez DPH
00000324	CF8 916 G	1600 x 900 x 900	318	73	177 990,-
00000325	CF8 916 GET	1600 x 900 x 900	318	56 [G] 13,4 [E]	177 990,-





CF8 916 GV Sporák s plynovou troubou
CF8 916 GEV Sporák s elektrickou troubou

172 990,-
172 990,-

- plynový sporák
- 2x hořák 4,0 kW
- 4x hořák 7,0 kW
- 2x hořák 10,0 kW
- rošt hořáku v mm: 390 x 360
- trouba pro 3x GN 1/1
- výkon trouby 13,5 kW
- rozměr trouby v mm: 1080 x 730 x 340
- rošt trouby v mm: 1000 x 720
- 1x skříňka s dvířky

Index	Model	mm š x h x v	kg	kW	Cena bez DPH
00005940	CF8 916 GV	1600 x 900 x 900	306	69	172 990,-
00005941	CF8 916 GEV	1600 x 900 x 900	306	56 [G] 9,2 [E]	172 990,-

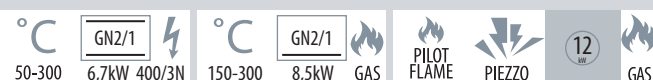


TPF 98 G Sporák tálový s plynovou troubou
TPF 98 GET Sporák tálový s el. troubou

97 990,-
99 990,-

- plynový tál
- 1x tálový hořák 12,0 kW
- rozměr tálu: 770 x 730 mm
- trouba pro GN 2/1
- výkon trouby 8,5 kW
- rozměr trouby: 680 x 730 x 340 mm
- rošt trouby: 670 x 710 mm
- piezzo zapalování
- věčný plamen (tál)

Index	Model	mm š x h x v	kg	kW	Cena bez DPH
00004684	TPF 98 G	800 x 900 x 900	194	20,5	97 990,-
00004685	TPF 98 GET	800 x 900 x 900	196	12 [G] 6,7 [E]	99 990,-

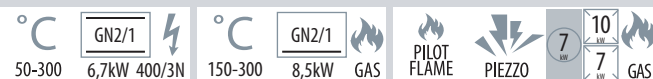


TPF2 98 G Sporák tálový s plynovou troubou
TPF2 98 GE Sporák tálový s el. troubou

98 590,-
99 990,-

- plynový sporák
- 1x tálový hořák 7,0 kW
- 1x hořák 7,0 kW
- 1x hořák 10,0 kW
- rošt hořáku: 390 x 360 mm
- rozměr tálu: 370 x 730 mm
- věčný plamen (tál)
- trouba pro GN 2/1
- výkon trouby 8,5 kW
- rozměr trouby: 680 x 730 x 340 mm
- rošt trouby: 670 x 710 mm

Index	Model	mm š x h x v	kg	kW	Cena bez DPH
00004679	TPF2 98 G	800 x 900 x 900	181	32,5	98 590,-
00004680	TPF2 98 GE	800 x 900 x 900	191	24[G] 6,7 [E]	99 990,-



TPF2 912 GV Sporák tálový s plynovou troubou
TPF2 912 GEV Sporák tálový s el. troubou

131 990,-
133 990,-

- plynový sporák
- 1x tálový hořák 12,0 kW
- rozměr tálu: 770 x 730 mm
- 1x hořák 7,0 kW
- 1x hořák 10,0 kW
- rošt hořáku: 390 x 360 mm
- věčný plamen (tál)
- trouba pro GN 2/1
- výkon trouby 8,5 kW
- rozměr trouby: 680 x 730 x 340 mm
- rošt trouby: 670 x 710 mm
- 1x skříňka s dvířky

Index	Model	mm š x h x v	kg	kW	Cena bez DPH
00005943	TPF2 912 GV	1200 x 900 x 900	254	37,5	131 990,-
00004678	TPF2 912 GEV	1200 x 900 x 900	250	29[G] 6,7 [E]	133 990,-



**TPF2 912 G Sporák tálový s plynovou troubou****137 990,-****TPF2 912 GE Sporák tálový s el. troubou****137 990,-**

- plynový sporák
- 1x tálový hořák 12,0 kW
- rozměr tálu: 770 x 730 mm
- 1x hořák 7,0 kW
- 1x hořák 10,0 kW
- rošt hořáku: 390 x 360 mm
- věčný plamen (tál)
- trouba pro 3x GN 1/1
- výkon trouby 13,5 kW
- rozměr trouby: 1080 x 730 x 340 mm
- rošt trouby: 1000 x 720 mm
- piezzo zapalování (tál)

Index	Model	mm š x h x v	kg	kW	Cena bez DPH	°C	GN3/1	°C	GN3/1	PILOT FLAME	PIEZZO	12	10	7	GAS
00005944	TPF2 912 G	1200 x 900 x 900	264	42	137 990,-	50-300	9,2kW 400/3N	150-300	13,5kW	GAS	PIEZZO	12	10	7	GAS
00005942	TPF2 912 GE	1200 x 900 x 900	260	29[G] 9,2 [E]	137 990,-										

**TPF4 912 GV Sporák tálový s plynovou troubou****133 990,-****TPF4 912 GEV Sporák tálový s el. troubou****135 990,-**

- plynový sporák
- 1x tálový hořák 7,0 kW
- rozměr tálu: 370 x 730 mm
- 1x hořák 4,0 kW
- 2x hořák 7,0 kW
- 1x hořák 10,0 kW
- rošt hořáku: 390 x 360 mm
- věčný plamen (tál)
- výkon trouby 8,5 kW
- rozměr trouby: 680 x 730 x 340 mm
- rošt trouby: 670 x 710 mm
- 1 skříňka s dvířky
- piezzo zapalování (tál)

Index	Model	mm š x h x v	kg	kW	Cena bez DPH	°C	GN2/1	°C	GN2/1	PILOT FLAME	PIEZZO	10	7	7	GAS
00006429	TPF4 912 GV	1200 x 900 x 900	249	43,5	133 990,-	50-300	6,7kW 400/3N	150-300	8,5kW	GAS	PIEZZO	10	7	7	GAS
00006430	TPF4 912 GEV	1200 x 900 x 900	245	35[G] 6,7 [E]	135 990,-										

**TPF4 912 G Sporák tálový s plynovou troubou****141 990,-****TPF4 912 GE Sporák tálový s el. troubou****141 990,-**

- plynový sporák
- 1x tálový hořák 7,0 kW
- rozměr tálu: 370 x 730 mm
- 1x hořák 4,0 kW
- 2x hořák 7,0 kW
- 1x hořák 10,0 kW
- rošt hořáku: 390 x 360 mm
- věčný plamen (tál)
- rozměr trouby: 1080 x 730 x 340 mm
- rošt trouby: 1000 x 720 mm
- výkon trouby 13,5 kW
- piezzo zapalování (tál)

Index	Model	mm š x h x v	kg	kW	Cena bez DPH	°C	GN3/1	°C	GN3/1	PILOT FLAME	PIEZZO	10	7	7	GAS
00007316	TPF4 912 G	1200 x 900 x 900	259	48	141 990,-	50-300	9,2kW 400/3N	150-300	13,5kW	GAS	PIEZZO	10	7	7	GAS
00007315	TPF4 912 GE	1200 x 900 x 900	255	35[G] 9,2 [E]	141 990,-										

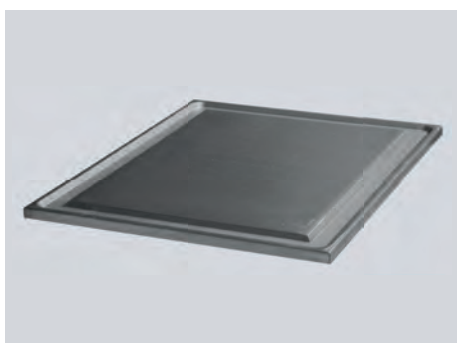
**GR 700/900 Redukční rošt pro hořák****990,-**

Index	Model	kg
00003777	GR 700/900	0,2

**WOK Redukce WOK****2 990,-**

- pro F-1G, NGETL
- pro linky REDFOX a RM 900, 700, 600

Index	Model	mm š x h x v	kg
00005209	WOK	Ø 225 x 35	2

**PLF/9 Grilovací deska hladká na hořák****3 790,-****PRF/9 Grilovací deska rýhovaná na hořák****4 990,-**

Index	Model	mm š x h x v	kg	Cena bez DPH
00003078	PLF/9	360 x 390	11	3 790,-
00003418	PRF/9	360 x 390	11	4 990,-



FTL 94 ET	Grilovací deska hladká	48 990,-
FTR 94 ET	Grilovací deska rýhovaná	52 490,-
FTL 94 ETS	Grilovací deska hladká chrom	57 990,-
FTR 94 ETS	Grilovací deska rýhovaná chrom	60 990,-

- grilovací deska o síle 14 mm
- rozměr desky: 360 x 680 mm
- zásuvka na odpadní tekutiny
- regulace teploty 50 – 300 °C
- dveře nejsou součástí – možno dokoupit

Index	Model	mm š x h x v	kg	kW	Cena bez DPH
00001028	FTL 94 ET	400 x 900 x 900	79	7,5	48 990,-
00005906	FTR 94 ET	400 x 900 x 900	79	7,5	52 490,-
00005908	FTL 94 ETS	400 x 900 x 900	79	7,5	57 990,-
00005907	FTR 94 ETS	400 x 900 x 900	79	7,5	60 990,-



FTL 98 ET	Grilovací deska hladká	70 990,-
FTR 98 ET	Grilovací deska rýhovaná	79 490,-
FTLR 98 ET	Grilovací deska kombinovaná	75 390,-
FTL 98 ETS	Grilovací deska hladká chrom	84 690,-
FTR 98 ETS	Grilovací deska rýhovaná chrom	92 890,-
FTLR 98 ETS	Grilovací deska kombinovaná chrom	88 790,-

- grilovací deska o síle 14 mm
- rozměr desky: 760 x 680 mm
- 2x samostatné ovládání
- 2x vyhřívaná plocha
- zásuvka na odpadní tekutiny
- regulace teploty 50 – 300 °C
- dveře nejsou součástí – možno dokoupit

Index	Model	mm š x h x v	kg	kW	Cena bez DPH
00001031	FTL 98 ET	800 x 900 x 900	126	15	70 990,-
00005909	FTR 98 ET	800 x 900 x 900	126	15	79 490,-
00001052	FTLR 98 ET	800 x 900 x 900	126	15	75 390,-
00005911	FTL 98 ETS	800 x 900 x 900	126	15	84 690,-
00005910	FTR 98 ETS	800 x 900 x 900	126	15	92 890,-
00005912	FTLR 98 ETS	800 x 900 x 900	126	15	88 790,-





FTC 94 ET Grilovací deska sklokeramická

70 390,-

- pracovní plocha sklokeramická
- kontrolka přehřátí
- zásuvka na odpadní tekutiny
- rozměr desky: 360 x 680 mm
- regulace teploty 50 – 300 °C
- dveře nejsou součástí – možno dokoupit

Index	Model	mm š x h x v	kg	kW
00005913	FTC 94 ET	400 x 900 x 900	78	3,5



FTC 98 ET Grilovací deska sklokeramická

116 990,-

- pracovní plocha sklokeramická
- kontrolka přehřátí
- zásuvka na odpadní tekutiny
- 2x samostatné ovládání
- 2x vyhřívaná plocha
- rozměr desky: 760 x 680 mm
- regulace teploty 50 – 300 °C
- dveře nejsou součástí – možno dokoupit

Index	Model	mm š x h x v	kg	kW
00007180	FTC 98 ET	800 x 900 x 900	109	7





FTL 94 G	Grilovací deska hladká	47 990,-
FTR 94 G	Grilovací deska rýhovaná	51 590,-
FTL 94 GS	Grilovací deska hladká chrom	57 990,-
FTR 94 GS	Grilovací deska rýhovaná chrom	61 290,-

- rozměr desky: 360 x 680 mm
- zásuvka na odpadní tekutiny
- piezzo zapalování
- věčný plamen
- dveře nejsou součástí – možno dokoupit

Index	Model	mm š x h x v	kg	kW	Cena bez DPH
00001029	FTL 94 G	400 x 900 x 900	81	9	47 990,-
00005920	FTR 94 G	400 x 900 x 900	81	9	51 590,-
00001030	FTL 94 GS	400 x 900 x 900	81	9	57 990,-
00005921	FTR 94 GS	400 x 900 x 900	81	9	61 290,-

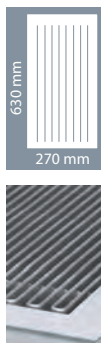


FTL 98 G	Grilovací deska hladká	73 990,-
FTR 98 G	Grilovací deska rýhovaná	80 590,-
FTLR 98 G	Grilovací deska kombinovaná	76 990,-
FTL 98 GS	Grilovací deska hladká chrom	90 990,-
FTR 98 GS	Grilovací deska rýhovaná chrom	98 990,-
FTLR 98 GS	Grilovací deska kombinovaná chrom	94 790,-

- rozměr desky: 760 x 680 mm
- zásuvka na odpadní tekutiny
- piezzo zapalování
- věčný plamen
- 2x samostatné ovládání
- 2x vyhřívaná plocha
- dveře nejsou součástí – možno dokoupit

Index	Model	mm š x h x v	kg	kW	Cena bez DPH
00001032	FTL 98 G	800 x 900 x 900	134	18	73 990,-
00005922	FTR 98 G	800 x 900 x 900	134	18	80 590,-
00005924	FTLR 98 G	800 x 900 x 900	134	18	76 990,-
00001033	FTL 98 GS	800 x 900 x 900	134	18	90 990,-
00005923	FTR 98 GS	800 x 900 x 900	134	18	98 990,-
00005925	FTLR 98 GS	800 x 900 x 900	134	18	94 790,-



**CWK 94 ET Kontaktní gril vodní elektrický****65 990,-**

- rozměr roštu: 270 x 630 mm
- zásobník na vodu
- systém rovnoměrné distribuce tepla
- 7 teplotních stupňů
- dveře nejsou součástí – možno dokoupit

Index	Model	mm š x h x v	kg	kW
00011386	CWK 94 ET	400 x 900 x 900	69	5,415

**CWK 98 ET Kontaktní gril vodní elektrický****89 990,-**

- rozměr roštu: 550 x 630 mm
- zásobník na vodu
- systém rovnoměrné distribuce tepla
- 7 teplotních stupňů
- dveře nejsou součástí – možno dokoupit

Index	Model	mm š x h x v	kg	kW
00011387	CWK 98 ET	800 x 900 x 900	105	10,83

**CW 94 ET Gril vodní elektrický****53 990,-**

- rozměr roštu: 380 x 660 mm
- zásobník na vodu
- systém rovnoměrné distribuce tepla
- 7 teplotních stupňů
- dveře nejsou součástí – možno dokoupit

Index	Model	mm š x h x v	kg	kW
00000408	CW 94 ET	400 x 900 x 900	71	7,8

**CW 98 ET Gril vodní elektrický****78 990,-**

- rozměr roštu: 2x 380 x 660 mm
- 2x vyhřívaná plocha
- zásobník na vodu
- systém rovnoměrné distribuce tepla
- 7 teplotních stupňů
- dveře nejsou součástí – možno dokoupit

Index	Model	mm š x h x v	kg	kW
00005914	CW 98 ET	800 x 900 x 900	109	15,6





CW 94 G Gril lávový plynový

52 990,-

- rozměr roštu: 380 x 660 mm
- zásuvka na odpadní tekutiny
- piezzo zapalování
- věčný plamen
- lávové kameny
- dveře nejsou součástí – možno dokoupit

Index	Model	mm š x h x v	kg	kW
00000409	CW 94 G	400 x 900 x 900	77	12



CW 98 G Gril lávový plynový

80 990,-

- rozměr roštu: 2x 380 x 660 mm
- zásuvka na odpadní tekutiny
- piezzo zapalování
- věčný plamen
- lávové kameny
- dveře nejsou součástí – možno dokoupit

Index	Model	mm š x h x v	kg	kW
00005926	CW 98 G	800 x 900 x 900	131	24



**F18 94 ET Fritéza jednoduchá elektrická****58 990,-**

- třífázová
- objem oleje: 18 l
- rozměr vany: 310 x 340 x 330 mm
- včetně koše a víka
- rozměr koše: 210 x 450 x 150 mm
- produkce: 15 kg/hod.
- výpust vany do podestavby
- bezpečnostní termostat

Index	Model	mm š x h x v	kg	kW	Koš
00000801	F18 94 ET	400 x 900 x 900	63	15,9	280 x 290 x 150

**F25 94 ET Fritéza jednoduchá elektrická****64 790,-**

- třífázová
- objem oleje: 25 l
- rozměr vany: 310 x 510 x 330 mm
- 2x koš
- včetně košů a víka
- 2x koš
- rozměr koše: 135 x 450 x 150 mm
- produkce: 25 kg/hod.
- výpust vany do podestavby
- bezpečnostní termostat

Index	Model	mm š x h x v	kg	kW	Koš
00000820	F25 94 ET	400 x 900 x 900	66	22	2x 135 x 450 x 150

**F2/8 94 ET Fritéza dvojitá elektrická****74 990,-**

- třífázová
- objem oleje: 2x 8 l
- rozměr vany: 2x 148 x 350 x 327 mm
- včetně košů a víka
- 2x koš
- rozměr koše: 120 x 300 x 150 mm
- produkce: 12 kg/hod.
- výpust vany do podestavby
- bezpečnostní termostat

Index	Model	mm š x h x v	kg	kW	Koš
00000818	F2/8 94 ET	400 x 900 x 900	63	12	2x 120 x 300 x 150

**F2/18 98 ET Fritéza dvojitá elektrická****93 590,-**

- třífázová
- objem oleje: 2x 18 l
- 2x vana
- rozměr vany: 2x 310 x 340 x 330 mm
- včetně košů a vík
- 2x koš
- rozměr koše: 280 x 290 x 150 mm
- produkce: 30 kg/hod.
- výpust vany do podestavby
- bezpečnostní termostat

Index	Model	mm š x h x v	kg	kW	Koš
00000812	F2/18 98 ET	800 x 900 x 900	106	31,8	2x 280 x 290 x 150





F2/25 98 ET Fritéza dvojitá elektrická

103 990,-

- třífázová
- objem oleje: 2x 25 l
- 2x vana
- rozměr vany: 310 x 510 x 330 mm
- včetně košů a vík
- 4x koš
- rozměr koše: 135 x 450 x 150 mm
- produkce: 50 kg/hod.
- výpust vany do podstavby
- bezpečnostní termostat

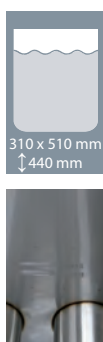
Index	Model	mm š x h x v	kg	kW	Koš
00000815	F2/25 98 ET	800 x 900 x 900	114	44	4x 135 x 450 x 150



**F18 94 G Fritéza jednoduchá plynová****66 990,-**

- objem oleje: 18 l
- rozměr vany: 240 x 510 x 440 mm
- včetně koše a víka
- rozměr koše: 210 x 450 x 150 mm
- produkce: 15 kg/h
- elektrické zapalování
- věčný plamen
- výpust vany do podestavby
- s dvířkami

Index	Model	mm š x h x v	kg	kW	Koš
00000802	F18 94 G	400 x 900 x 900	69	15	210 x 450 x 150

**F25 94 G Fritéza jednoduchá plynová****72 890,-**

- objem oleje: 25 l
- rozměr vany: 310 x 510 x 440 mm
- včetně košů a víka
- 2x koš
- rozměr koše: 135 x 450 x 150mm
- produkce: 25 kg/h
- elektrické zapalování
- věčný plamen
- výpust vany do podestavby
- s dvířkami

Index	Model	mm š x h x v	kg	kW	Koš
00000821	F25 94 G	400 x 900 x 900	75	20	2x 135 x 450 x 150

**F2/8 94 G Fritéza dvojitá plynová****86 990,-**

- objem oleje: 2x 8 l
- 2x vana
- rozměr vany: 2x 150 x 350 x 360 mm
- včetně košů a vík
- 2x koš
- rozměr koše: 120 x 300 x 150 mm
- produkce: 12 kg/h
- piezoo zapalování
- věčný plamen
- výpust vany do podestavby
- s dvířkami

Index	Model	mm š x h x v	kg	kW	Koš
00006424	F2/8 94 G	400 x 900 x 900	63	10	2x 120 x 300 x 150

**F2/18 98 G Fritéza dvojitá plynová****104 990,-**

- objem oleje: 2x 18 l
- 2x vana
- rozměr vany: 2x 240 x 510 x 440 mm
- včetně košů a vík
- 2x koš
- rozměr koše: 210 x 450 x 150 mm
- produkce: 30 kg/h
- elektrické zapalování
- věčný plamen
- výpust vany do podestavby
- s dvířkami

Index	Model	mm š x h x v	kg	kW	Koš
00000814	F2/18 98 G	800 x 900 x 900	116	30	2x 210 x 450 x 150





F2/25 98 G Fritéza dvojitá plynová

117 990,-

- objem oleje: 2x 25 l
- 2x vana
- rozměr vany: 2x 310 x 510 x 440 mm
- včetně košů a vík
- 4x koš
- rozměr koše: 135 x 450 x 150 mm
- produkce: 50 kg/h
- elektrické zapalování
- věčný plamen
- výpust vany do podestavby
- s dvířkami

Index	Model	mm š x h x v	kg	kW	Koš
00000816	F2/25 98 G	800 x 900 x 900	126	40	4x 135 x 450 x 150



**CP 94 ET Vaříč těstovin****68 990,-**

- třífázový
- rozměr vany: 307 x 509 x 327 mm
- vysoce odolná topná tělesa
- objem vany: 40 l
- ventil pro napouštění vody
- přepadový kolík s napojením na odpad
- výpustný kohout v podestavbě
- vana z nerezové oceli AISI 316
- bezpečnostní termostat
- s dvířkami
- koše nejsou součástí – možno dokoupit

Koše pro CP - možné kombinace osazení vany

		L	P	L	P			L	P	L	P
1/3 DH	1/3 DH	1/6	1/6	1/9	1/9	1/3 DH	1/3 DH	1/9	1/9	1/6	1/6
1/3	1/3	1/3 DH	1/6	1/6	1/9	1/9	1/6	1/9	1/9	1/3	1/6
		1/3 DH	1/6	1/6	1/9	1/9	1/6	1/9	1/9	1/3	1/6

Index	Model	mm š x h x v	kg	kW
00000364	CP 94 ET	400 x 900 x 900	57	13,5



DRAIN

TUBULAR

COLD

30-110

40l

400/3N

**CP 98 ET Vaříč těstovin****114 990,-**

- třífázový
- rozměr vany: 2x 307 x 509 x 327 mm
- vysoce odolná topná tělesa
- objem vany: 2x 40 l
- ventil pro napouštění vody
- přepadový kolík s napojením na odpad
- výpustný kohout v podestavbě
- vana z nerezové oceli AISI 316
- bezpečnostní termostat
- s dvířkami
- koše nejsou součástí – možno dokoupit

Koše pro CP - možné kombinace osazení vany

		L	P	L	P			L	P	L	P
1/3 DH	1/3 DH	1/6	1/6	1/9	1/9	1/3 DH	1/3 DH	1/9	1/9	1/6	1/6
1/3	1/3	1/3 DH	1/6	1/6	1/9	1/9	1/6	1/9	1/9	1/3	1/6
		1/3 DH	1/6	1/6	1/9	1/9	1/6	1/9	1/9	1/3	1/6

Index	Model	mm š x h x v	kg	kW
00000366	CP 98 ET	800 x 900 x 900	98	27



DRAIN

TUBULAR

COLD

30-110

2x 40l

400/3N

**CPB 98 ET Vaříč těstovin****104 990,-**

- třífázový
- rozměr vany: 620 x 509 x 327 mm
- vysoce odolná topná tělesa
- objem vany: 80 l
- ventil pro napouštění vody
- přepadový kolík s napojením na odpad
- výpustný kohout v podestavbě
- vana z nerezové oceli AISI 316
- bezpečnostní termostat
- s dvířkami
- koše nejsou součástí – možno dokoupit

Koše pro CP - možné kombinace osazení vany

		L	P	L	P			L	P	L	P
1/3 DH	1/3 DH	1/6	1/6	1/9	1/9	1/3 DH	1/3 DH	1/9	1/9	1/6	1/6
1/3	1/3	1/3 DH	1/6	1/6	1/9	1/9	1/6	1/9	1/9	1/3	1/6
		1/3 DH	1/6	1/6	1/9	1/9	1/6	1/9	1/9	1/3	1/6

Index	Model	mm š x h x v	kg	kW
00005915	CPB 98 ET	800 x 900 x 900	93	27



DRAIN

TUBULAR

COLD

30-110

80l

400/3N

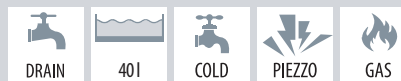
**CP 94 G Vaříč těstovin****75 890,-**

- plynový
- rozměr vany: 307 x 509 x 327 mm
- objem vany: 40 l
- ventil pro napouštění vody
- přepadový kolík s napojením na odpad
- výpustný kohout v podestavbě
- vana z nerezové oceli AISI 316
- bezpečnostní termostat
- s dvířkami
- koše nejsou součástí – možno dokoupit

Koše pro CP - možné kombinace osazení vany

		L	P	L	P			L	P	L	P
1/3 DH	1/3 DH	1/6	1/6	1/9	1/9	1/3 DH	1/3 DH	1/9	1/9	1/6	1/6
1/3	1/3	1/3 DH	1/6	1/6	1/9	1/9	1/6	1/9	1/9	1/3	1/6
		1/3 DH	1/6	1/6	1/9	1/9	1/3	1/9	1/3	1/9	1/6

Index	Model	mm š x h x v	kg	kW
00000365	CP 94 G	400 x 900 x 900	68	13,95

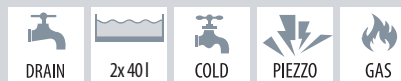
**CP 98 G Vaříč těstovin****119 990,-**

- plynový
- rozměr vany: 2x 307 x 509 x 327 mm
- objem vany: 2x 40 l
- ventil pro napouštění vody
- přepadový kolík s napojením na odpad
- výpustný kohout v podestavbě
- vana z nerezové oceli AISI 316
- bezpečnostní termostat
- s dvířkami
- koše nejsou součástí – možno dokoupit

Koše pro CP - možné kombinace osazení vany

		L	P	L	P			L	P	L	P
1/3 DH	1/3 DH	1/6	1/6	1/9	1/9	1/3 DH	1/3 DH	1/9	1/9	1/6	1/6
1/3	1/3	1/3 DH	1/6	1/6	1/9	1/9	1/6	1/9	1/9	1/3	1/6
		1/3 DH	1/6	1/6	1/9	1/9	1/3	1/9	1/3	1/9	1/6

Index	Model	mm š x h x v	kg	kW
00000367	CP 98 G	800 x 900 x 900	116	27,9

**CPB 98 G Vaříč těstovin****106 890,-**

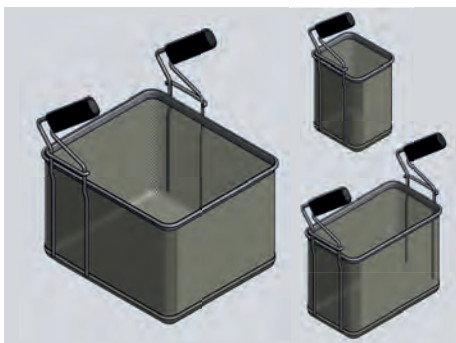
- plynový
- rozměr vany: 620 x 509 x 327 mm
- objem vany: 80 l
- ventil pro napouštění vody
- přepadový kolík s napojením na odpad
- výpustný kohout v podestavbě
- vana z nerezové oceli AISI 316
- bezpečnostní termostat
- s dvířkami
- koše nejsou součástí – možno dokoupit

Koše pro CP - možné kombinace osazení vany

		L	P	L	P			L	P	L	P
1/3 DH	1/3 DH	1/6	1/6	1/9	1/9	1/3 DH	1/3 DH	1/9	1/9	1/6	1/6
1/3	1/3	1/3 DH	1/6	1/6	1/9	1/9	1/6	1/9	1/9	1/3	1/6
		1/3 DH	1/6	1/6	1/9	1/9	1/3	1/9	1/3	1/9	1/6

Index	Model	mm š x h x v	kg	kW
00005927	CPB 98 G	800 x 900 x 900	116	31,5



**C 911****Koš 1/1 pro CP 94****4 590,-****C 723****Koš 2/3 pro CP 94****3 490,-****C 912****Koš 1/2 pro CP 94****2 890,-****C 713****Koš 1/3 pro CP 94****2 390,-****C 714****Koš 1/6 pro CP 94****1 690,-**

Index	Model	mm š x h x v	kg	Cena bez DPH
00000226	C 911	290 x 490 x 200	3,5	4 590,-
00000221	C 723	290 x 320 x 200	2	3 490,-
00000227	C 912	290 x 240 x 200	1	2 890,-
00000218	C 713	290 x 160 x 200	1,5	2 390,-
00000219	C 714	140 x 160 x 200	1	1 690,-

		L		P		L		P		L		P	
1/3 DH		1/3 DH		1/6	1/6	1/9	1/9	1/3 DH		1/3 DH		1/9	1/9
1/3	1/3	1/3 DH		1/6	1/6	1/9	1/9	1/3	1/6	1/3	1/9	1/9	1/6
		1/3 DH		1/6	1/6	1/9	1/9	1/3	1/6	1/3	1/9	1/9	1/6



**BM 94EM Vodní lázeň elektrická****44 790,-**

- jednofázová
- vana pro GN 1/1 – 150 mm + GN 1/3 – 150 mm
- napouštěcí kohoutek
- bezpečnostní ventil proti přetečení
- dveře a víka nejsou součástí – možno dokoupit

Index	Model	mm š x h x v	kg	kW
00000073	BM 94EM	400 x 900 x 900	52	1,5

**BM 98 EM Vodní lázeň elektrická****60 490,-**

- jednofázová
- vana pro 2x GN 1/1 – 150 mm + 2x GN 1/3 – 150 mm
- napouštěcí kohoutek
- bezpečnostní ventil proti přetečení
- dveře nejsou součástí – možno dokoupit

Index	Model	mm š x h x v	kg	kW
00000074	BM 98 EM	800 x 900 x 900	76	3

**BM 94 G Vodní lázeň plynová****45 690,-**

- plynová
- vana pro GN 1/1 – 150 mm + GN 1/3 – 150 mm
- piezzo zapalování
- věčný plamen
- kohoutek na dopouštění vody
- dveře nejsou součástí – možno dokoupit

Index	Model	mm š x h x v	kg	kW
00005918	BM 94 G	400 x 900 x 900	56	3,5

**BM 98 G Vodní lázeň plynová****65 990,-**

- plynová
- vana pro 2x GN 1/1 – 150 mm + 2x GN 1/3 – 150 mm
- piezzo zapalování
- věčný plamen
- kohoutek na dopouštění vody
- dveře a víka nejsou součástí – možno dokoupit

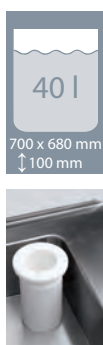
Index	Model	mm š x h x v	kg	kW
00005919	BM 98 G	800 x 900 x 900	81	6,5



**BRF 94 ET Multifunkční pánev elektrická****75 990,-**

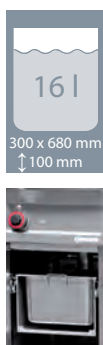
- celonerezová pevná vana
- rozvod tepla zajištěn bimetalovým dnem
- masivní dno o síle 16 mm
- objem vany 16 l
- rozměr vany: 300 x 680 x 100 mm
- výpust do podestavby
- s dvířkami

Index	Model	mm š x h x v	kg	kW
00000134	BRF 94 ET	400 x 900 x 900	79	5,2

**BRF 98 ET Multifunkční pánev elektrická****108 990,-**

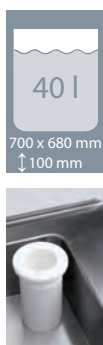
- celonerezová pevná vana
- rozvod tepla zajištěn bimetalovým dnem
- masivní dno o síle 16 mm
- objem vany 40 l
- rozměr vany: 700 x 680 x 100 mm
- výpust do podestavby
- s dvířkami

Index	Model	mm š x h x v	kg	kW
00005916	BRF 98 ET	800 x 900 x 900	126	10,4

**BRF 94 G Multifunkční pánev plynová****88 490,-**

- celonerezová pevná vana
- rozvod tepla zajištěn bimetalovým dnem
- masivní dno o síle 16 mm
- objem vany 16 l
- rozměr vany 300 x 680 x 100 mm
- piezzo zapalování
- výpust vany do podestavby
- s dvířkami

Index	Model	mm š x h x v	kg	kW
00005392	BRF 94 G	400 x 900 x 900	79	9

**BRF 98 G Multifunkční pánev plynová****125 990,-**

- celonerezová pevná vana
- rozvod tepla zajištěn bimetalovým dnem
- masivní dno o síle 16 mm
- objem vany 40 l
- rozměr vany: 700 x 680 x 100 mm
- piezzo zapalování
- výpust vany do podestavby
- s dvířkami

Index	Model	mm š x h x v	kg	kW
00005928	BRF 98 G	800 x 900 x 900	129	18



**BR80 98 ET Sklopná pánev elektrická****94 790,-**

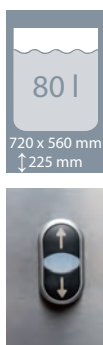
- nerezová vana – dno ze speciální teplovodné oceli
- celý plášť je z AISI 304
- nerezový rám
- masivní dno o síle 12 mm
- nerezové víko
- ruční mechanické sklápění – pomocná pružina pro plynulé vyklopení vany
- využitelný objem vany 66 l
- napouštění pro studenou vodu

Index	Model	mm š x h x v	kg	kW
00000120	BR80 98 ET	800 x 900 x 900	156	15

**BR80 98 ET/N Sklopná pánev elektrická****105 290,-**

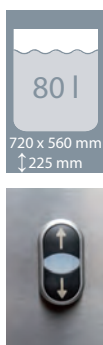
- nerezová vana – nerezové dno
- celý plášť je z AISI 304
- nerezový rám
- masivní dno o síle 12 mm
- nerezové víko
- ruční mechanické sklápění – pomocná pružina pro plynulé vyklopení vany
- využitelný objem vany 66 l
- napouštění pro studenou vodu

Index	Model	mm š x h x v	kg	kW
00000121	BR80 98 ET/N	800 x 900 x 900	156	15

**BRM80 98 ET Sklopná pánev elektrická****119 990,-**

- nerezová vana – dno ze speciální teplovodné oceli
- celý plášť je z AISI 304
- nerezový rám
- automatické sklápění vany elektrické
- masivní dno o síle 12 mm
- nerezové víko
- využitelný objem vany 66 l
- napouštění pro studenou vodu

Index	Model	mm š x h x v	kg	kW
00000145	BRM80 98 ET	800 x 900 x 900	162	15

**BRM80 98 ET/N Sklopná pánev elektrická****132 990,-**

- nerezová vana – nerezové dno
- celý plášť je z AISI 304
- nerezový rám
- automatické sklápění vany elektrické
- masivní dno o síle 12 mm
- nerezové víko
- využitelný objem vany 66 l
- napouštění pro studenou vodu

Index	Model	mm š x h x v	kg	kW
00000146	BRM80 98 ET/N	800 x 900 x 900	162	15



**BR120 912 ET Sklopná pánve elektrická****124 290,-**

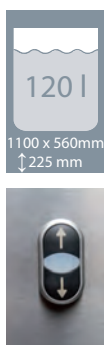
- nerezová vana – dno ze speciální teplovodné oceli
- celý plášť je z AISI 304
- nerezový rám
- masivní dno o síle 12 mm
- nerezové víko
- ruční mechanické sklápění – pomocná pružina pro plynulé vyklopení vany
- využitelný objem vany 103 l
- napouštění pro studenou vodu

Index	Model	mm š x h x v	kg	kW
00000108	BR120 912 ET	1200 x 900 x 900	205	18

**BR120 912 ET/N Sklopná pánve elektrická****137 990,-**

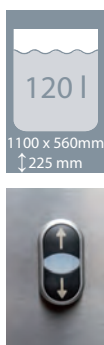
- nerezová vana – nerezové dno
- celý plášť je z AISI 304
- nerezový rám
- masivní dno o síle 12 mm
- nerezové víko
- ruční mechanické sklápění – pomocná pružina pro plynulé vyklopení vany
- využitelný objem vany 103 l
- napouštění pro studenou vodu

Index	Model	mm š x h x v	kg	kW
00000109	BR120 912 ET/N	1200 x 900 x 900	205	18

**BRM120 912 ET Sklopná pánve elektrická****144 290,-**

- nerezová vana – dno ze speciální teplovodné oceli
- celý plášť je z AISI 304
- nerezový rám
- masivní dno o síle 12 mm
- automatické sklápění vany elektrické
- nerezové víko
- využitelný objem vany 103 l
- napouštění pro studenou vodu

Index	Model	mm š x h x v	kg	kW
00000135	BRM120 912 ET	1200 x 900 x 900	211	18

**BRM120 912 ET/N Sklopná pánve elektrická****161 490,-**

- nerezová vana – nerezové dno
- celý plášť je z AISI 304
- nerezový rám
- automatické sklápění vany elektrické
- masivní dno o síle 12 mm
- nerezové víko
- využitelný objem vany 103 l
- napouštění pro studenou vodu

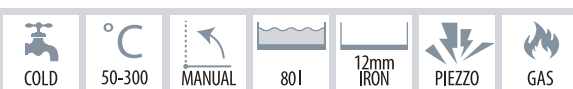
Index	Model	mm š x h x v	kg	kW
00000136	BRM120 912 ET/N	1200 x 900 x 900	211	18



**BR80 98 G Sklopná pánev plynová****99 490,-**

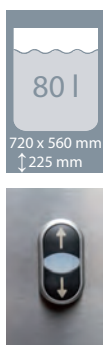
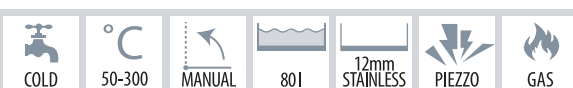
- nerezová vana – dno ze speciální teplovodné oceli
- celý plášť je z AISI 304
- nerezový rám
- masivní dno o síle 12 mm
- nerezové víko
- ruční mechanické sklápění – pomocná pružina pro plynulé vyklopení vany
- využitelný objem vany 66 l
- napouštění pro studenou vodu
- piezzo zapalování

Index	Model	mm š x h x v	kg	kW
00000123	BR80 98 G	800 x 900 x 900	159	22

**BR80 98 G/N Sklopná pánev plynová****110 990,-**

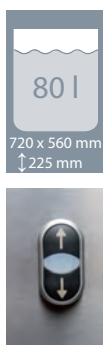
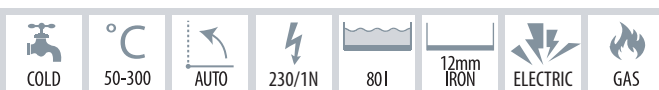
- nerezová vana – nerezové dno
- celý plášť je z AISI 304
- nerezový rám
- masivní dno o síle 12 mm
- nerezové víko
- ruční mechanické sklápění – pomocná pružina pro plynulé vyklopení vany
- využitelný objem vany 66 l
- napouštění pro studenou vodu
- piezzo zapalování

Index	Model	mm š x h x v	kg	kW
00000124	BR80 98 G/N	800 x 900 x 900	159	22

**BRM80 98 G Sklopná pánev plynová****126 990,-**

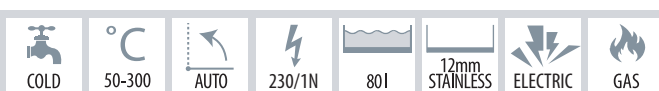
- nerezová vana – dno ze speciální teplovodné oceli
- celý plášť je z AISI 304
- nerezový rám
- automatické sklápění vany elektrické
- masivní dno o síle 12 mm
- nerezové víko
- využitelný objem vany 66 l
- napouštění pro studenou vodu
- elektrické zapalování

Index	Model	mm š x h x v	kg	kW
00000147	BRM80 98 G	800 x 900 x 900	159	22

**BRM80 98 G/N Sklopná pánev plynová****139 990,-**

- nerezová vana – nerezové dno
- celý plášť je z AISI 304
- nerezový rám
- automatické sklápění vany elektrické
- masivní dno o síle 12 mm
- nerezové víko
- využitelný objem vany 66 l
- napouštění pro studenou vodu
- elektrické zapalování

Index	Model	mm š x h x v	kg	kW
00000148	BRM80 98 G/N	800 x 900 x 900	159	22



**BR120 912 G Sklopná pánev plynová****126 390,-**

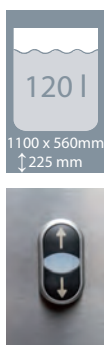
- nerezová vana – dno ze speciální teplovodné oceli
- celý plášť je z AISI 304
- nerezový rám
- masivní dno o síle 12 mm
- nerezové víko
- ruční mechanické sklápění – pomocná pružina pro plynulé vyklopení vany
- využitelný objem vany 103 l
- napouštění pro studenou vodu
- piezzo zapalování

Index	Model	mm š x h x v	kg	kW
00000110	BR120 912 G	1200 x 900 x 900	208	30

**BR120 912 G/N Sklopná pánev plynová****145 990,-**

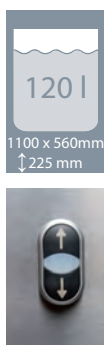
- nerezová vana – nerezové dno
- celý plášť je z AISI 304
- nerezový rám
- masivní dno o síle 12 mm
- nerezové víko
- ruční mechanické sklápění – pomocná pružina pro plynulé vyklopení vany
- využitelný objem vany 103 l
- napouštění pro studenou vodu
- piezzo zapalování

Index	Model	mm š x h x v	kg	kW
00000111	BR120 912 G/N	1200 x 900 x 900	208	30

**BRM120 912 G Sklopná pánev plynová****153 690,-**

- nerezová vana – dno ze speciální teplovodné oceli
- celý plášť je z AISI 304
- nerezový rám
- automatické sklápění vany elektrické
- masivní dno o síle 12 mm
- nerezové víko
- využitelný objem vany 103 l
- napouštění pro studenou vodu
- elektrické zapalování

Index	Model	mm š x h x v	kg	kW
00000137	BRM120 912 G	1200 x 900 x 900	214	30

**BRM120 912 G/N Sklopná pánev plynová****168 490,-**

- nerezová vana – nerezové dno
- celý plášť je z AISI 304
- nerezový rám
- automatické sklápění vany elektrické
- masivní dno o síle 12 mm
- nerezové víko
- využitelný objem vany 103 l
- napouštění pro studenou vodu
- elektrické zapalování

Index	Model	mm š x h x v	kg	kW
00000138	BRM120 912 G/N	1200 x 900 x 900	214	30



**BI100 98 ET Kotel nepřímý el. 100 l****122 990,-****BI150 98 ET Kotel nepřímý el. 150 l****129 990,-**

- elektrický
- plášť z AISI 304
- nepřímý ohřev
- využitelný objem kotle 96 / 134 l
- vnitřní rozměr BI100: Ø 600 x 420 mm, BI150: Ø 600 x 540 mm
- bezpečnostní tlaková armatura
- výpustný ventil kónický
- poloautomatické dopouštění duplikátoru
- automatická regulace tlaku páry
- možno volit plný nebo poloviční výkon topných těles
- nosný nerezový rám z AISI 430
- dno vany z AISI 316
- baterie na teplou i studenou vodu pro snadné čištění

Index	Model	mm š x h x v	kg	kW	Cena bez DPH
00006178	BI100 98 ET	800 x 900 x 900	117	21	122 990,-
00006177	BI150 98 ET	800 x 900 x 900	125	21	129 990,-

**BIA100 98 ET Kotel nepřímý tlakový el. 100 l****151 990,-****BIA150 98 ET Kotel nepřímý tlakový el. 150 l****154 990,-**

- elektrický
- nepřímý ohřev
- využitelný objem kotle 96 / 134 l
- vnitřní rozměr BI100: Ø 600 x 420 mm, BI150: Ø 600 x 540 mm
- bezpečnostní tlaková armatura
- výpustný ventil kónický
- poloautomatické dopouštění duplikátoru
- automatická regulace tlaku páry
- možno volit plný nebo poloviční výkon topných těles
- nosný jeklový rám
- dno vany z AISI 316
- baterie na teplou i studenou vodu pro snadné čištění

Index	Model	mm š x h x v	kg	kW	Cena bez DPH
00006241	BIA100 98 ET	800 x 900 x 900	122	21	151 990,-
00006243	BIA150 98 ET	800 x 900 x 900	131	21	154 990,-

**PI270 914 ET Kotel 270 l****439 990,-****PI370 918 ET Kotel 370 l****509 990,-**

- elektrický
- nepřímý ohřev
- výpustný ventil
- bezpečnostní tlaková armatura
- využitelný objem vany: 270 / 370 l
- vnitřní rozměr vany PI270: 1100 x 550- 480 mm, PI370: 1500 x 550- 480 mm
- max. 105 °C
- baterie na teplou i studenou vodu pro snadné čištění

Index	Model	mm š x h x v	kg	kW	Cena bez DPH
00005939	PI270 914 ET	1400 x 900 x 900	200	32	439 990,-
00005885	PI370 918 ET	1800 x 900 x 900	260	36	509 990,-



**BI100 98 G Kotel nepřímý plynový 100 l****132 990,-****BI150 98 G Kotel nepřímý plynový 150 l****139 990,-**

- plynový
- nepřímý ohřev
- využitelný objem kotle 96 / 134 l
- vnitřní rozměr BI100: Ø 600 x 420 mm, BI150: Ø 600 x 540 mm
- bezpečnostní tlaková armatura
- výpustný ventil kónický
- poloautomatické dopouštění duplikátoru
- automatická regulace tlaku páry
- automatické zapalování hořáku s ionizační sondou
- nosný jeklový rám
- dno vany z AISI 316
- baterie na teplou i studenou vodu pro snadné čištění

Index	Model	mm š x h x v	kg	kW	Cena bez DPH
00006179	BI100 98 G	800 x 900 x 900	135	22,5	132 990,-
00006180	BI150 98 G	800 x 900 x 900	144	22,5	139 990,-

**BIA100 98 G Kotel nepřímý tlakový plynový 100 l****157 990,-****BIA150 98 G Kotel nepřímý tlakový plynový 150 l****162 990,-**

- plynový
- nepřímý ohřev
- využitelný objem kotle 96 / 134 l
- vnitřní rozměr BI100: Ø 600 x 420 mm, BI150: Ø 600 x 540 mm
- bezpečnostní tlaková armatura
- výpustný ventil kónický
- poloautomatické dopouštění duplikátoru
- automatická regulace tlaku páry
- automatické zapalování hořáku s ionizační sondou
- nosný jeklový rám
- dno vany z AISI 316
- baterie na teplou i studenou vodu pro snadné čištění

Index	Model	mm š x h x v	kg	kW	Cena bez DPH
00006242	BIA100 98 G	800 x 900 x 900	142	22,5	157 990,-
00006244	BIA150 98 G	800 x 900 x 900	150	22,5	162 990,-

**PI270 914 G Kotel 270 l****439 990,-****PI370 918 G Kotel 370 l****519 990,-**

- plynový
- nepřímý ohřev
- výpustný ventil
- bezpečnostní tlaková armatura
- využitelný objem vany: 270 / 370 l
- vnitřní rozměr vany PI270: 1100 x 550- 480 mm, PI370: 1500 x 550- 480 mm
- max. 105 °C
- baterie na teplou i studenou vodu pro snadné čištění

Index	Model	mm š x h x v	kg	kW	Cena bez DPH
00003022	PI270 914 G	1400 x 900 x 900	220	44	439 990,-
00003023	PI370 918 G	1800 x 900 x 900	280	49	519 990,-



**PL 94****Pracovní plocha se zásuvkou 40****24 990,-****PL 96****Pracovní plocha se zásuvkou 60****34 890,-**

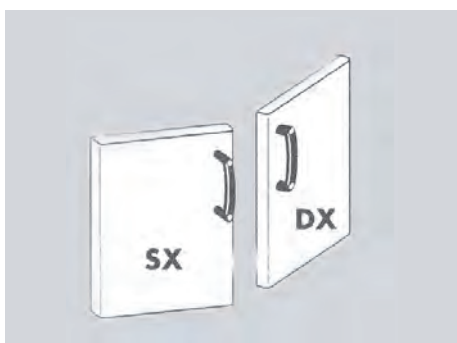
- zásuvka pro GN 1/1 – 150 mm
- celý plášť zařízení z nerezové oceli AISI 304
- nerezové výškově nastavitelné nohy
- dveře nejsou součástí – možno dokoupit

Index	Model	mm š x h x v	kg	Cena bez DPH
00003046	PL 94	400 x 900 x 900	54	24 990,-
00007154	PL 96	600 x 900 x 900	70	34 890,-

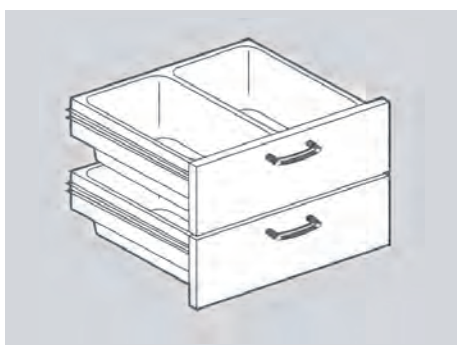
**PL 98****Pracovní plocha se zásuvkou 80****37 290,-**

- zásuvka pro 2x GN 1/1 – 150 mm
- celý plášť zařízení z nerezové oceli AISI 304
- nerezové výškově nastavitelné nohy
- dveře nejsou součástí – možno dokoupit

Index	Model	mm š x h x v	kg
00003047	PL 98	800 x 900 x 900	82

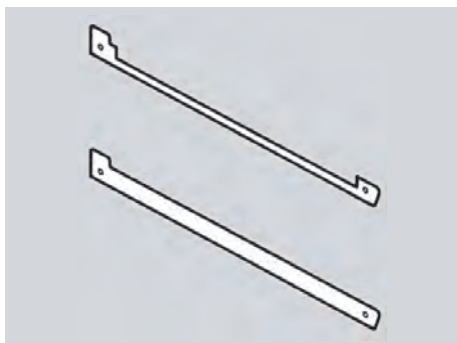
**P 93 DX****Dveře 300 pravé****3 890,-****P 93 SX****Dveře 300 levé****3 890,-****P 94 DX****Dveře 400 pravé****3 790,-****P 94 SX****Dveře 400 levé****3 790,-**

Index	Model	mm š x h x v	kg	Cena bez DPH
00002877	P 93 DX	295 x 25 x 475	3	3 890,-
00002878	P 93 SX	295 x 25 x 475	3	3 890,-
00002879	P 94 DX	395 x 25 x 475	3,5	3 790,-
00002880	P 94 SX	395 x 25 x 475	3,5	3 790,-

**C 94****Zásuvky 400****14 690,-****C 98****Zásuvky 800****20 990,-**

- 2x zásuvka o šířce 400 mm, prostor pro 2x GN 1/1 – 150 mm u C 94
- 2x zásuvka šířka 800 mm, prostor pro 4x GN 1/1 – 150 mm u C 98

Index	Model	mm š x h x v	kg	Cena bez DPH
00000222	C 94	395 x 560 x 475	18	14 690,-
00000224	C 98	795 x 560 x 475	26	20 990,-

**TPC 9****Boční zákryt pro CF, PC, TP plynové****1 390,-****TPA 9****Boční zákryt****1 390,-**

- snížená verze pod litinové rošty

Index	Model	mm š x h x v	kg	Cena bez DPH
00004669	TPC 9	15 x 900 x 50	1	1 390,-
00004668	TPA 9	15 x 900 x 50	1	1 390,-

**F 11 E****Koš 1/1 pro F 18-E****1 990,-****F 12 E****Koš 1/2 pro F 18-E****1 490,-****F 11 G****Koš 1/1 pro F 18-G****2 590,-****F 12 G****Koš 1/2 pro F 18-G****1 490,-****F 11 E G****Koš 1/1 pro F 25-EG****2 590,-****F 12 E G****Koš 1/2 pro F 25-EG****1 490,-**

Index	Model	mm š x h x v	kg	Cena bez DPH
00000788	F 11 E	280 x 290 x 150	1,5	1 990,-
00000792	F 12 E	135 x 290 x 150	0,8	1 490,-
00000790	F 11 G	210 x 450 x 150		2 590,-
00000793	F 12 G	100 x 450 x 150	0,8	1 490,-
00000789	F 11 E G	280 x 450 x 150	1,5	2 590,-
00000794	F 12 E G	135 x 450 x 150		1 490,-



Drop-in

elektrika / plyn

Stolní sporáky	139 / 142
Grilovací desky	143
Fritézy	145
Udržovač hranolek	146
Varič těstovin	146
Vodní lázeň	146
Multifunkční pánev	146
Neutrální modul s dřezem	147
Příslušenství	147

 Veškerá zobrazení v katalogu jsou pouze ilustrační



Drop-in





Drop-in



XX

• XX

**PCD 64 ET Sporák stolní elektrický****12 990,-**

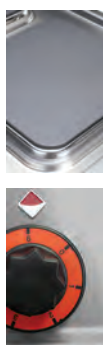
- třífázový
- 2x kulatá plotýnka: 2,6 kW

Index	Model	mm š x h x v	kg	kW
00007440	PCD 64 ET	400 x 600 x 50	19	5,2

**PCD 68 ET Sporák stolní elektrický****19 990,-**

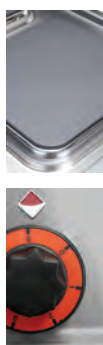
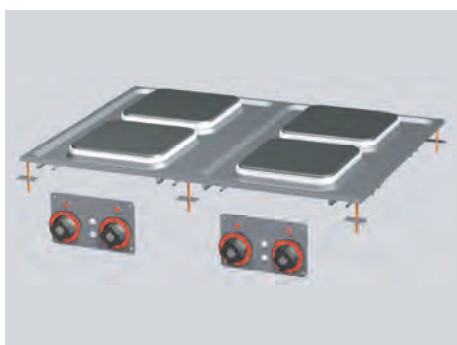
- třífázový
- 4x kulatá plotýnka: 2,6 kW

Index	Model	mm š x h x v	kg	kW
00007441	PCD 68 ET	800 x 600 x 50	38	10,4

**PCQD 64 ET Sporák stolní elektrický****25 990,-**

- třífázový
- 2x čtvercová plotýnka: 2,6 kW

Index	Model	mm š x h x v	kg	kW
00007442	PCQD 64 ET	400 x 600 x 50	19	5,2

**PCQD 68 ET Sporák stolní elektrický****45 690,-**

- třífázový
- 4x čtvercová plotýnka: 2,6 kW

Index	Model	mm š x h x v	kg	kW
00007443	PCQD 68 ET	800 x 600 x 50	38	10,4



**PCCD 64 ET Sporák stolní sklokeramický****28 290,-**

- třífázový
- 2x varné pole: 2,5 kW

Index	Model	mm š x h x v	kg	kW
00007446	PCCD 64 ET	400 x 600 x 50	12	5

**PCCD 68 ET Sporák stolní sklokeramický****41 290,-**

- třífázový
- 4x varné pole: 2,5 kW

Index	Model	mm š x h x v	kg	kW
00007447	PCCD 68 ET	800 x 600 x 50	40	10

**PCID 64 ET Sporák stolní indukční****158 690,-**

- třífázový
- 2x varné pole: 5,0 kW
- rozměr plotny v cm: 35 x 57

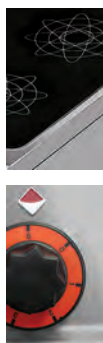
Index	Model	mm š x h x v	kg	kW
00007448	PCID 64 ET	400 x 600 x 50	20	10

**PCID 64 ETD Sporák stolní indukční - digitální****169 390,-**

- třífázový
- 2x varné pole: 5,0 kW
- rozměr plotny v cm: 35 x 47
- digitální ovládání

Index	Model	mm š x h x v	kg	kW
00007449	PCID 64 ETD	400 x 600 x 50	20	10





PCID 68 ET Sporák stolní indukční

294 990,-

- třífázový
- 4x varné pole: 5,0 kW
- rozměr plotny v cm: 75 x 57

Index	Model	mm š x h x v	kg	kW
00007450	PCID 68 ET	800 x 600 x 50	40	20

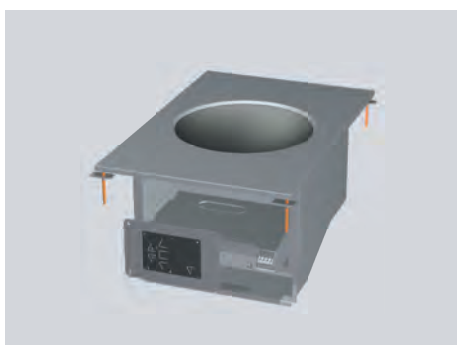


PCID 68 ETD Sporák stolní indukční - digitální

319 990,-

- třífázový
- 4x varné pole: 5,0 kW
- rozměr plotny v cm: 75 x 57
- digitální ovládání

Index	Model	mm š x h x v	kg	kW
00007451	PCID 68 ETD	800 x 600 x 50	40	20

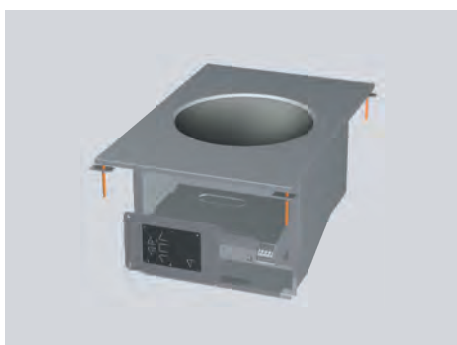


PCIWD 64 ET Sporák stolní indukční WOK

119 390,-

- třífázový
- 1x varné pole: 5,0 kW
- průměr plotny: 30 cm

Index	Model	mm š x h x v	kg	kW
00007452	PCIWD 64 ET	400 x 600 x 50	20	5



PCIWD 64 ETD Sporák stolní indukční WOK - digitální

124 890,-

- třífázový
- 1x varné pole: 5,0 kW
- průměr plotny: 30 cm
- digitální ovládání

Index	Model	mm š x h x v	kg	kW
00007453	PCIWD 64 ETD	400 x 600 x 50	20	5



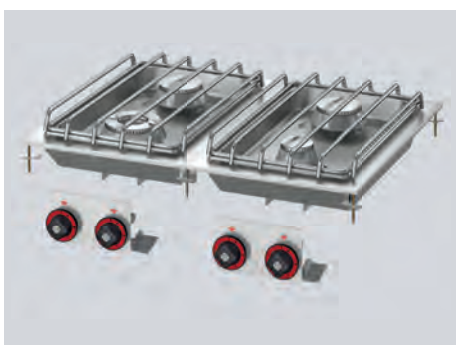


PCD 64 G Sporák stolní plynový

23 990,-

- 1x hořák 5,5 kW
- 1x hořák 7,5 kW
- samostatně ovládané
- piezzo zapalování

Index	Model	mm š x h x v	kg	kW
00007444	PCD 64 G	400 x 600 x 110	20	13



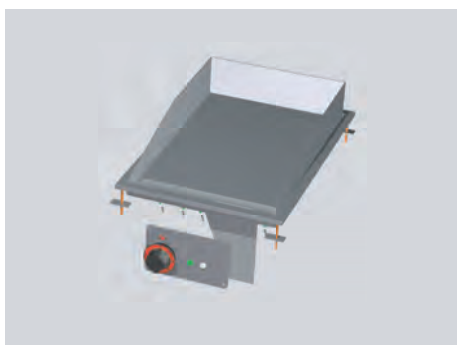
PCD 68 G Sporák stolní plynový

45 690,-

- 1x hořák 3,5 kW
- 2x hořák 5,5 kW
- 1x hořák 7,5 kW
- samostatně ovládané
- piezzo zapalování

Index	Model	mm š x h x v	kg	kW
00007445	PCD 68 G	400 x 600 x 110	40	22





FTLD 64 ET	Grilovací deska hladká	24 990,-
FTLD 64 ETS	Grilovací deska hladká chrom	31 990,-
FTRD 64 ET	Grilovací deska rýhovaná	26 990,-
FTRD 64 ETS	Grilovací deska rýhovaná chrom	33 990,-

- třífázová
- zásuvka na tuk
- hladká plotna
- regulace teploty

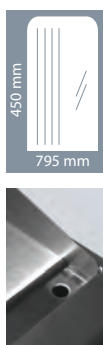
Index	Model	mm š x h x v	kg	kW	Cena bez DPH
00007454	FTLD 64 ET	400 x 600 x 220	30	4,5	24 990,-
00007455	FTLD 64 ETS	400 x 600 x 220	30	4,5	31 990,-
00007456	FTRD 64 ET	400 x 600 x 220	30	4,5	26 990,-
00007457	FTRD 64 ETS	400 x 600 x 220	30	4,5	33 990,-



FTLD 66 ET	Grilovací deska hladká	33 990,-
FTLD 66 ETS	Grilovací deska hladká chrom	43 990,-
FTLRD 66 ET	Grilovací deska kombinovaná	35 990,-
FTLRD 66 ETS	Grilovací deska kombinovaná chrom	45 990,-
FTRD 66 ET	Grilovací deska rýhovaná	38 990,-
FTRD 66 ETS	Grilovací deska rýhovaná chrom	48 990,-

- třífázová
- zásuvka na tuk
- hladká plotna
- 2x regulace teploty

Index	Model	mm š x h x v	kg	kW	Cena bez DPH
00007458	FTLD 66 ET	600 x 600 x 220	45	6	33 990,-
00007459	FTLD 66 ETS	600 x 600 x 220	45	6	43 990,-
00007460	FTLRD 66 ET	600 x 600 x 220	45	6	35 990,-
00007461	FTLRD 66 ETS	600 x 600 x 220	45	6	45 990,-
00007462	FTRD 66 ET	600 x 600 x 220	45	6	38 990,-
00007463	FTRD 66 ETS	600 x 600 x 220	45	6	48 990,-

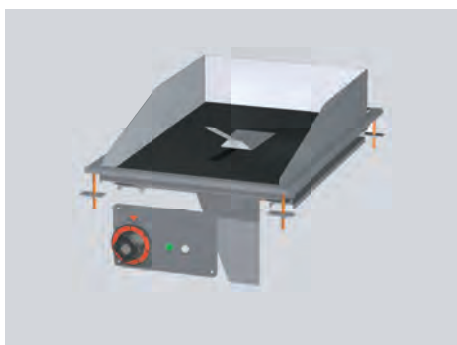


FTLD 68 ET	Grilovací deska hladká	42 990,-
FTLD 68 ETS	Grilovací deska hladká chrom	52 990,-
FTLRD 68 ET	Grilovací deska kombinovaná	46 990,-
FTLRD 68 ETS	Grilovací deska kombinovaná chrom	56 990,-
FTRD 68 ET	Grilovací deska rýhovaná	48 990,-
FTRD 68 ETS	Grilovací deska rýhovaná chrom	58 990,-

- třífázová
- zásuvka na tuk
- hladká plotna
- 2x regulace teploty

Index	Model	mm š x h x v	kg	kW	Cena bez DPH
00007464	FTLD 68 ET	800 x 600 x 220	60	4,5 + 4,5	42 990,-
00007465	FTLD 68 ETS	800 x 600 x 220	60	4,5 + 4,5	52 990,-
00007466	FTLRD 68 ET	800 x 600 x 220	60	4,5 + 4,5	46 990,-
00007467	FTLRD 68 ETS	800 x 600 x 220	60	4,5 + 4,5	56 990,-
00007468	FTRD 68 ET	800 x 600 x 220	60	4,5 + 4,5	48 990,-
00007469	FTRD 68 ETS	800 x 600 x 220	60	4,5 + 4,5	58 990,-



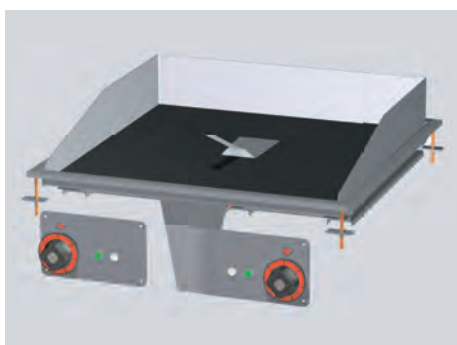


FTCD 64 EM Grilovací deska sklokeramická

34 690,-

- třífázová
- zásuvka na tuk
- sklokeramická varná plocha
- regulace teploty

Index	Model	mm š x h x v	kg	kW
00007470	FTCD 64 EM	400 x 600 x 220	30	2,6



FTCD 66 ET Grilovací deska sklokeramická

54 290,-

- třífázová
- zásuvka na tuk
- sklokeramická varná plocha
- 2x regulace teploty

Index	Model	mm š x h x v	kg	kW
00007471	FTCD 66 ET	600 x 600 x 220	45	4,1



**F10D 64 ET Fritéza elektrická****28 990,-**

- třífázová
- vana objem: 10 l
- koš rozměr v mm: 200 x 300 x 100
- produkce: 10 kg/hod.

Index	Model	mm š x h x v	kg	kW
00007476	F10D 64 ET	400 x 600 x 460	20	6,6

**F2/10D 66 ET Fritéza dvojitá elektrická****52 990,-**

- třífázová
- vana objem: 2x 10 l
- 2x koš rozměr v mm: 200 x 300 x 100
- produkce: 20 kg/hod.

Index	Model	mm š x h x v	kg	kW
00007477	F2/10D 66 ET	600 x 600 x 460	32	6,6 + 6,6

**F18D 64 ET Fritéza elektrická****41 990,-**

- třífázová
- vana objem: 18 l
- koš rozměr v mm: 280 x 290 x 150
- produkce: 15 kg/hod.

Index	Model	mm š x h x v	kg	kW
00007478	F18D 64 ET	400 x 600 x 460	30	13,5

**F2/8D 64 ET Fritéza dvojitá elektrická****51 990,-**

- třífázová
- vana objem: 2x 8 l
- 2x koš rozměr v mm: 120 x 300 x 150
- produkce: 12 kg/hod.

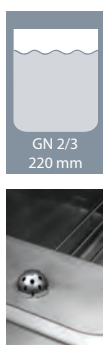
Index	Model	mm š x h x v	kg	kW
00007479	F2/8D 64 ET	400 x 600 x 460	30	6 + 6



**BSD 64 EM Udržovač hranolek elektrický****21 990,-**

- jednofázový
- integrovaná horní infra lampa s topným tělesem
- rozměr vany v mm: 305 x 510 x 165
- perforovaná dvojitá vložka

Index	Model	mm š x h x v	kg	kW
00007473	BSD 64 EM	400 x 600 x 250	20	1,47

**CPD 64 ET Vařič těstovin elektrický****42 390,-**

- třífázový
- rozměr vany v mm: 305 x 335 x 327
- GN 2/3
- objem vany: 25 l
- vypustní kohout

Index	Model	mm š x h x v	kg	kW
00007475	CPD 64 ET	400 x 600 x 660	22	7,5

**BMD 64 EM Vodní lázeň elektrická****19 990,-**

- jednofázová
- vana pro GN 1/1- h 150 mm
- vypustní kohout

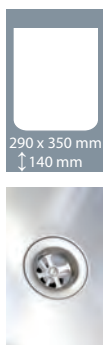
Index	Model	mm š x h x v	kg	kW
00007472	BMD 64 EM	400 x 600 x 300	18	1,1

**BRFD 64 ET Pánev smažící multifunkční elektrická****47 890,-**

- třífázová
- rozměr vany v mm: 300 x 510 x 100
- celonerezová vana
- výpust

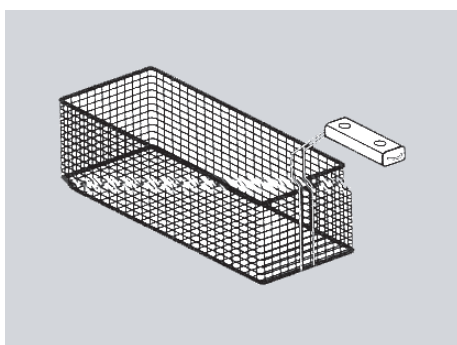
Index	Model	mm š x h x v	kg	kW
00007474	BRFD 64 ET	400 x 600 x 390	45	4



**LAD 64 Neutrální modul s dřezem****17 490,-**

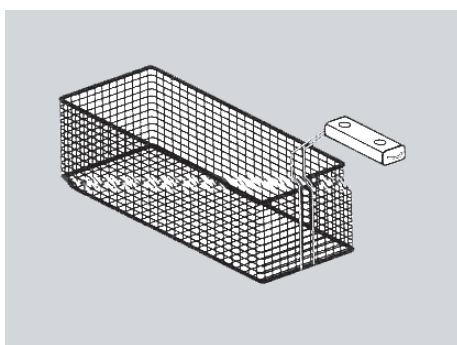
- dřez v mm: 340 x 340 x 200 h
- baterie

Index	Model	mm š x h x v	kg
00007480	LAD 64	400 x 600 x 350	15

**Koš 1/2 Koš 1/2 pro F - 18****1 490,-**

- koš 1/2 pro F- 18
- rozměr koše: 135 x 290 x 150

Index	Model	mm š x h x v	kg
00000792	Koš 1/2	135 x 290 x 150	0,8



Koš A - 1/1	Koš 1/1 pro CPD - 64	3 490,-
Koš B - 2/4	Koš 2/4 pro CPD - 64	2 290,-
Koš B - 1/2	Koš 1/2 pro CPD - 64	2 390,-
Koš C - 1/4	Koš 1/4 pro CPD - 64	1 690,-
Koš D - 1/6	Koš 1/6 pro CPD - 64	1 590,-

Index	Model	mm š x h x v	kg	Cena bez DPH
00000221	Koš A - 1/1	290 x 320 x 200	2	3 490,-
00000217	Koš B - 2/4	140 x 320 x 200	1,5	2 290,-
00000218	Koš B - 1/2	290 x 160 x 200	0,7	2 390,-
00000219	Koš C - 1/4	140 x 160 x 200	1	1 690,-
00000220	Koš D - 1/6	140 x 100 x 200	0,7	1 590,-

**Víko Víko pro BRFD - 64****2 690,-**

- pro BRFD- 64ET

Index	Model	mm š x h x v	kg
00005021	Víko	320 x 530 x 50	2

**Rošt** **Rošt litinový na PCD****2 205,-**

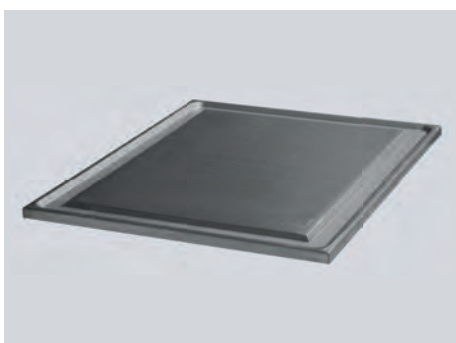
- 1x litinový rošt na hořák

Index	Model	mm š x h x v	kg
00007481	Rošt	344 x 272	3

**Redukce** **Redukce****990,-**

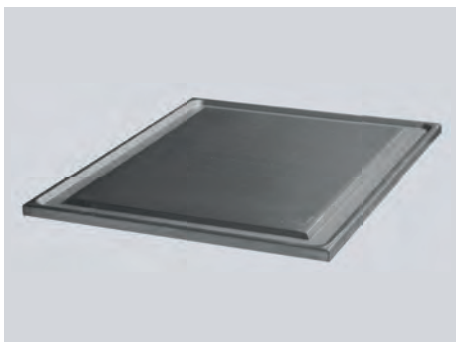
- redukce

Index	Model	mm š x h x v	kg
00003777	Redukce	250 x 250	0,2

**PLF** **Grilovací deska hladká na litinový rošt** **3 290,-****PLF/2** **Grilovací deska hladká na litinový rošt - dvojitá** **6 790,-****PRF** **Grilovací deska rýhovaná na litinový rošt** **4 490,-****PRF/2** **Grilovací deska rýhovaná na litinový rošt - dvojitá** **7 490,-**

- hladká plotna
- na litinový rošt hořáku
- plotna 350 x 270 mm

Index	Model	mm š x h x v	kg	Cena bez DPH
00003074	PLF	350 x 270	9	3 290,-
00003075	PLF/2	350 x 570	18	6 790,-
00003415	PRF	350 x 270	9	4 490,-
00003416	PRF/2	350 x 570	18	7 490,-

**PLFT/7** **Grilovací deska hladká na nerezový rošt** **3 490,-****PLFT/72** **Grilovací deska hladká na nerezový rošt - dvojitá** **6 890,-****PRFT/7** **Grilovací deska rýhovaná na nerez. rošt** **4 590,-****PRFT/72** **Grilovací deska rýhovaná na nerez. rošt - dvojitá** **7 490,-**

- hladká plotna
- na nerezový rošt hořáku
- plotna 350 x 270 mm

Index	Model	mm š x h x v	kg	Cena bez DPH
00007486	PLFT/7	350 x 270	9	3 490,-
00007487	PLFT/72	350 x 570	18	6 890,-
00007488	PRFT/7	350 x 270	9	4 590,-
00007489	PRFT/72	350 x 570	18	7 490,-

Salamandry

Salamandry digitální	151
Salamandry digitální automatické	152
Salamandry digitální dotykové	153

Salamandry



Salamandry jsou otevřená zařízení, jejichž topný zdroj generuje teplo vyzařující z vrchní části směrem dolů. Díky speciálním topným prvkům a výškové nastavitelné horní části lze nastavit topnou část blíže nebo dále od pokrmu z důvodu rozdílného způsobu přípravy. Systém je ideální pro úpravy servírovaných porcí, speciálně gratinovaných a nahříváných.

Digitální salamandry RM Gastro jsou vhodné i pro plnohodnotné, opékání nebo grilování. Konstrukce je kompletně z nerezové oceli. Digitální salamandry jsou základním zařízením pro moderní a profesionální kuchyně.

Žádné další časové ztráty v kuchyni, kvalitativní výsledky s úsporou energie až o 79%. Extrémně snadné čištění difuzního skla pomocí hadříku. Digitální salamandry RM Gastro disponují pokročilými technologiemi, jejichž výhody jsou měřeny z hlediska úspory nákladů a optimalizace pracovní doby:

- Bezkonkurenční tepelný náběh, díky použitým tělesům s vysokou tepelnou účinností.
- Úspora energie až 79%
- Snadná údržba a čištění



SD 21 Salamandr digitální

40 990,-

- plynule posuvná vrchní část s tělesy
- 2 topné elementy, 2 varianty náhřevu
- maximální pracovní teplota 230 °C
- rychlý nástup teploty 200 °C za 8 vteřin
- topná tělesa chráněná difuzním sklem
- automatická regulace teploty
- snadné namontování na stěnu – nerezový držák v ceně
- ovládací panel s displejem
- velikost gastronádoby 2/3
- automatické vypnutí po skončení cyklu, akustický signál

Index	Model	mm š x h x v	kg	kW	Užitná plocha mm
00010739	SD 21	400 x 545 x 515	40	3	390 x 300



SD 32 Salamandr digitální

61 990,-

- plynule posuvná vrchní část s tělesy
- 3 topné elementy, 2 varianty náhřevu
- maximální pracovní teplota 230 °C
- rychlý nástup teploty 200 °C za 8 vteřin
- topná tělesa chráněná difuzním sklem
- automatická regulace teploty
- snadné namontování na stěnu – nerezový držák v ceně
- ovládací panel s displejem
- velikosti gastronádob 2/3 nebo 1/1
- automatické vypnutí po skončení cyklu, akustický signál

Index	Model	mm š x h x v	kg	kW	Užitná plocha mm
00008950	SD 32	570 x 580 x 520	65	4,5	560 x 360



SD 42 Salamandr digitální

83 990,-

- plynule posuvná vrchní část s tělesy
- 4 topné elementy, 2 varianty náhřevu
- maximální pracovní teplota 230 °C
- rychlý nástup teploty 200 °C za 8 vteřin
- topná tělesa chráněná difuzním sklem
- automatická regulace teploty
- snadné namontování na stěnu – nerezový držák v ceně
- ovládací panel s displejem
- velikosti gastronádob 2/3, 1/1 nebo 4/3
- automatické vypnutí po skončení cyklu, akustický signál

Index	Model	mm š x h x v	kg	kW	Užitná plocha mm
00010738	SD 42	735 x 580 x 520	80,5	5,3	725 x 360



**SD 37****Salamandr digitální automatický****67 990,-**

- plynule posuvná vrchní část s tělesy
- 3 topné elementy, nezávislé zapínání, 7 variant náhřevu
- maximální pracovní teplota 230 °C
- rychlý nástup teploty 200 °C za 8 vteřin
- topná tělesa chráněná difuzním sklem
- automatická regulace teploty
- snadné namontování na stěnu
- ovládací panel s displejem
- velikosti gastronádob 2/3 nebo 1/1
- automatické vypnutí po skončení cyklu, akustický signál
- možnost upevnění na stěnu- držák v ceně
- detektor jídla – automatické zapnutí/vypnutí těles
- funkce HOLD udržování při teplotě 40-70°C, 8 stupňová

Index	Model	mm š x h x v	kg	kW	Užitná plocha mm
00010737	SD 37	570 x 580 x 520	65	4,5	560 x 360

°C do 230	DIGITAL	⚡ 400/3N
--------------	---------	-------------

**SD 46****Salamandr digitální automatický****92 990,-**

- plynule posuvná vrchní část s tělesy
- 4 topné elementy, nezávislé zapínání, 6 variant náhřevu
- maximální pracovní teplota 230 °C
- rychlý nástup teploty 200 °C za 8 vteřin
- topná tělesa chráněná difuzním sklem
- automatická regulace teploty
- snadné namontování na stěnu
- ovládací panel s displejem
- velikosti gastronádob 2/3, 1/1 nebo 4/3
- automatické vypnutí po skončení cyklu, akustický signál
- možnost upevnění na stěnu- držák v ceně
- detektor jídla – automatické zapnutí/vypnutí těles
- funkce HOLD udržování při teplotě 40-70°C, 8 stupňová

Index	Model	mm š x h x v	kg	kW	Užitná plocha mm
00010734	SD 46	735 x 580 x 520	80,5	6	725 x 360

°C do 230	DIGITAL	⚡ 400/3N
--------------	---------	-------------





ST 32 Salamandr digitální dotykový

73 990,-

- plynule posuvná vrchní část s tělesy
- 3 topné elementy, 2 varianty náhřevu
- maximální pracovní teplota 230°C
- rychlý nástup teploty 200°C za 8 vteřin
- topná tělesa chráněná difuzním sklem
- automatická regulace teploty
- snadné namontování na stěnu – nerezový držák v ceně
- dotykový ovládací panel s displejem
- automatické vypnutí po skončení cyklu, akustický signál
- velikosti gastronádob 2/3 nebo 1/1
- funkce HOLD udržování při teplotě 40-70°C, 8 stupňová

Index	Model	mm š x h x v	kg	kW	Užitná plocha mm
00008951	ST 32	570 x 580 x 520	65	4,5	560 x 360

°C do 230	TOUCH CONTROL	⚡ 400/3N
--------------	------------------	-------------



ST 42 Salamandr digitální dotykový

97 990,-

- plynule posuvná vrchní část s tělesy
- 4 topné elementy, 2 varianty náhřevu
- maximální pracovní teplota 230°C
- rychlý nástup teploty 200°C za 8 vteřin
- topná tělesa chráněná difuzním sklem
- automatická regulace teploty
- snadné namontování na stěnu – nerezový držák v ceně
- dotykový ovládací panel s displejem
- automatické vypnutí po skončení cyklu, akustický signál
- velikosti gastronádob 2/3, 1/1 nebo 4/3
- funkce HOLD udržování při teplotě 40-70°C, 8 stupňová

Index	Model	mm š x h x v	kg	kW	Užitná plocha mm
00010730	ST 42	735 x 580 x 520	80,5	6	725 x 360

°C do 230	TOUCH CONTROL	⚡ 400/3N
--------------	------------------	-------------





Roboty

Příprava masa a zeleniny

Univerzální roboty	156
Vakuové baličky	163
Nářezové stroje	166
Mlýnky na maso	169
Ruční ponorné mixéry	172
Krouhače zeleniny	174
Kutry	176
Škrabky na brambory	178

Univerzální roboty

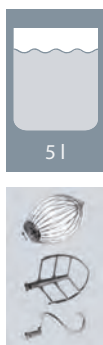


Univerzální roboty RM jsou ucelenou řadou strojů, kde si většina zákazníků může vybrat velikost a provedení stroje dle svých potřeb. V nabídce jsou k dispozici stroje o objemu kotlíku 5, 8, 10, 20, 24, 30, 40, 50, 60 a 80 litrů.

Základní sada obsahuje kotlík, metlu, míchač a hák, takže stačí stroj vybalit, připojit do elektrické sítě, provést základní čištění stroje a pak jej již používat. Při použití modelů s výstupem, kromě RM 500 a 800, je možno ke stroji dokoupit přídatná zařízení, a to krouhačku zeleniny a mlýnek na maso. Při takto vybaveném stroji se z tohoto zařízení stane neocenitelný kuchyňský pomocník.

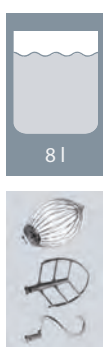
Robustní konstrukce stroje zabezpečuje dobrou stabilitu a odolnost. Stroje s 50, 60 a 80 litrovým kotlíkem jsou dodávány včetně manipulačního vozíku pro kotlík. Od typu RM 200 výše lze na jednotlivé stroje dokoupit redukční kotle, které jsou výhodné při zpracování menších objemů potravin, díky snadnější manipulaci s menší hmotností. Redukční kotlíky jsou dodávány se třemi nástroji a s redukčním závěsem. Při zpracování potravin je nádoba pevná a nástroj se otáčí dle své osy a zároveň obíhá po kružnici.

- Možnost připojení přídatných zařízení
- Ochranný kryt s násypným otvorem
- Vybrané modely vybaveny časovačem
- Robustní konstrukce

**RM 502 Univerzální robot****18 890,-**

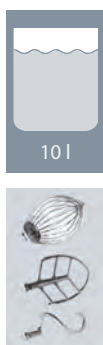
- 10 rychlostí
- planetové uložení nástavců
- dokonalé promísení obsahu nádoby bez její rotace
- odnímatelná nerezová nádoba
- snadno vyměnitelné nástroje
- bezpečnostní mikropřínače
- polykarbonátový kryt pracovního prostoru

Index	Model	mm š x h x v	kg	kW
00008696	RM 502	310 x 400 x 455	15	0,8

**RM 800 Univerzální robot****25 890,-**

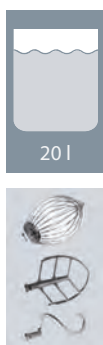
- digitální časovač
- 3 volitelné rychlosti
- planetové uložení nástavců
- dokonalé promísení obsahu nádoby bez její rotace
- odnímatelná nerezová nádoba
- total stop
- snadno vyměnitelné nástroje
- bezpečnostní mikropřínače
- polykarbonátový kryt pracovního prostoru

Index	Model	mm š x h x v	kg	kW
00003711	RM 800	280 x 470 x 580	25	0,2

**RM 100H Univerzální robot****45 890,-**

- 3 volitelné rychlosti
- planetové uložení nástavců
- dokonalé promísení obsahu nádoby bez její rotace
- odnímatelná nerezová nádoba
- total stop
- snadno vyměnitelné nástroje
- bezpečnostní mikropřínače
- nerezový kryt pracovního prostoru
- možnost dokoupení mlýnku na maso, krouhače zeleniny

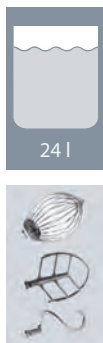
Index	Model	mm š x h x v	kg	kW
00003700	RM 100H	450 x 460 x 760	80	0,25

**RM 200H Univerzální robot****49 890,-**

- 3 volitelné rychlosti
- planetové uložení nástavců
- dokonalé promísení obsahu nádoby bez její rotace
- odnímatelná nerezová nádoba
- total stop
- snadno vyměnitelné nástroje
- bezpečnostní mikropřínače
- nerezový kryt pracovního prostoru
- možnost dokoupení mlýnku na maso, krouhače zeleniny a kotlíku 10 l s redukcí

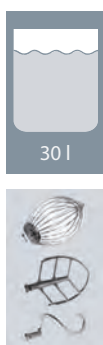
Index	Model	mm š x h x v	kg	kW
00003701	RM 200H	570 x 530 x 870	90	0,37



**RM 22H****Univerzální robot jednofázový****55 890,-****RM 22HT****Univerzální robot třífázový****55 890,-**

- 3 volitelné rychlosti
- planetové uložení nástavců
- dokonalé promísení obsahu nádoby bez její rotace
- odnímatelná nerezová nádoba
- total stop
- snadno vyměnitelné nástroje
- bezpečnostní mikropřínače
- nerezový kryt pracovního prostoru
- možnost dokoupení mlýnku na maso, krouhače zeleniny a kotlíku 10 l s redukcí

Index	Model	mm š x h x v	kg	kW	Cena bez DPH
00003702	RM 22H	550 x 560 x 910	120	0,6	55 890,-
00003703	RM 22HT	550 x 560 x 910	120	0,6	55 890,-

**RM 30H****Univerzální robot****79 890,-**

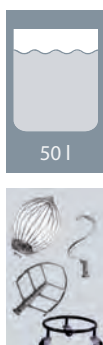
- 3 volitelné rychlosti
- planetové uložení nástavců
- dokonalé promísení obsahu nádoby bez její rotace
- odnímatelná nerezová nádoba
- total stop
- snadno vyměnitelné nástroje
- bezpečnostní mikropřínače
- nerezový kryt pracovního prostoru
- možnost dokoupení mlýnku na maso, krouhače zeleniny a kotlíku 20 l s redukcí

Index	Model	mm š x h x v	kg	kW
00003704	RM 30H	550 x 670 x 1170	100	0,75

**RM 40H****Univerzální robot****115 890,-**

- 3 volitelné rychlosti
- planetové uložení nástavců
- dokonalé promísení obsahu nádoby bez její rotace
- odnímatelná nerezová nádoba
- total stop
- snadno vyměnitelné nástroje
- bezpečnostní mikropřínače
- nerezový kryt pracovního prostoru
- možnost dokoupení mlýnku na maso, krouhače zeleniny a kotlíku 20 l s redukcí

Index	Model	mm š x h x v	kg	kW
00003705	RM 40H	650 x 780 x 1310	260	1,2

**RM 50H****Univerzální robot****121 890,-**

- 3 volitelné rychlosti
- planetové uložení nástavců
- dokonalé promísení obsahu nádoby bez její rotace
- odnímatelná nerezová nádoba
- mechanický zdvih nádoby
- total stop
- snadno vyměnitelné nástroje
- bezpečnostní mikropřínače
- nerezový kryt pracovního prostoru
- možnost dokoupení mlýnku na maso, krouhače zeleniny a kotlíku 20 l s redukcí
- manipulační vozík kotlíku

Index	Model	mm š x h x v	kg	kW
00003707	RM 50H	650 x 780 x 1310	270	1,5



**RM 60H Univerzální robot****129 890,-**

- 3 volitelné rychlosti
- planetové uložení nástavců
- dokonalé promísení obsahu nádoby bez její rotace
- odnímatelná nerezová nádoba
- mechanický zdvih nádoby
- total stop
- snadno vyměnitelné nástroje
- bezpečnostní mikrospínače
- nerezový kryt pracovního prostoru
- možnost dokoupení mlýnku na maso, krouhače zeleniny a kotlíku 30 l s redukcí
- manipulační vozík kotlíku

Index	Model	mm š x h x v	kg	kW
00003709	RM 60H	650 x 780 x 1310	285	2,25

**RM 64P Univerzální robot****229 890,-**

- 4 volitelné rychlosti
- planetové uložení nástavců
- dokonalé promísení obsahu nádoby bez její rotace
- odnímatelná nerezová nádoba
- total stop
- snadno vyměnitelné nástroje
- bezpečnostní mikrospínače
- nerezový kryt pracovního prostoru
- možnost dokoupení mlýnku na maso a krouhače zeleniny
- nelze dokoupit redukční sadu 30 l
- automatický zdvih nádoby
- manipulační vozík kotlíku

Index	Model	mm š x h x v	kg	kW
00008683	RM 64P	790 x 1080 x 1560	455	3,75

**RM 80B Univerzální robot****221 290,-**

- 4 volitelné rychlosti
- planetové uložení nástavců
- dokonalé promísení obsahu nádoby bez její rotace
- odnímatelná nerezová nádoba
- total stop
- snadno vyměnitelné nástroje
- bezpečnostní mikrospínače
- nerezový kryt pracovního prostoru
- možnost dokoupení mlýnku na maso, krouhače zeleniny a redukčního kotlíku 40 l
- mechanický zdvih nádoby
- manipulační vozík kotlíku

Index	Model	mm š x h x v	kg	kW
00003714	RM 80B	790 x 1080 x 1560	455	2,37

**RM 80A Univerzální robot****259 890,-**

- 4 volitelné rychlosti
- planetové uložení nástavců
- dokonalé promísení obsahu nádoby bez její rotace
- odnímatelná nerezová nádoba
- total stop
- snadno vyměnitelné nástroje
- bezpečnostní mikrospínače
- nerezový kryt pracovního prostoru
- možnost dokoupení mlýnku na maso, krouhače zeleniny a redukčního kotlíku 40 l
- automatický zdvih nádoby
- manipulační vozík kotlíku

Index	Model	mm š x h x v	kg	kW
00003712	RM 80A	790 x 1080 x 1560	455	2,37



**WKK****Vozík manipulační pro kotlíky 40/50/60l****4 090,-****WKK 80****Vozík manipulační pro kotlíky 80l****5 090,-**

- pro kotlíky 40/50/60/80 l

Index	Model	mm š x h x v	kg	Cena bez DPH
00005126	WKK		10	4 090,-
00005127	WKK 80		10	5 090,-

**V 99 S****Nástavec krouhač zeleniny****22 490,-**

- sada struhadel v ceně:
- plátkovače (řezací koutouče o síle 2, 3 a 8 mm)
- struhadla (strouhací plechy o \varnothing otvoru 2, 3, 4, 7 a 12 mm)

plátkovače (řezací koutouče o síle 2, 3 a 8 mm)**struhadla** (strouhací plechy o \varnothing otvoru 2, 3, 4, 7 a 12 mm)

Index	Model	mm š x h x v	kg
00003731	V 99 S		13

**PMM 1****RM-Mlýnek na maso nástavec****9 990,-**

- jednosložení
- matrice \varnothing 6 mm
- jehla na plnění klobás



Index	Model	mm š x h x v	kg
00003734	PMM 1	205 x 300 x 290	6

Matrice a nože do mlýnku jednosložení

Model mlýnku \varnothing otvoru [mm]	PMM-1	
	Index	Cena bez DPH
2	00002330	1 190,-
3	00002340	890,-
4,5	00002353	799,-
6	00002354	790,-
8	00002361	730,-
nůž	00002728	739,-

Metly pro RM roboty

Index	Model	Cena bez DPH
00007086	Metly pro RM 500	1 190,-
00002403	Metly pro RM 800	1 590,-
00002395	Metly pro RM 100	3 190,-
00002396	Metly pro RM 200	4 090,-
00002397	Metly pro RM 22	4 090,-
00002398	Metly pro RM 30	6 290,-
00002399	Metly pro RM 40	6 990,-
00002400	Metly pro RM 50	6 990,-
00002401	Metly pro RM 60	7 890,-
00002402	Metly pro RM 80	9 790,-



Háky pro RM roboty

Index	Model	Cena bez DPH
00008026	Hák pro RM 500	990,-
00001445	Hák pro RM 800	1 290,-
00001438	Hák pro RM 100	3 190,-
00001439	Hák pro RM 200	3 490,-
00001440	Hák pro RM 22	3 490,-
00001441	Hák pro RM 30	5 690,-
00001442	Hák pro RM 40	5 690,-
00001443	Hák pro RM 50	5 690,-
00001444	Hák pro RM 60	8 190,-
00006431	Hák pro RM 80	8 190,-



Míchače pro RM roboty

Index	Model	Cena bez DPH
00008033	Míchač pro RM 500	990,-
00002413	Míchač pro RM 800	1 290,-
00002406	Míchač pro RM 100	2 190,-
00002407	Míchač pro RM 200	3 490,-
00002408	Míchač pro RM 22	3 490,-
00002409	Míchač pro RM 30	5 690,-
00002410	Míchač pro RM 40	5 690,-
00002411	Míchač pro RM 50	5 690,-
00002412	Míchač pro RM 60	8 190,-
00005356	Míchač pro RM 80	9 790,-



Rychlostní stupně pro jednotlivé nástroje:

Nástroj	Rychlost
Metla	1-2-3
Míchač	1-2
Hák	1-2



POZOR

Rychlost měnit za klidu stroje!
Příspěvky přidávat postupně!

Kotlíky pro RM roboty

Index	Model	Cena bez DPH
00008034	Kotlík pro RM 500	1 890,-
00001985	Kotlík pro RM 800	2 490,-
00001977	Kotlík pro RM 100	4 090,-
00001978	Kotlík pro RM 200	5 090,-
00001979	Kotlík pro RM 22	5 090,-
00001980	Kotlík pro RM 30	9 190,-
00001981	Kotlík pro RM 40	9 190,-
00001982	Kotlík pro RM 50	11 390,-
00001983	Kotlík pro RM 60	11 990,-
00001984	Kotlík pro RM 80	16 590,-



Sada redukčních kotlů pro RM roboty

Index	Model	Cena bez DPH
00003872	Sada redukční-kotel 10l pro RM 200	15 990,-
00003873	Sada redukční-kotel 10l pro RM 22	15 990,-
00007166	Sada redukční-kotel 20l pro RM 30	26 790,-
00003874	Sada redukční-kotel 20l pro RM 40	35 290,-
00003875	Sada redukční-kotel 20l pro RM 50	29 590,-
00003876	Sada redukční-kotel 30l pro RM 60	40 890,-
00005680	Sada redukční-kotel 40l pro RM 80	47 490,-



Ramena stírací pro RM roboty

Index	Model	Cena bez DPH
00008027	Rameno stírací pro RM 200	6 990,-
00008028	Rameno stírací pro RM 22	8 790,-
00008029	Rameno stírací pro RM 30	10 490,-
00008030	Rameno stírací pro RM 40	12 590,-
00008031	Rameno stírací pro RM 60	13 490,-
00008032	Rameno stírací pro RM 80	14 890,-



Technické informace:

Model	Objem kotlíku	Výkon motoru	Napětí	Rychlost na příslušných zařízeních (obr. / min.)				Rozměry	Váha
	l	W	V / Hz	1	2	3	4	cm	kg
RM - 500	5	200	230 / 50	180 - 640				38 x 31 x 46	15
RM - 800	7,6	200	230 / 50	132	284	590	-	40 x 30 x 58	25
RM - 100	9,5	250	230 / 50	106	196	358	-	49 x 41 x 74	65
RM - 200	19	370	230 / 50	106	196	358	-	54 x 49 x 84	80
RM - 22	23,75	550	400 / 50	102	183	352	-	57 x 54 x 91	110
RM - 30	30	750	400 / 50	99	176	320	-	67 x 55 x 117	180
RM - 50	50	1500	400 / 50	99	176	320	-	75 x 65 x 131	270
RM - 60	60	2250	400 / 50	99	176	320	-	78 x 65 x 131	270
RM - 64P	60	3750	400 / 50	96	121	204	356	108 x 79 x 156	
RM - 80	80	2237	400 / 50	96	121	204	356	108 x 79 x 156	455

Kapacitní možnosti:

Produkt	RM-500	RM-800	RM-100H	RM-200H	RM-22H	RM-30H	RM-50H	RM-60H	RM-80A/B
Bramborová kaše	1,5 kg	2,1 kg	3,5 kg	6,8 kg	7 kg	10,4 kg	16 kg	18,2 kg	23,5 kg
Piškotové těsto	0,9 kg	1,4 kg	3,25 kg		9,5 kg				
Šlehané krémy	1,5 l	2,3 l	2,5 l	4,2 l	5 l	5,7 l	10,5 l	11,41 l	13,8 l
Majonéza	1,5 l	2,3 l	2,5 l		11 l				
Chlebové těsto / těsto na knedlík	1,2 kg	1,8 kg	4 kg	6,8 kg	7 kg	13,6 kg	22,7 kg	31,8 kg	48,7 kg
Pizza těsto těžké	0,7 kg	1,2 kg	2,5 kg	4 kg	5 kg	6,4 kg	16 kg	18,2 kg	22,4 kg
Pizza těsto střední	0,8 kg	1,5 kg	3,5 kg	4,5 kg	7 kg	9,1 kg	22,7 kg	31,8 kg	48,7 kg
Pizza těsto lehké				9,1 kg		18,2 kg	27,3 kg	31,8 kg	40,7 kg
Vafle a horká těsta						11,6 l	19 l	22,8 l	30,5 l
Koláče				7,5 kg	9,5 kg	13,6 kg	21,4 kg	25 kg	31,8 kg
Buchtové těsto				8,5 kg		12,3 kg	19 kg	22,7 kg	29,8 kg
Šlehaný sníh	0,3 l	0,4 l	0,5 l	1,04 l	1 l	1,4 l	1,9 l	2,1 l	2,8 l
Těstoviny	0,3 kg	0,5 kg		2,3 kg		3,6 kg	10 kg	13,6 kg	20,2 kg

Určení stupně rychlosti pro jednotlivé práce:

Produkt	RM-500			RM-800			RM-100H			RM-200H			RM-22H			RM-30H			RM-50H			RM-60H			RM-80A/B		
	1	2	3	1	2	3	1	2	3	1	2	3	1	2	3	1	2	3	1	2	3	1	2	3	1	2	3
Bramborová kaše		
Piškotové těsto													
Šlehané krémy		
Majonéza													
Chlebové těsto				
Pizza těsto těžké				
Pizza těsto střední				
Pizza těsto lehké										
Vafle a horká těsta																	
Koláče		
Buchtové těsto										
Šlehaný sníh	
Těstoviny				

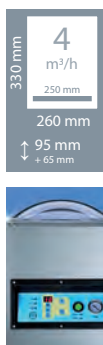
Vakuové baličky



Poskytují potravinám vynikající ochranu. Vakuově zabalené výrobky jsou hermeticky uzavřeny ve vzduchoprázdném sáčku z nepropustné fólie. Hlavní přednost spočívá v tom, že v uzavřeném sáčku není vzduch. U potravin to znamená silně zpomalený růst mikroorganismů, čímž se podstatně prodlužuje jejich trvanlivost. Ve vakuu zabalené zboží je chráněno před zkažením, vysycháním, změnou chuti, kontaminací a ztrátou hmotnosti.

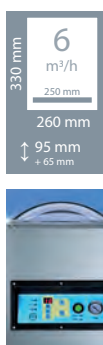
Vakuové balení lze využít pro přípravu surovin jednotlivých porcí před zahájením samotného vaření, přípravu rautů, hostin, pro urychlení vyřízení objednávek. Vakuové balení lze použít k balení uzenin, sýrů, ryb a zeleniny. Velmi rozšířené je i balení oloupaných brambor a suchých plodů. Stále větší uplatnění se nachází i v gastronomii při přípravě sous vide, balení polotovarů, hotových jídel, polévek a omáček.

- Digitální ovládání
- Celonerezové provedení

**VBN 4** Vakuová balička 4 m³/h**37 990,-****VBN 4 SB** Vakuová balička 4 m³/h s inertním plynem**47 990,-**

- celonerezové provedení
- digitální ovládání
- výkon vakuové pumpy: 4 m³/h
- svařovací lišta 250 mm
- nastavení doby vakuování
- nastavení doby sváření
- hlavní vypínač
- tlakoměr
- pojistka otevření víka
- 10 uživatelských programů

Index	Model	mm š x h x v	kg	kW	Vnitřní rozměr mm	Cena bez DPH
00007146	VBN 4	334 x 443 x 439	34	0,12	260 x 330 x 95+65	37 990,-
00007318	VBN 4 SB	334 x 443 x 439	34	0,12	260 x 330 x 95+65	47 990,-

**VBN 6** Vakuová balička 6 m³/h**41 290,-****VBN 6 SB** Vakuová balička 6 m³/h s inertním plynem**51 290,-**

- celonerezové provedení
- digitální ovládání
- výkon vakuové pumpy: 6 m³/h
- svařovací lišta 250 mm
- nastavení doby vakuování
- nastavení doby sváření
- hlavní vypínač
- tlakoměr
- pojistka otevření víka
- 10 uživatelských programů

Index	Model	mm š x h x v	kg	kW	Vnitřní rozměr mm	Cena bez DPH
00007244	VBN 6	334 x 443 x 439	47	0,25	320 x 350 x 115+65	41 290,-
00007319	VBN 6 SB	334 x 443 x 439	47	0,25	320 x 350 x 115+65	51 290,-

**VBN 12** Vakuová balička 12 m³/h**47 990,-****VBN 12 SB** Vakuová balička 12 m³/h s inertním plynem**57 990,-**

- celonerezové provedení
- digitální ovládání
- výkon vakuové pumpy: 12 m³/h
- svařovací lišta 310 mm
- nastavení doby vakuování
- nastavení doby sváření
- hlavní vypínač
- tlakoměr
- pojistka otevření víka
- 10 uživatelských programů

Index	Model	mm š x h x v	kg	kW	Vnitřní rozměr mm	Cena bez DPH
00007320	VBN 12	394 x 463 x 468	55	0,6	360 x 405 x 115+65	47 990,-
00007323	VBN 12 SB	394 x 463 x 468	55	0,6	360 x 405 x 115+65	57 990,-

**VBN 18** Vakuová balička 18 m³/h**63 990,-****VBN 18 SB** Vakuová balička 18 m³/h s inertním plynem**73 990,-**

- celonerezové provedení
- digitální ovládání
- výkon vakuové pumpy: 18 m³/h
- svařovací lišta 415 mm
- nastavení doby vakuování
- nastavení doby sváření
- hlavní vypínač
- tlakoměr
- pojistka otevření víka
- 10 uživatelských programů

Index	Model	mm š x h x v	kg	kW	Vnitřní rozměr mm	Cena bez DPH
00007321	VBN 18	509 x 568 x 540	80	0,75	435 x 520 x 115+85	63 990,-
00007325	VBN 18 SB	509 x 568 x 540	80	0,75	435 x 520 x 115+85	73 990,-





VBN 25 Vakuová balička 25 m³/h **82 990,-**

VBN 25 SB Vakuová balička 25 m³/h s inertním plynem **92 990,-**

- celonerezové provedení
- digitální ovládání
- výkon vakuové pumpy: 25 m³/h
- svařovací lišta 460 mm
- nastavení doby vakuování
- nastavení doby sváření
- hlavní vypínač
- tlakoměr
- pojistka otevření víka
- 10 uživatelských programů

Index	Model	mm š x h x v	kg	kW	Vnitřní rozměr mm	Cena bez DPH
00007247	VBN 25	544 x 643 x 540	90	0,75	470 x 530 x 115+100	82 990,-
00007322	VBN 25 SB	544 x 643 x 540	90	0,75	470 x 530 x 115+100	92 990,-



DIGITAL



Nářezové stroje

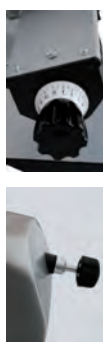


Do ucelené nabídky nářezových strojů RM Gastro patří stroje se šnekovým převodem a poloautomatické nářezové stroje.

Základní řada nářezových strojů GMS nabízí za přijatelnou cenu šnekové převodové ústrojí a nerezový nůž se speciální antiadhezní úpravou. Samozřejmostí jsou v této řadě motory s ventilátorem a pojistkou proti přehřátí. Otevřená konstrukce usnadňuje pravidelnou údržbu a čištění. Konstrukce vypínače brání samovolnému opětovnému spuštění stroje při výpadku proudu.

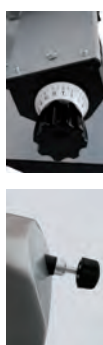
Pro potřebu krájení velkých objemů jsou nevhodnější poloautomatické nářezové stroje GXE 300 a GXL 350. U těchto provedení je posun stolu zajišťován automaticky a posun do řezu umožňuje dvojitý stůl s tlačnými pružinami. Všechny typy jsou vyrobeny z tlakových hliníkových odlitků s povrchovou úpravou.

- Šnekový převod
- Šikmé uložení nože

**GMS 220 Nářezový stroj - hladký nůž****14 290,-****GMS 220 Z Nářezový stroj - zubatý nůž****14 190,-**

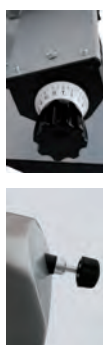
- tlakový odlitek z hliníkové slitiny
- rozměr stolu: 200 x 145 mm
- řezný stůl uložen šikmo
- šnekový převod
- nerezový nůž o tvrdosti 58-59 HRC
- přídatné brusné zařízení v ceně
- speciální antiadhezní úprava nože
- motor s ventilátorem a pojistkou proti přehřátí
- vhodné pro malé restaurace a občerstvení

Index	Model	mm š x h x v	kg	kW	Cena bez DPH
00001183	GMS 220	380 x 445 x 370	12,5	0,2	14 290,-
00006721	GMS 220 Z	380 x 445 x 370	12,5	0,2	14 190,-

**GMS 250 Nářezový stroj - hladký nůž****16 990,-****GMS 250 Z Nářezový stroj - zubatý nůž****17 290,-**

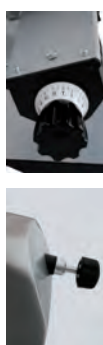
- tlakový odlitek z hliníkové slitiny
- rozměr stolu: 210 x 170 mm
- řezný stůl uložen šikmo
- šnekový převod
- nerezový nůž o tvrdosti 58-59 HRC
- přídatné brusné zařízení v ceně
- speciální antiadhezní úprava nože
- motor s ventilátorem a pojistkou proti přehřátí
- vhodné pro menší provoz

Index	Model	mm š x h x v	kg	kW	Cena bez DPH
00001184	GMS 250	425 x 525 x 380	14	0,2	16 990,-
00005793	GMS 250 Z	425 x 525 x 380	14	0,2	17 290,-

**GMS 275 XL Nářezový stroj - hladký nůž****23 490,-****GMS 275 XL Z Nářezový stroj - zubatý nůž****24 190,-**

- tlakový odlitek z hliníkové slitiny
- rozměr stolu: 340 x 300 mm
- řezný stůl uložen šikmo
- šnekový převod
- nerezový nůž o tvrdosti 58-59 HRC
- přídatné brusné zařízení v ceně
- speciální antiadhezní úprava nože
- motor s ventilátorem a pojistkou proti přehřátí
- vhodné do gastronomického provozu

Index	Model	mm š x h x v	kg	kW	Cena bez DPH
00008014	GMS 275 XL	480 x 510 x 400	18	0,22	23 490,-
00008015	GMS 275 XL Z	480 x 510 x 400	18	0,22	24 190,-

**GMS 300 Nářezový stroj - hladký nůž****28 790,-****GMS 300 Z Nářezový stroj - zubatý nůž****29 490,-**

- tlakový odlitek z hliníkové slitiny
- rozměr stolu: 340 x 300 mm
- řezný stůl uložen šikmo
- šnekový převod
- nerezový nůž o tvrdosti 58-59 HRC
- přídatné brusné zařízení v ceně
- speciální antiadhezní úprava nože
- motor s ventilátorem a pojistkou proti přehřátí
- vhodné pro velké provozovny

Index	Model	mm š x h x v	kg	kW	Cena bez DPH
00001186	GMS 300	480 x 580 x 515	20,8	0,22	28 790,-
00006436	GMS 300 Z	480 x 580 x 515	20,8	0,22	29 490,-





GXE 300 DP **Nářezový stroj**
GXE 300 DP/400V **Nářezový stroj třífázový**

51 590,-

51 590,-

- tlakový odlitek z hliníkové slitiny
- rozměr stolu: 280 x 210 mm
- výsuvný řezný stůl uložen šikmo, posun suroviny do řezu pomocí pružin
- šnekový převod
- brusné zařízení
- vhodné do výroben studené kuchyně

Index	Model	mm š x h x v	kg	kW	Cena bez DPH
00001369	GXE 300 DP	670 x 460 x 450	35	0,3	51 590,-
00001370	GXE 300DP/400V	670 x 460 x 450	35	0,3	51 590,-



280 x 210 mm



0-15 mm



Ø 300 mm Ø 240 mm



400/3N



230/1N



GXL 350 DP **Nářezový stroj poloautomat** **107 690,-**
GXL 350 DP/400V **Nářezový stroj poloautomat třífázový** **107 690,-**

- automatický posun stolu
- dvojitá pracovní deska
- tlakový odlitek z hliníkové slitiny
- rozměr stolu: 290 x 250 mm
- výsuvný řezný stůl uložen šikmo, posun suroviny do řezu pomocí pružin
- šnekový převod
- brusné zařízení
- vhodné do výroben lahůdek

Index	Model	mm š x h x v	kg	kW	Cena bez DPH
00007262	GXL 350DP	850 x 520 x 500	48	0,34	107 690,-
00001373	GXL 350DP/400V	850 x 520 x 500	48	0,34	107 690,-



290 x 250 mm



0-15 mm



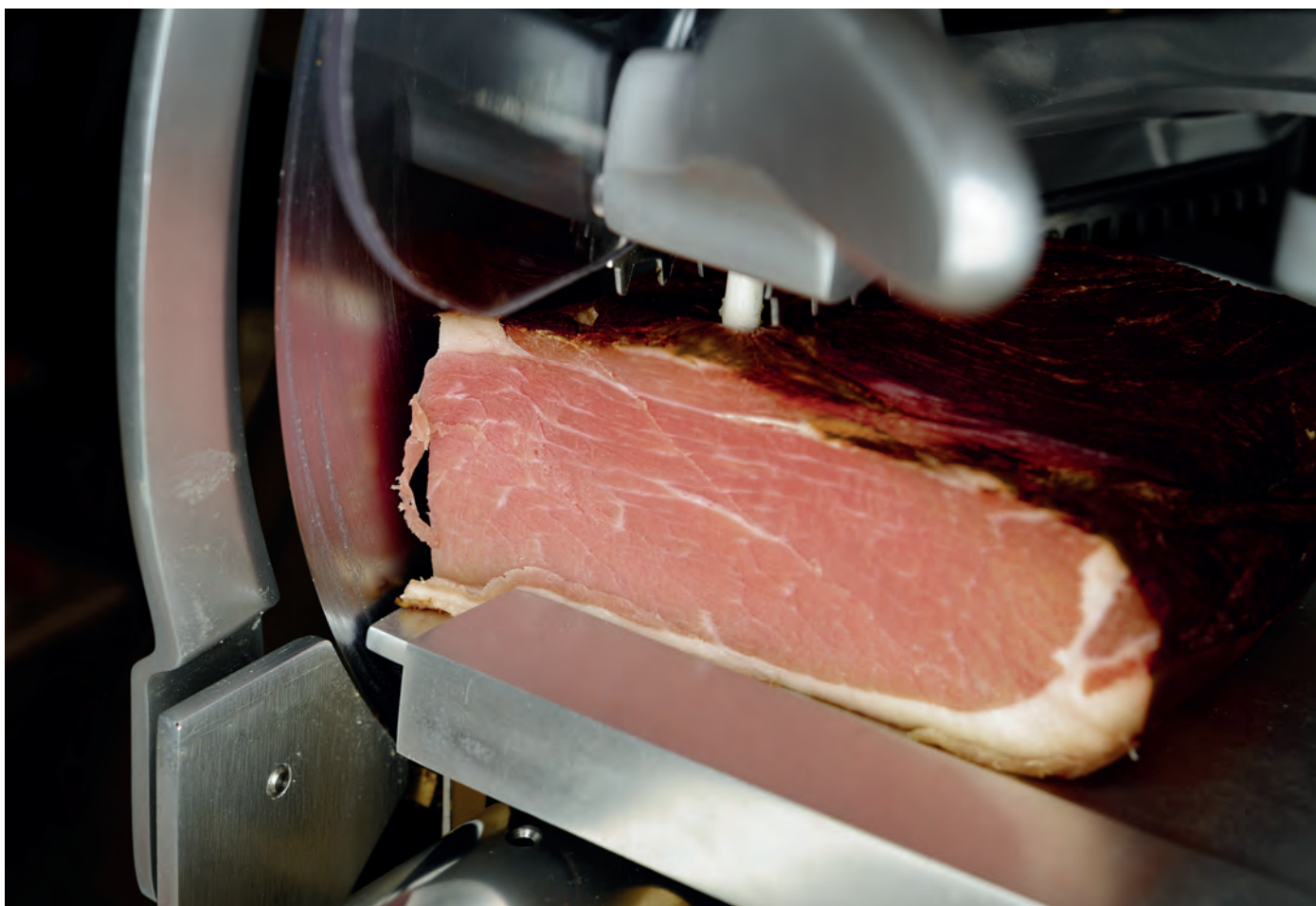
Ø 350 mm Ø 320 mm



400/3N



230/1N





S 12 Mlýnek na maso
S 12/400V Mlýnek na maso třífázový

18 990,-
18 990,-

- tělo – leštěný hliníkový odlitek
- pracovní části a násypka nerezové
- tlačný kolík z plastu
- vypínač zapnuto/vypnuto
- produkce: 160 kg/h
- miska na produkt
- vnější ø matrice – 70 mm
- doplňkové příslušenství: lis na rajčata
- vhodné pro malé restaurace

Index	Model	mm š x h x v	kg	kW	kg/h	Cena bez DPH
00003835	S 12	400 x 250 x 500	21	0,75	160	18 990,-
00003836	S 12/400V	400 x 250 x 500	21	0,75	160	18 990,-

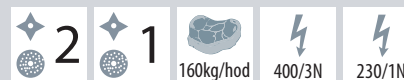


TS 12/230V Mlýnek na maso
TS 12/400V Mlýnek na maso třífázový
TS 12 D/230V Mlýnek na maso - dvojsložení
TS 12 D/400V Mlýnek na maso třífázový - dvojsložení

21 990,-
21 990,-
25 990,-
24 990,-

- tělo – leštěný hliníkový odlitek
- pracovní části a násypka nerezové
- odnímatelná hlava
- tlačný kolík z plastu
- vypínač zapnuto/vypnuto
- produkce: 160 kg/h
- miska na produkt
- vnější ø matrice – 70 mm
- doplňkové příslušenství: lis na rajčata
- vhodné pro střední restaurace

Index	Model	mm š x h x v	kg	kW	kg/h	Cena bez DPH
00004834	TS 12/230V	400 x 290 x 510	20	0,75	160	21 990,-
00004836	TS 12/400V	400 x 290 x 510	20	0,75	160	21 990,-
00004835	TS 12 D/230V	400 x 290 x 510	20	0,75	160	25 990,-
00004837	TS 12 D/400V	400 x 290 x 510	20	0,75	160	24 990,-



TE 22/230V Mlýnek na maso
TE 22/400V Mlýnek na maso třífázový
TE 22 D/230V Mlýnek na maso - dvojsložení
TE 22 D/400V Mlýnek na maso třífázový - dvojsložení

23 990,-
23 990,-
29 590,-
29 590,-

- tělo – leštěný hliníkový odlitek
- pracovní části a násypka nerezové
- odnímatelná hlava
- tlačný kolík z plastu
- hlavní vypínač
- produkce: 300 kg/h
- miska na produkt
- vnější ø matrice – 80 mm
- vhodné pro střední restaurace

Index	Model	mm š x h x v	kg	kW	kg/h	Cena bez DPH
00004309	TE 22/230V	450 x 290 x 520	25	1,1	300	23 990,-
00004311	TE 22/400V	450 x 290 x 520	25	1,1	300	23 990,-
00004310	TE 22 D/230V	450 x 290 x 520	25	1,1	300	29 590,-
00004312	TE 22 D/400V	450 x 290 x 520	25	1,1	300	29 590,-



**TS 22****Mlýnek na maso****32 990,-****TS 22 D****Mlýnek na maso - dvojsložení****37 990,-**

- celonerezové provedení
- odnímatelná hlava
- tlačný kolík z plastu
- hlavní vypínač
- spínač pravý/levý chod
- produkce: 300 kg/h
- miska na produkt
- vnější matrice \varnothing – 80 mm
- vhodné do výroben

Index	Model	mm ξ x h x v	kg	kW	kg/h	Cena bez DPH
00004838	TS 22	420 x 300 x 520	31	1,1	300	32 990,-
00004839	TS 22 D	420 x 300 x 520	31	1,1	300	37 990,-

**TS 32****Mlýnek na maso****40 990,-****TS 32 D****Mlýnek na maso - dvojsložení****46 990,-**

- celonerezové provedení
- odnímatelná hlava
- tlačný kolík z plastu
- hlavní vypínač
- spínač pravý/levý chod
- produkce: 500 kg/h
- miska na produkt
- vnější \varnothing matrice – 100 mm
- vhodné do prodejen maso-uzeniny

Index	Model	mm ξ x h x v	kg	kW	kg/h	Cena bez DPH
00004840	TS 32	520 x 320 x 550	53	2,2	500	40 990,-
00004841	TS 32 D	520 x 320 x 550	53	2,2	500	46 990,-



**LR****Lis na rajčata****3 790,-**

- lis na rajčata

Index	Model
00002193	LR

Matrice a nože do mlýnku jednosložení

Model mlýnku Ø otvoru [mm]	S -12, TS-12		TE-22, TS-22		TS-32	
	Index	Cena bez DPH	Index	Cena bez DPH	Index	Cena bez DPH
2	00002330	1 190,-	00002332	1 490,-	00002335	2 099,-
3	00002340	890,-	00002342	1 090,-	00002345	1 390,-
4,5	00002353	790,-	00002348	990,-	00002351	1 290,-
6	00002354	790,-	00002356	930,-	00002359	1 190,-
8	00002361	730,-	00002363	930,-	00002366	1 190,-
nůž	00002744	740,-	00002746	520,-	00002748	590,-

Matrice a nože do mlýnku dvousložení

Model mlýnku Ø otvoru [mm]	TS-12D		TE-22D, TS-22D		TS-32D	
	Index	Cena bez DPH	Index	Cena bez DPH	Index	Cena bez DPH
2	00002334	870,-	00002333	950,-	00002336	1 270,-
3	00002344	630,-	00002343	740,-	00002346	950,-
4,5	00002350	560,-	00002349	630,-	00002352	790,-
6	00002358	560,-	00002357	630,-	00002360	790,-
8	00002365	560,-	00002364	630,-	00002367	790,-
3x otvor	00002304	800,-	00002303	890,-	00002305	890,-
nůž	00002745	560,-	00002747	720,-	00002749	890,-

Ponorné mixéry

Krouhače zeleniny



Ponorné mixéry jsou zařízení, která jsou vhodná k mixování omáček nebo šlehání krémů v libovolné nádobě. Pro mixování omáček jsou k dispozici čtyři délky mixovacích nástavců: 30, 40, 50 a 60 cm.

Šlehací metly umožňují šlehání pěny nebo sněhu. Maximální ponoření pracovních nástavců činí 2/3 jejich délky. Stroje jsou vybaveny přepínačem rychlostí pro jednotlivé nástroje a elektronickou regulací otáček, která je určena pro volbu nejvhodnějších otáček při použití šlehacích metel.

Z nabídky je možné vybrat komplety s jednotlivými délkami mixovacích nástavců nebo kompletní set, tzn. motor, šlehací metly, mixovací nástavec o délce 40 cm a závěs na stěnu pro ukládání zařízení.

- Možnost výměny šlehacího nebo mixovacího nástavce
- Přepínač otáček mixér / metly

Krouhače zeleniny jsou určeny pro rychlé a snadné zpracování zeleniny v gastronomických provozech.

Jejich použití je vhodné všude tam, kde je nabízen větší sortiment různých zeleninových salátů, obložených mís a obloh. V tomto případě zařízení usnadní práci a zlepší estetičnost podávaných jídel. Celonerezové provedení s hlavou z eloxovaného hliníkového tlakového odlitku zaručuje dlouhou životnost celého zařízení.

K dispozici je cca 20 druhů disků, které umožňují krájet plátky, nudličky, kostičky nebo hranolky, strouhat a drtit.

- Nerezové provedení
- Pojistný mikrospínač v odklopné hlavě a v přitlačné páce



PSP 930	Ruční ponorný mixér - komplet	10 490,-
PSP 940	Ruční ponorný mixér - komplet	10 490,-
PSP 950	Ruční ponorný mixér - komplet	11 490,-
PSP 960	Ruční ponorný mixér - komplet	11 990,-

- kompletní sestava: motor, závěs, šlehač a mixér
- spínač chodu
- elektronická regulace otáček při šlehání
- otáčky: 2 500- 11 000 ot./min. regulace otáček při použití metel
- přepínač otáček mixér / metly
- možnost výměny šlehačího nebo mixovacího nástavce

Index	Model	mm š x h x v	kg	kW	Cena bez DPH
00005781	PSP 930	170 x 120 x 640	4,3	0,4	10 490,-
00003520	PSP 940	170 x 120 x 740	4,5	0,4	10 490,-
00005986	PSP 950	170 x 120 x 840	4,7	0,4	11 490,-
00006226	PSP 960	170 x 120 x 940	4,9	0,4	11 990,-



2500-11000



230/1N



PSP 930	Ruční ponorný mixér 930	8 490,-
PSP 940	Ruční ponorný mixér 940	8 490,-
PSP 950	Ruční ponorný mixér 950	9 490,-
PSP 960	Ruční ponorný mixér 960	9 490,-

- spínač chodu
- elektronická regulace otáček při šlehání
- otáčky: 2 500- 11 000 ot./min. regulace otáček při použití metel
- přepínač otáček mixér / metly
- možnost výměny šlehačího nebo mixovacího nástavce

Index	Model	mm š x h x v	kg	kW	Cena bez DPH
00003521	PSP 930	170 x 120 x 640	4,3	0,4	8 490,-
00003522	PSP 940	170 x 120 x 740	4,5	0,4	8 490,-
00003523	PSP 950	170 x 120 x 840	4,7	0,4	9 490,-
00003524	PSP 960	170 x 120 x 940	4,9	0,4	9 490,-



2500-11000



230/1N



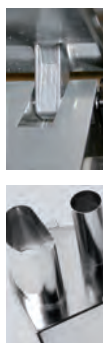
Regulace rychlosti pouze u metly



N 20 PSP	Nástavec 300 mm šlehačí	4 420,-
N 30 PSP	Nástavec 300 mm mixovací	3 190,-
N 40 PSP	Nástavec 400 mm mixovací	3 290,-
N 50 PSP	Nástavec 500 mm mixovací	3 390,-
N 60 PSP	Nástavec 600 mm mixovací	3 990,-

- šlehačí nástavec 300 mm
- mixovací nástavece 300- 600 mm

Index	Model	mm š x h x v	kg	Cena bez DPH
00003513	N 20 PSP		1	4 420,-
00003515	N 30 PSP		1,2	3 190,-
00003516	N 40 PSP		1,4	3 290,-
00003517	N 50 PSP		1,6	3 390,-
00003518	N 60 PSP		1,8	3 990,-



PSP 400 STD Krouhač zeleniny
PSP 400 STD 400V Krouhač zeleniny třířákový

26 490,-

26 490,-

- nerezové provedení
- hliníková hlava
- ovládání 24 V, start, stop
- bezpečnostní mikrospínače páky a víka
- výměnné disky
- odnímatelná hlava pro snadné čištění
- produkce: cca 150- 350 kg/hod.
- vhodné pro větší provozy a do větších školních jídelen

Index	Model	mm š x h x v	kg	kW	kg/h	Cena bez DPH
00003504	PSP 400 STD	240 x 570 x 470	18,5	0,55	300	26 490,-
00007197	PSP 400 STD 400V	240 x 570 x 470	17,5	0,6	300	26 490,-



280x /min.



400/3N



230/1N

Plátkovače - hladký nůž / vlnkovatý nůž

Index	Model	=	Cena bez DPH
00000564	E1S AK	1 mm	1 590,-
00005490	E2S AK	2 mm	1 590,-
00005500	E5 AK	5 mm	1 620,-

Index	Model	=	Cena bez DPH
00005532	E1 AK	1 mm	1 290,-
00005533	E2 AK	2 mm	1 290,-
00000565	E3 AK	3 mm	1 290,-
00005794	E4 AK	4 mm	1 290,-
00005501	E6 AK	6 mm	1 290,-
00000566	E8 AK	8 mm	1 290,-
00005530	E10 AL	10 mm	1 290,-
00005531	E14 AL	14 mm	1 290,-

Index	Model	≈	Cena bez DPH
00005806	E3o AK	3 mm	1 590,-
00005807	E4o AK	4 mm	1 590,-
00005808	E6o AK	6 mm	1 590,-
00005804	E10o AL	10 mm	1 590,-
00005805	E14o AL	14 mm	1 490,-



Hranolkač

Index	Model	□	Cena bez DPH
00005813	H2,5 AK	2,5 x 2,5 mm	1 790,-
00005795	H4 AK	4 x 4 mm	1 790,-
00005814	H6 AK	6 x 6 mm	1 790,-
00005815	H8 AK	8 x 8 mm	1 790,-
00005513	H10 AK	10 x 10 mm	1 790,-
00005802	B6 AK	6 x 6 mm	2 070,-
00005803	B8 AK	8 x 8 mm	2 070,-
00005801	B10 AK	10 x 10 mm	2 070,-

- Disk B nutno kombinovat s diskem E



Struhadla

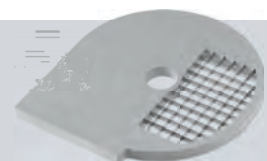
Index	Model	∅	Cena bez DPH
00005493	Z2 AK	2 mm	1 490,-
00000569	Z3 AK	3 mm	1 490,-
00005494	Z4 AK	4 mm	1 490,-
00005495	Z7 AK	7 mm	1 490,-
00000567	V	strouhanka	1 490,-
00005799	4PZ5		3 050,-



Kostičkače

Index	Model	□	Cena bez DPH
00000563	D8x8 SX	8 x 8 mm	2 440,-
00005489	D10x10 SX	10 x 10 mm	2 440,-
00005487	D12x12 SX	12 x 12 mm	2 440,-
00005486	D16x16 SX	16 x 16 mm	2 440,-
00005485	D20x20 SX	20 x 20 mm	2 440,-

- Nutno kombinovat s diskem E



Vyhazovací disky

Index	Model	Cena bez DPH
00005797	Vyhazovací disk H	539,-
00005798	Vyhazovací disk L	490,-

- L disk- šetrnější- vhodné na měkké plody

GN 1/1
200 mm

PSP VP

PSP-VP Vozík pojízdný pro PSP 400

9 990,-

- nerezové provedení
- 4x kolečko s brzdou
- GN není součástí

Index	Model
00006339	PSP VP





PSP 500/230V Kutr 3.5 l

22 990,-

- celonerezové provedení
- polykarbonátové víko
- objem nádoby 3,5 l
- ovládání 24 V, start, stop, puls
- hladký nůž v ceně stroje
- vhodný pro sekání, šlehání a hnětení
- mikropřínače víka
- možnost doobjednání děrovaného a zubatého nože

Index	Model	mm š x h x v	kW
00003506	PSP 500/230V	240 x 240 x 400	0,55



PSP 500/230V Kutr 6 l

26 990,-

PSP 500/400V Kutr 6 l třífázový

26 990,-

- celonerezové provedení
- polykarbonátové víko
- objem nádoby 6 l
- ovládání 24 V, start, stop, puls
- hladký nůž v ceně stroje
- vhodný pro sekání, šlehání a hnětení
- mikropřínače víka
- možnost doobjednání děrovaného a zubatého nože

Index	Model	mm š x h x v	kW	Cena bez DPH
00003507	PSP 500/230V	280 x 280 x 440	1,1	26 990,-
00003508	PSP 500/400V	280 x 280 x 440	1,1	26 990,-



PSP 500/230V Kutr 8 l

28 490,-

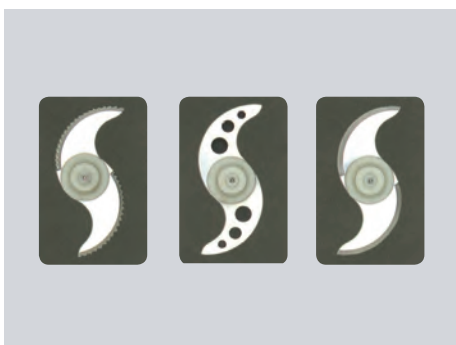
PSP 500/400V Kutr 8 l třífázový

28 490,-

- celonerezové provedení
- polykarbonátové víko
- objem nádoby 8 l
- ovládání 24 V, start, stop, puls
- hladký nůž v ceně stroje
- vhodný pro sekání, šlehání a hnětení
- mikropřínače víka
- možnost doobjednání děrovaného a zubatého nože

Index	Model	mm š x h x v	kW	Cena bez DPH
00003509	PSP 500/230V	280 x 280 x 550	1,1	28 490,-
00003510	PSP 500/400V	280 x 280 x 550	1,1	28 490,-





NK 3,5 Z

Nůž pro kutr 3,5l-zubatý

1 390,-

NK 3,5 P

Nůž pro kutr 3,5l-děrovaný

1 290,-

NK 3,5 G

Nůž pro kutr 3,5l-hladký

1 290,-

NK 6/8 Z

Nůž pro kutr 6/8l-zubatý

1 790,-

NK 6/8 P

Nůž pro kutr 6/8l-děrovaný

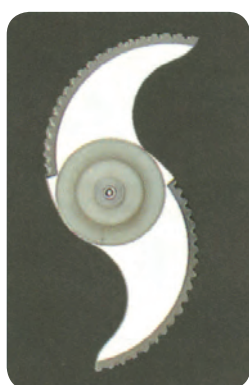
1 690,-

NK 6/8 G

Nůž pro kutr 6/8l-hladký

1 690,-

Index	Model	Cena bez DPH
00002732	NK 3,5 Z	1 390,-
00002730	NK 3,5 P	1 290,-
00002731	NK 3,5 G	1 290,-
00002735	NK 6/8 Z	1 790,-
00002733	NK 6/8 P	1 690,-
00002734	NK 6/8 G	1 690,-



zubatý nůž
hnětení těst



děrovaný nůž
šlehání



hladký nůž
sekání masa a zeleniny

Příklady zpracovaných potravin

strouhanka



sekaná zelenina



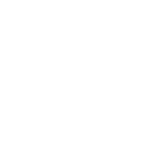
sýr na pizzu



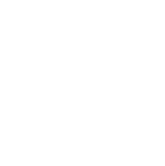
rajčatové pyré



mleté maso



lehké těsto

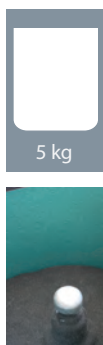


sekaná petržel



majonéza





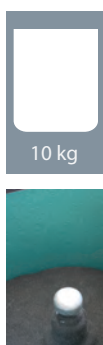
C/E PP 5 Škrabka na brambory 5 kg

35 590,-

- jednoduché ovládání
- magnetický bezpečnostní spínač víka
- řemenový hnací motor
- přesný a robustní mechanický časovač
- start / stop prostřednictvím časovače
- postranní brusné plochy a disk – snadno odnímatelné pro snadnější čištění nebo výměnu
- plášť z nerezů AISI 304
- víko z průhledného plexiskla pro kontrolu všech čistících fází
- přívod vody 3/4"
- odpad ø 50mm

Index	Model	mm š x h x v	kg	kW	kg/h
00007309	C/E PP 5	402 x 610 x 561	29	0,27	100 - 150

2-3 min.	100-150	400/3N



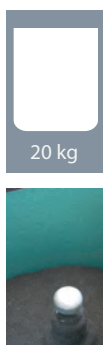
C/E PP 10T Škrabka na brambory 10 kg

43 990,-

- jednoduché ovládání
- magnetický bezpečnostní spínač víka
- řemenový hnací motor
- přesný a robustní mechanický časovač
- start / stop prostřednictvím časovače
- postranní brusné plochy a disk – snadno odnímatelné pro snadnější čištění nebo výměnu
- plášť z nerezů AISI 304
- víko z průhledného plexiskla pro kontrolu všech čistících fází
- přívod vody 3/4"
- odpad ø 50mm

Index	Model	mm š x h x v	kg	kW	kg/h
00007310	C/E PP 10T	442 x 686 x 945	45	0,75	200 - 300

2-3 min.	200-300	400/3N



C/E PP 20T Škrabka na brambory 20 kg

53 690,-

- jednoduché ovládání
- magnetický bezpečnostní spínač víka
- řemenový hnací motor
- přesný a robustní mechanický časovač
- start / stop prostřednictvím časovače
- postranní brusné plochy a disk – snadno odnímatelné pro snadnější čištění nebo výměnu
- plášť z nerezů AISI 304
- víko z průhledného plexiskla pro kontrolu všech čistících fází
- přívod vody 3/4"
- odpad ø 50mm

Index	Model	mm š x h x v	kg	kW	kg/h
00007934	C/E PP 20T	505 x 737 x 1078	59	1,15	400 - 600

2-3 min.	400-600	400/3N

Plátno brusné

Index	Model	Cena bez DPH
00007840	Plátno brusné pro C/E PP 5	990,-
00007935	Plátno brusné pro C/E PP 10T	1 490,-
00007936	Plátno brusné pro C/E PP 20T	1 990,-

Disky brusné

Index	Model	Cena bez DPH
00007937	Disk brusný pro C/E PP 5	4 290,-
00007938	Disk brusný pro C/E PP 10T	6 390,-
00007939	Disk brusný pro C/E PP 20T	7 990,-

Filtr

Index	Model	Cena bez DPH
00009176	Filtr PP	10 990,-

- pro zachytávání škrobů a šlupek
- pro modely PP 10T, PP 20T



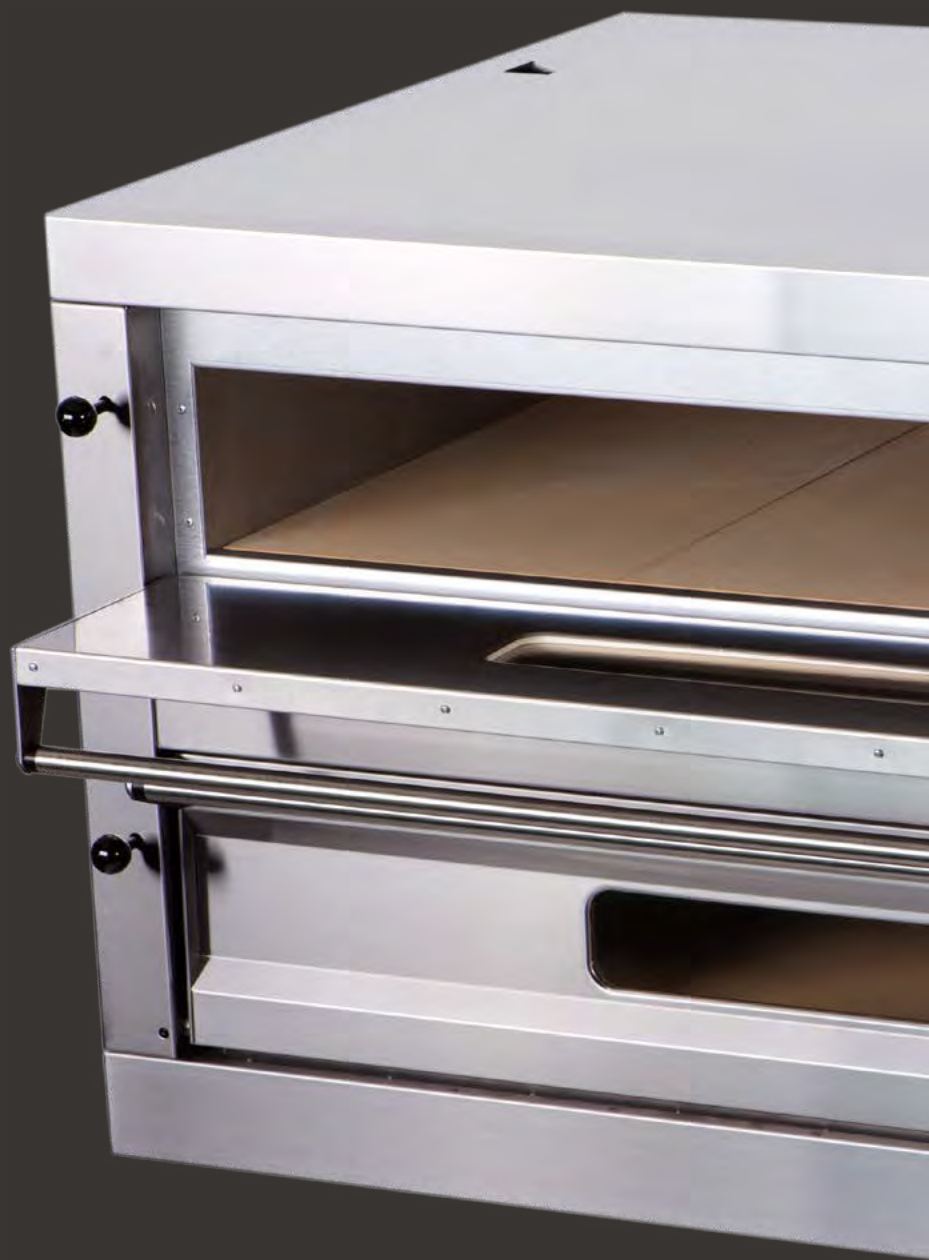
Pizza program

Pizza pece	182
Hnětače těsta	185
Vyvalovačky těsta	188
Udržovací deska	188

△ Veškerá zobrazení v katalogu jsou pouze ilustrační



Pizza pece





Pizza pece



Pizza pece jsou zařízení vhodná do všech provozů. Svoji práci však nejlépe zastanou v pizzeriích a provozech, kde se připravuje pizza a další podobné pokrmy. Pizza pece řady P se nabízejí v jednopatrovém nebo dvoupatrovém provedení. Jedná se o pece pro maximální využívání. Každá komora má samostatné ovládání, horní a dolní topné těleso, horní a dolní termostat s vypínací teplotou 500 °C a samostatné osvětlení jednotlivých komor. Horní i dolní stěna komory je osazena šamotovými deskami. Ovládací panel je vybaven digitálním teploměrem.

Díky termostatům pro jednotlivá tělesa je možné individuálně regulovat teplotu, a tím zaručit stejnoměrné pečení na vrchní a spodní straně pizzy. V případě potřeby lze k jednotlivým pecím objednat podstavce.

- Horní i spodní šamotová deska
- Komínek na odpouštění páry
- Samostatně ovládané topné elementy
- Lisovaná dvířka s perfektní těsností
- Digitální teploměr
- Vnitřní světlo
- Široká madla

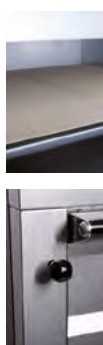


P 4 Pizza pec

32 990,-

- šamotové desky v horní i spodní části
- celá komora z nerezové oceli
- ochrana proti tepelným ztrátám uvnitř komory
- odvod páry – nastavitelný
- digitální teploměr jako standard

Index	Model	mm š x h x v	kg	kW	Vnitřní rozměr mm
00007279	P 4	975 x 835 x 412	80,8	4,8	700 x 700 x 150

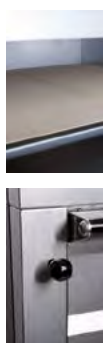


P 6 Pizza pec

41 990,-

- šamotové desky v horní i spodní části
- celá komora z nerezové oceli
- ochrana proti tepelným ztrátám uvnitř komory
- odvod páry – nastavitelný
- digitální teploměr jako standard

Index	Model	mm š x h x v	kg	kW	Vnitřní rozměr mm
00007280	P 6	975 x 1185 x 412	114,6	7,2	700 x 1050 x 150

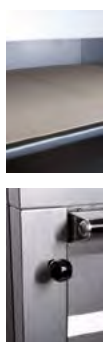


P 9 Pizza pec

58 990,-

- šamotové desky v horní i spodní části
- celá komora z nerezové oceli
- ochrana proti tepelným ztrátám uvnitř komory
- odvod páry – nastavitelný
- digitální teploměr jako standard

Index	Model	mm š x h x v	kg	kW	Vnitřní rozměr mm
00007281	P 9	1305 x 1185 x 412	145,3	12	1050 x 1050 x 150



P 8 Pizza pec

56 990,-

- šamotové desky v horní i spodní části
- celá komora z nerezové oceli
- ochrana proti tepelným ztrátám uvnitř komory
- odvod páry – nastavitelný
- digitální teploměr jako standard

Index	Model	mm š x h x v	kg	kW	Vnitřní rozměr mm
00007282	P 8	975 x 835 x 763	160	9,6	2 x 700 x 700 x 150



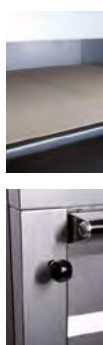


P 12 Pizza pec

73 990,-

- šamotové desky v horní i spodní části
- celá komora z nerezové oceli
- ochrana proti tepelným ztrátám uvnitř komory
- odvod páry – nastavitelný
- digitální teploměr jako standard

Index	Model	mm š x h x v	kg	kW	Vnitřní rozměr mm
00007283	P 12	975 x 1185 x 763	205,3	14,4	2 x 700 x 1050 x 150



P 18 Pizza pec

99 990,-

- šamotové desky v horní i spodní části
- celá komora z nerezové oceli
- ochrana proti tepelným ztrátám uvnitř komory
- odvod páry – nastavitelný
- digitální teploměr jako standard

Index	Model	mm š x h x v	kg	kW	Vnitřní rozměr mm
00007284	P 18	1305 x 1185 x 763	288,6	24	2 x 1050 x 1050 x 150



ES 4

Podstavec pod pizza pec P 4 / P 8

8 990,-

ES 6

Podstavec pod pizza pec P 6 / P 12

9 990,-

ES 9

Podstavec pod pizza pec P 9 / P 18

12 990,-

ES 8

Podstavec pod pizza pec P 4 / P 8

8 990,-

ES 12

Podstavec pod pizza pec P 6 / P 12

9 990,-

ES 18

Podstavec pod pizza pec P 9 / P 18

12 990,-

Index	Model	mm š x h x v	Cena bez DPH
00007405	ES 4	950 x 780 x 950	8 990,-
00007406	ES 6	950 x 1130 x 950	9 990,-
00007408	ES 9	1300 x 1130 x 950	12 990,-
00007409	ES 8	950 x 780 x 850	8 990,-
00007410	ES 12	950 x 1130 x 850	9 990,-
00007412	ES 18	1300 x 1130 x 850	12 990,-

Hnětače těsta

Vyvalovačky těsta

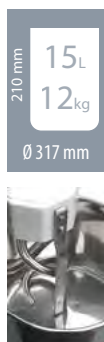


Hnětače těsta jsou zařízení specializovaná na zpracovávání rozličných druhů tuhých těst. Díky odolné a jednoduché konstrukci mohou zpracovávat značné objemy těsta. Zpracování těsta probíhá v otáčející se nerezové díži, ve které rotuje dle své osy hnětací spirála.

- Odnímatelná díže
- Ochranný odklopný kryt

Vyvalovačky těsta jsou zařízení určená k vyválení těsta do požadované tloušťky a struktury. Jejich použití je vhodné kdekoli, kde se často pracuje s různými druhy těsta. Šetří čas a zvyšují efektivitu práce ve vytížených provozech.

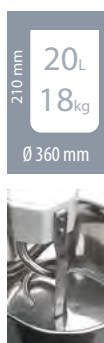
- Celonerezové provedení
- Rovné nebo šikmé uložení válců



HTS 15 Hnětač těsta 15l 35 990,-
HTS 15 T Hnětač těsta 15l 400V 35 990,-
HTS 15 2T Hnětač těsta 15l 400V, dvourychlostní 41 490,-

- odnímatelná nádoba
- výklopná hlava
- pojezdová kolečka – dvě brzděná
- časovač + START/STOP tlačítko
- jednorychlostní / dvourychlostní verze
- dvourychlostní verze (2 časovače, automatické přepnutí)
- průměr nádoby 317 x 210 mm

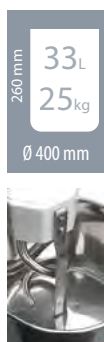
Index	Model	mm š x h x v	kg	kW	Rychlost	Obsah nádoby	Cena bez DPH	2 SPEED	1 SPEED	TIMER	400/3N	230/1N
00010014	HTS 15	690 x 335 x 630	79	0,88	1	15l / 12kg	35 990,-					
00010015	HTS 15 T	690 x 335 x 630	79	0,75	1	15l / 12kg	35 990,-					
00010023	HTS 15 2T	690 x 335 x 630	79	0,6 / 0,8	2	15l / 12kg	41 490,-					



HTS 20 Hnětač těsta 20l 37 990,-
HTS 20 T Hnětač těsta 20l 400V 37 990,-
HTS 20 2T Hnětač těsta 20l 400V, dvourychlostní 43 490,-

- odnímatelná nádoba
- výklopná hlava
- pojezdová kolečka – dvě brzděná
- časovač + START/STOP tlačítko
- jednorychlostní / dvourychlostní verze
- dvourychlostní verze (2 časovače, automatické přepnutí)
- průměr nádoby 360 x 210 mm

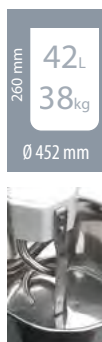
Index	Model	mm š x h x v	kg	kW	Rychlost	Obsah nádoby	Cena bez DPH	2 SPEED	1 SPEED	TIMER	400/3N	230/1N
00010016	HTS 20	715 x 380 x 630	82	0,88	1	20l / 18kg	37 990,-					
00010017	HTS 20 T	715 x 380 x 630	82	0,75	1	20l / 18kg	37 990,-					
00010024	HTS 20 2T	715 x 380 x 630	82	0,6 / 0,8	2	20l / 18kg	43 490,-					



HTS 33 Hnětač těsta 33l 45 990,-
HTS 33 T Hnětač těsta 33l 400V 45 990,-
HTS 33 2T Hnětač těsta 33l 400V, dvourychlostní 51 990,-

- odnímatelná nádoba
- výklopná hlava
- pojezdová kolečka – dvě brzděná
- časovač + START/STOP tlačítko
- jednorychlostní / dvourychlostní verze
- dvourychlostní verze (2 časovače, automatické přepnutí)
- průměr nádoby 400 x 260 mm

Index	Model	mm š x h x v	kg	kW	Rychlost	Obsah nádoby	Cena bez DPH	2 SPEED	1 SPEED	TIMER	400/3N	230/1N
00010018	HTS 33	785 x 420 x 700	98	1,1	1	33l / 25kg	45 990,-					
00010019	HTS 33 T	785 x 420 x 700	98	1,1	1	33l / 25kg	45 990,-					
00010025	HTS 33 2T	785 x 420 x 700	98	1 / 1,4	2	33l / 25kg	51 990,-					



260 mm
42L
38kg
Ø 452 mm

HTS 42 T**Hnětač těsta 42l 400V****51 990,-****HTS 42 2T****Hnětač těsta 42l 400V, dvourychlostní****56 990,-**

- odnímatelná nádoba
- výklopná hlava
- pojezdová kolečka – dvě brzděná
- časovač + START/STOP tlačítko
- jednorychlostní / dvourychlostní verze
- dvourychlostní verze (2 časovače, automatické přepnutí)
- průměr nádoby 452 x 260 mm

Index	Model	mm š x h x v	kg	kW	Rychlost	Obsah nádoby	Cena bez DPH				
00010020	HTS 42 T	830 x 470 x 770	112	1,5	1	40l / 38kg	51 990,-				
00010026	HTS 42 2T	830 x 470 x 770	112	1,5 / 2,2	2	40l / 38kg	56 990,-				

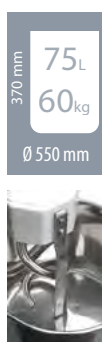


270 mm
53L
44kg
Ø 500 mm

HTS 53 T**Hnětač těsta 53l 400V****55 990,-****HTS 53 2T****Hnětač těsta 53l 400V, dvourychlostní****61 490,-**

- odnímatelná nádoba
- výklopná hlava
- pojezdová kolečka – dvě brzděná
- časovač + START/STOP tlačítko
- jednorychlostní / dvourychlostní verze
- dvourychlostní verze (2 časovače, automatické přepnutí)
- průměr nádoby 500 x 270 mm

Index	Model	mm š x h x v	kg	kW	Rychlost	Obsah nádoby	Cena bez DPH				
00010021	HTS 53 T	870 x 520 x 770	116	1,5	1	50l / 44kg	55 990,-				
00010027	HTS 53 2T	870 x 520 x 770	116	1,5 / 2,2	2	50l / 44kg	61 490,-				



370 mm
75L
60kg
Ø 550 mm

HTS 75 2T**Hnětač těsta 75l 400V, dvourychlostní****145 990,-**

- výklopná hlava
- pojezdová kolečka – dvě brzděná
- časovač + START/STOP tlačítko
- dvourychlostní verze
- 2 časovače
- automatické přepnutí
- pevná nádoba
- průměr nádoby 550 x 370 mm

Index	Model	mm š x h x v	kg	kW	Rychlost	Obsah nádoby	Cena bez DPH			
00010028	HTS 75 2T	1020 x 575 x 1010	270	2,6 / 3,3	2	75l / 60kg	145 990,-			



140 - 300 mm
80 - 120 g



DL 30 Vyvalovačka těsta

23 790,-

- slouží k rozválení těsta na pizzu
- průměr pizzy: 140 – 300 mm
- hmotnost pizzy: 80 – 210 g
- nerezové provedení
- horní válec uložen šikmo

Index	Model	mm š x h x v	kg	kW
00006112	DL 30	420 x 450 x 650	32	0,375



230/1N



140 - 400 mm
80 - 400 g



DL 40 Vyvalovačka těsta

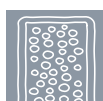
28 190,-

- slouží k rozválení těsta na pizzu
- průměr pizzy: 140 – 400 mm
- hmotnost pizzy: 80 – 400 g
- nerezové provedení
- horní válec uložen šikmo

Index	Model	mm š x h x v	kg	kW
00006114	DL 40	520 x 450 x 712	38	0,375



230/1N



140 - 400 mm
100 - 700 g



DL 40P Vyvalovačka těsta rovná

29 690,-

- slouží k rozválení těsta na pizzu
- průměr pizzy: 140 – 400 mm
- hmotnost pizzy: 100 – 700 g
- nerezové provedení
- rovnoběžné válce nad sebou
- ovládání pedálem (není součástí)

Pedál Pedál

690,-

- pedál pro vyvalovačky

Index	Model	mm š x h x v	kg	kW	Cena bez DPH
00006116	DL 40P	520 x 450 x 750	40	0,375	29 690,-
00006440	Pedál				690,-



230/1N



PC - 46 Udržovací deska pro pizzu

9 390,-

- celonerezové provedení
- pracovní sklokeramická deska
- vypínač zapnuto – vypnuto
- kontrolka chodu

Index	Model	mm š x h x v	kg	kW
00002932	PC - 46	440 x 660 x 70	10,5	0,35



CERAMIC



30-90



230/1N

Konvektomaty Regenerátory Udržovací skříně

Konvektomaty STEAMBOX SLIM	190
Konvektomaty STEAMBOX	200
Regenerátory REGBOX	223
Udržovací skříně HOLDBOX	226
Příslušenství	222 / 227

Konvektomaty STEAMBOX SLIM



V moderním sektoru stravování a stravovacích služeb, je důležitým faktorem organizace prostoru. Prostor je stále menší a menší, za účelem snížení provozních nákladů. To vše vyžaduje nový způsob smyšlení o produktu: multifunkční, efektivní, prostorově úsporný. Jedním slovem SLIM. To vše řeší konvektomaty STEAMBOX SLIM, které jsou k dispozici ve dvou variantách. Podle způsobu tvorby páry se dělí na kombinované (SymbioticSystem) a nástřikové. Ačkoliv pro svou kompaktnost dosahují šířky pouhých 519 mm, výkonem i funkcemi se naprosto vyrovnají konvektomatům ve standardním provedení. Vybrané konvektomaty STEAMBOX SLIM disponují funkcemi pro řízení vlhkosti MeteoSystem, řízení nasycenosti páry SteamTuner a dalšími.

- **SymbioticSystem** - kombinace výroby páry boiler/nástřik
- **Dotykový panel** - barevná dotyková obrazovka s intuitivním ovládním
- **MeteoSystem** - systém kontroly vlhkosti uvnitř konvektomatu
- **SteamTuner** - unikátní systém ovládní stupně kvality nasycenosti páry podle typu vaření



KSDBD 0623 E SLIM elektrický 6x GN 2/3 nástřik

115 990,-

Obecné funkce

- rozmezí teploty 50 °C – 280 °C
- funkce kombinace horký vzduch / pára
- vývin páry pomocí nástřiku
- přednastavené programy nebo manuální režim
- automatické přehřívání
- komora z nerezové oceli AISI 304 se zaoblenými rohy
- nízkoteplotní tepelná úprava 50 °C
- výškové nastavitelné nohy
- Delta-T tepelná úprava
- osvětlená vnitřní komora – halogenová žárovka
- Incoloy topná tělesa s vysokým výkonem
- odvětrávané, odmontovatelné dveře s dvojitým sklem
- funkce udržovací skříně
- systém HACCP

Extra funkce

- efektivní ventilační systém, nastavitelná třístupňová rychlost ventilátoru
- USB port pro nahrávání receptů a pro aktualizaci firmware
- elektronická ovládací deska 99 programů, 9 varných fází
- vpichovací sonda jádra
- ruční sprcha (vnější) DL1
- automatické mytí
- možné použití tekutých detergentů

Volitelné

- vakuová sonda
- reverzní otevírání dveří – klika na levé straně
- speciální úprava pro pečení kuřat
- kit 2 elektrických konvektomatů na sobě

Index	Model	mm š x h x v	kg	kW	Vnitřní rozměr mm
00008796	KSDBD 0623 E	519 x 628 x 770	65	4,7	380 x 365 x 370

HALOGEN

USB SD

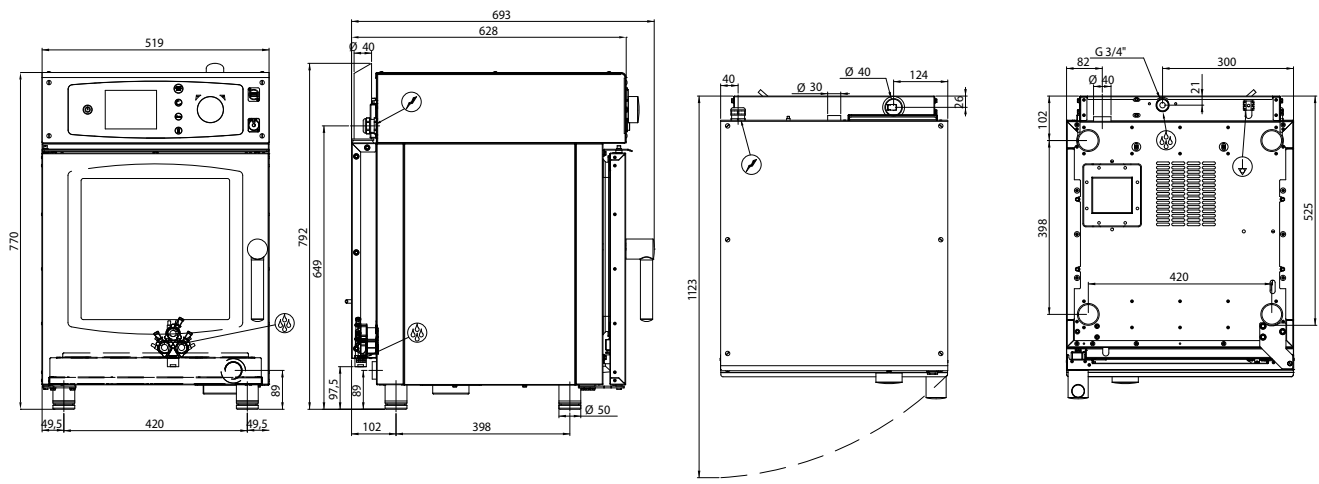
3 SPEED

INCOLOY

50-280

DIGITAL

400/3N





KSDBD 0611 E SLIM elektrický 6x GN 1/1 nástřík

123 990,-

Obecné funkce

- rozmezí teploty 50 °C – 280 °C
- funkce kombinace horký vzduch / pára
- vývin páry pomocí nástříku
- přednastavené programy nebo manuální režim
- automatické předehřívání
- komora z nerezové oceli AISI 304 se zaoblenými rohy
- nízkoteplotní tepelná úprava 50 °C
- výškové nastavitelné nohy
- Delta-T tepelná úprava
- osvětlená vnitřní komora – halogenová žárovka
- Incoloy topná tělesa s vysokým výkonem
- odvětrávané, odmontovatelné dveře s dvojitým sklem
- funkce udržovací skříně
- systém HACCP

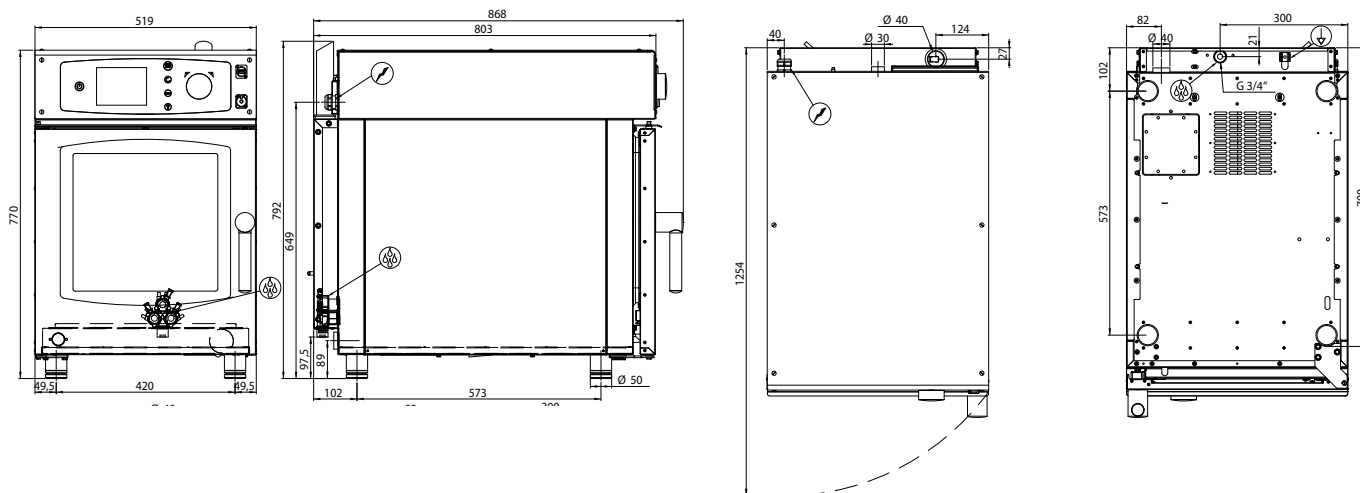
Extra funkce

- efektivní ventilační systém, nastavitelná třístupňová rychlost ventilátoru
- USB port pro nahrávání receptů a pro aktualizaci firmware
- elektronická ovládací deska 99 programů, 9 varných fází
- vpichovací sonda jádra
- ruční sprcha (vnější) DL1
- automatické mytí
- možné použití tekutých detergentů

Volitelné

- vakuová sonda
- reverzní otevírání dveří – klika na levé straně
- speciální úprava pro pečení kuřat
- kit 2 elektrických konvektomatů na sobě

Index	Model	mm š x h x v	kg	kW	Vnitřní rozměr mm
00008797	KSDBD 0611 E	519 x 803 x 770	92	6,9	380 x 540 x 370





KSDBD 1011 E SLIM elektrický 10x GN 1/1 nástřík

156 990,-

Obecné funkce

- rozmezí teploty 50 °C – 280 °C
- funkce kombinace horký vzduch / pára
- vývin páry pomocí nástříku
- přednastavené programy nebo manuální režim
- automatické přehřívání
- komora z nerezové oceli AISI 304 se zaoblenými rohy
- nízkoteplotní tepelná úprava 50 °C
- výškové nastavitelné nohy
- Delta-T tepelná úprava
- osvětlená vnitřní komora – halogenová žárovka
- Incoloy topná tělesa s vysokým výkonem
- odvětrávané, odmontovatelné dveře s dvojitým sklem
- funkce udržovací skříně
- systém HACCP

Extra funkce

- efektivní ventilační systém, nastavitelná třístupňová rychlost ventilátoru
- USB port pro nahrávání receptů a pro aktualizaci firmware
- elektronická ovládací deska 99 programů, 9 varných fází
- vpichovací sonda jádra
- ruční sprcha (vnější) DL1
- automatické mytí
- možné použití tekutých detergentů

Volitelné

- vakuová sonda
- reverzní otevírání dveří – klika na levé straně
- speciální úprava pro pečení kuřat
- kit 2 elektrických konvektomatů na sobě

Index	Model	mm š x h x v	kg	kW	Vnitřní rozměr mm
00008798	KSDBD 1011 E	519 x 803 x 1010	110	13,8	380 x 540 x 610



HALOGEN



USB
SD



3 SPEED



INCOLOY



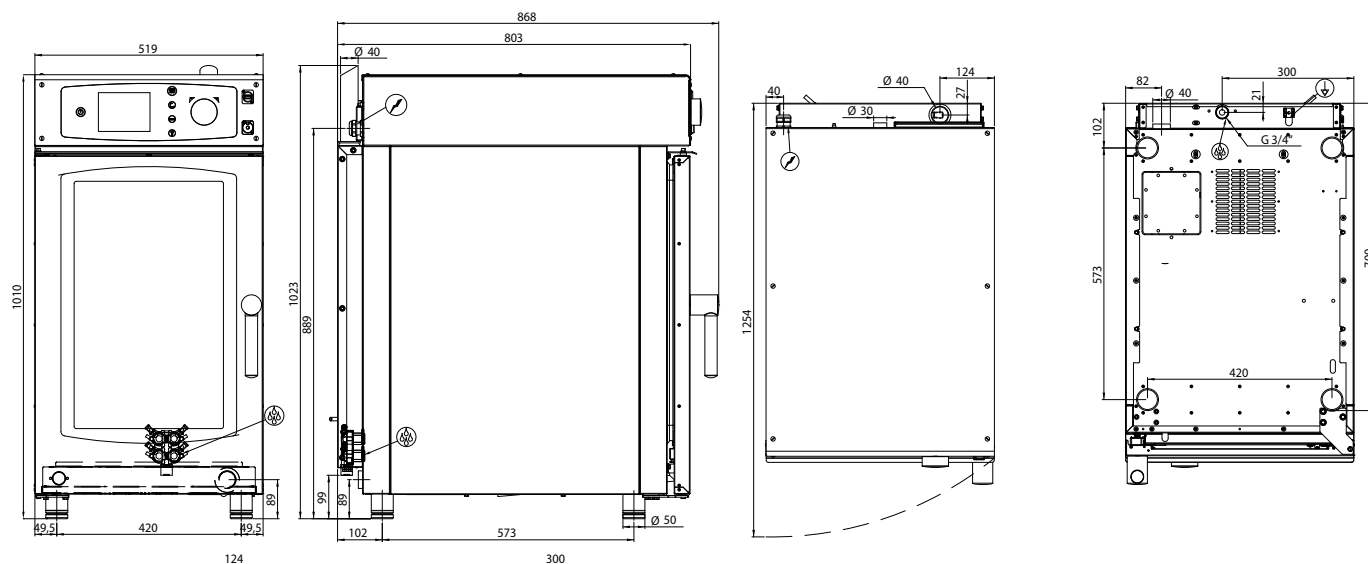
50-280



DIGITAL



400/3N





KSTBD 0623 E SLIM elektrický 6x GN 2/3 nástřik

152 990,-

Obecné funkce

- rozmezí teploty 50 °C – 300 °C
- funkce kombinace horký vzduch / pára
- vývin páry pomocí nástřiku
- přednastavené programy nebo manuální režim
- automatické přehřívání
- automatické zchlazení
- komora z nerezové oceli AISI 304 se zaoblenými rohy
- okamžité vypnutí ventilátoru po otevření dveří
- nízkoteplotní tepelná úprava (od 50°C)
- výškové nastavitelné nohy
- Delta-T tepelná úprava
- osvětlená vnitřní komora – halogenová žárovka
- Incoloy topná tělesa s vysokým výkonem
- odvětrávané, odmontovatelné dveře s dvojitým sklem
- funkce udržovací skříň
- systém HACCP

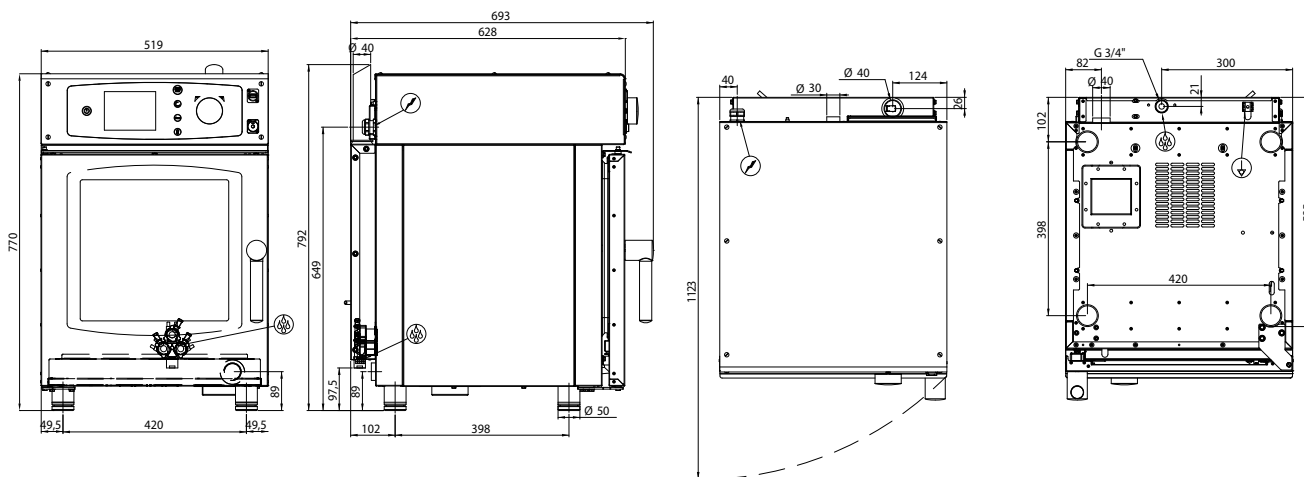
Extra funkce

- **SteamTuner** (patentováno) - systém pro kontrolu kvality páry
- **MeteoSystem** (patentováno) pro kontrolu množství páry v komoře
- efektivní ventilační systém, nastavitelná šestistupňová rychlost ventilátoru
- reverzibilní otáčení ventilátoru
- USB port pro nahrávání receptů a pro aktualizaci firmware
- **dotykový barevný displej**
- již uložené české recepty, možnost ukládat vlastní
- program zásuvů – řízení tepelné úpravy pro každý pokrm zvlášť
- vpichovací sonda jádra
- ruční sprcha (vnější) DL1
- automatické mytí
- možné použití tekutých detergentů

Volitelné

- vakuová sonda
- reverzní otevírání dveří – klika na levé straně
- speciální úprava pro pečení kuřat
- kit 2 elektrických konvektomatů na sobě

Index	Model	mm š x h x v	kg	kW	Vnitřní rozměr mm	HALOGEN	USB SD	6 SPEED	INCOLOY	50-300	TOUCH CONTROL	400/3N
00008793	KSTBD 0623 E	519 x 628 x 770	65	4,7	380 x 365 x 370							





KSTBD 0611 E SLIM elektrický 6x GN 1/1 nástřik

161 990,-

Obecné funkce

- rozmezí teploty 50 °C – 300 °C
- funkce kombinace horký vzduch / pára
- vývin páry pomocí nástřiku
- přednastavené programy nebo manuální režim
- automatické přehřívání
- automatické zchlazení
- komora z nerezové oceli AISI 304 se zaoblenými rohy
- okamžité vypnutí ventilátoru po otevření dveří
- nízkoteplotní tepelná úprava (od 50° C)
- výškové nastavitelné nohy
- Delta-T tepelná úprava
- osvětlená vnitřní komora – halogenová žárovka
- Incoloy topná tělesa s vysokým výkonem
- odvětrávané, odmontovatelné dveře s dvojítm sklem
- funkce udržovací skříně
- systém HACCP

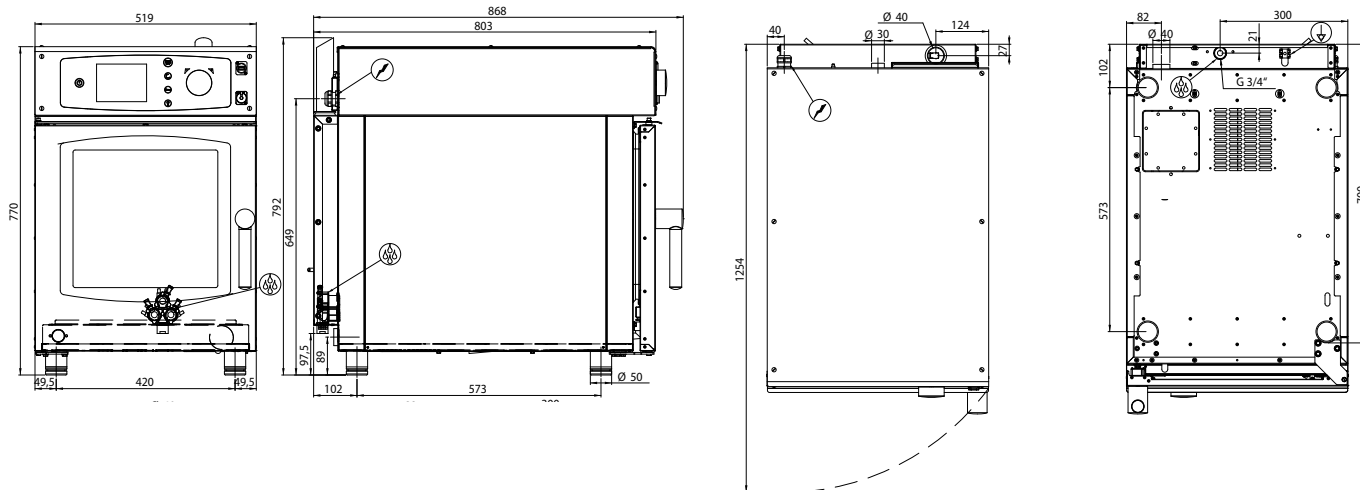
Extra funkce

- **SteamTuner** (patentováno) – systém pro kontrolu kvality páry
- **MeteoSystem** (patentováno) pro kontrolu množství páry v komoře
- efektivní ventilační systém, nastavitelná šestistupňová rychlost ventilátoru
- reverzibilní otáčení ventilátoru
- USB port pro nahrávání receptů a pro aktualizaci firmware
- **dotykový barevný displej**
- již uložené české recepty, možnost ukládat vlastní
- program zásuvů – řízení tepelné úpravy pro každý pokrm zvlášť
- vpichovací sonda jádra
- ruční sprcha (vnější) DL1
- automatické mytí
- možné použití tekutých detergentů

Volitelné

- vakuová sonda
- reverzní otevírání dveří – klika na levé straně
- speciální úprava pro pečení kuřat
- kit 2 elektrických konvektomatů na sobě

Index	Model	mm š x h x v	kg	kW	Vnitřní rozměr mm	HALOGEN	USB SD	6 SPEED	INCOLOY	°C 50-300	TOUCH CONTROL	400/3N
00008794	KSTBD 0611 E	519 x 803 x 770	92	6,9	380 x 540 x 370							





KSTBD 1011 E SLIM elektrický 10x GN 1/1 nástřík

221 990,-

Obecné funkce

- rozmezí teploty 50 °C – 300 °C
- funkce kombinace horký vzduch / pára
- vývin páry pomocí nástříku
- přednastavené programy nebo manuální režim
- automatické přehřívání
- automatické zchlazení
- komora z nerezové oceli AISI 304 se zaoblenými rohy
- okamžité vypnutí ventilátoru po otevření dveří
- nízkoteplotní tepelná úprava (od 50 °C)
- výškové nastavitelné nohy
- Delta-T tepelná úprava
- osvětlená vnitřní komora – halogenová žárovka
- Incoloy topná tělesa s vysokým výkonem
- odvětrávané, odmontovatelné dveře s dvojítm sklem
- funkce udržovací skříně
- systém HACCP

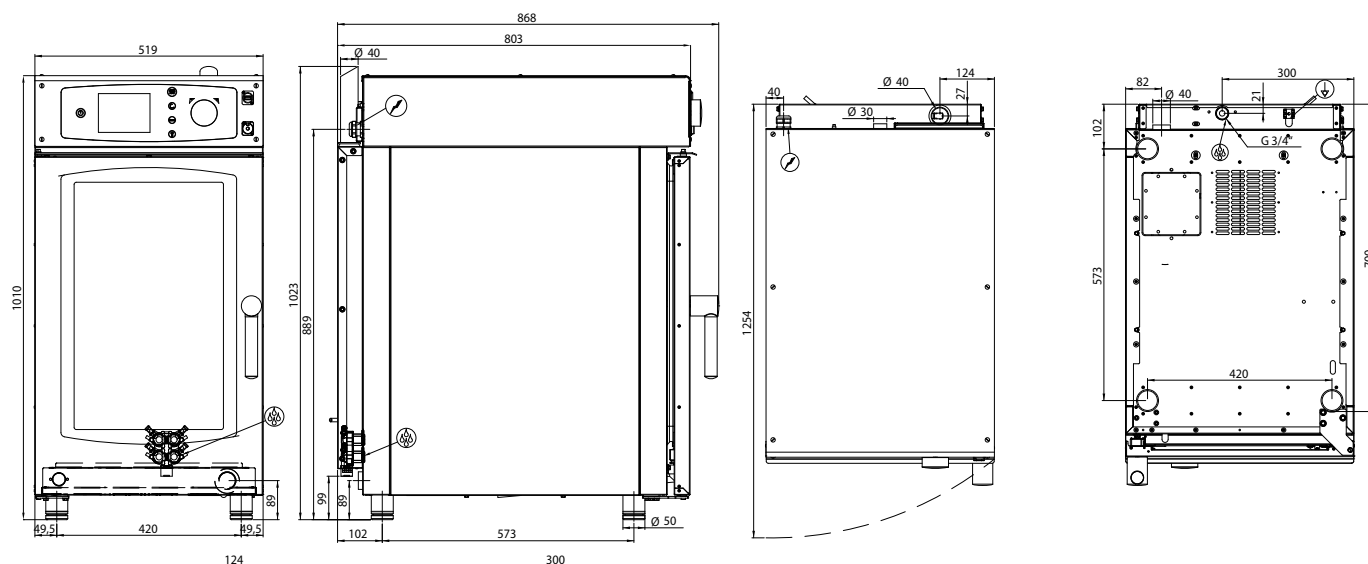
Extra funkce

- **SteamTuner** (patentováno) – systém pro kontrolu kvality páry
- **MeteoSystem** (patentováno) pro kontrolu množství páry v komoře
- efektivní ventilační systém, nastavitelná šestistupňová rychlost ventilátoru
- reverzibilní otáčení ventilátoru
- USB port pro nahrávání receptů a pro aktualizaci firmware
- **dotykový barevný displej**
- již uložené české recepty, možnost ukládat vlastní
- program zásuvů – řízení tepelné úpravy pro každý pokrm zvlášť
- vpichovací sonda jádra
- ruční sprcha (vnější) DL1
- automatické mytí
- možné použití tekutých detergentů

Volitelné

- vakuová sonda
- reverzní otevírání dveří – klika na levé straně
- speciální úprava pro pečení kuřat
- kit 2 elektrických konvektomatů na sobě

Index	Model	mm š x h x v	kg	kW	Vnitřní rozměr mm	HALOGEN	USB SD	6 SPEED	INCOLOY	°C 50-300	TOUCH CONTROL	400/3N
00008795	KSTBD 1011 E	519 x 803 x 1010	110	13,8	380 x 540 x 610							





KSTBB 0623 E SLIM elektrický 6x GN 2/3 bojler

167 990,-

Obecné funkce

- rozmezí teploty 30 °C – 300 °C
- funkce kombinace horký vzduch / pára
- přednastavené programy nebo manuální režim
- automatické přehřívání
- automatické zchlazení
- komora z nerezové oceli AISI 304 se zaoblenými rohy
- okamžité vypnutí ventilátoru po otevření dveří
- nízkoteplotní tepelná úprava 30 °C (kynutí)
- výškové nastavitelné nohy
- Delta-T tepelná úprava
- osvětlená vnitřní komora – halogenová žárovka
- Incoloy topná tělesa s vysokým výkonem
- odvětrávané, odmontovatelné dveře s dvojitým sklem
- funkce udržovací skříně
- systém HACCP

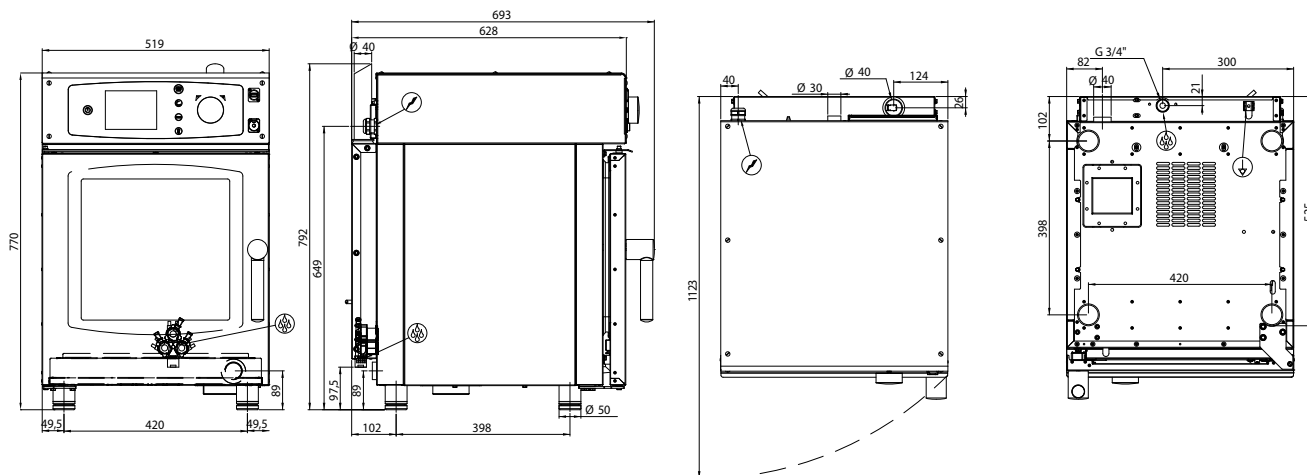
Extra funkce

- **SymbioticSystem** (patentováno) – dvojitý systém vývinu páry (kombinace bojler / nástřík)
- **SteamTuner** (patentováno) – systém pro kontrolu kvality páry
- **MeteoSystem** (patentováno) pro kontrolu množství páry v komoře
- efektivní ventilační systém, nastavitelná šestistupňová rychlost ventilátoru
- reverzibilní otáčení ventilátoru
- USB port pro nahrávání receptů a pro aktualizaci firmware
- **dotykový barevný displej**
- již uložené české recepty, možnost ukládat vlastní
- program zásuvů – řízení tepelné úpravy pro každý pokrm zvlášť
- vpichovací sonda jádra
- ruční sprcha (vnější) DL1
- automatické mytí
- možné použití tekutých detergentů

Volitelné

- vakuová sonda
- reverzní otevírání dveří – klika na levé straně
- speciální úprava pro pečení kuřat
- kit 2 elektrických konvektomatů na sobě

Index	Model	mm š x h x v	kg	kW	Vnitřní rozměr mm	HALOGEN	USB SD	6 SPEED	INCOLOY	KOMBI 30-300 °C	°C 30-300	TOUCH CONTROL	400/3N
00008373	KSTBB 0623 E	519 x 628 x 770	77	5,7	380 x 365 x 370								





KSTBB 0611 E SLIM elektrický 6x GN 1/1 bojler

176 990,-

Obecné funkce

- rozmezí teploty 30 °C – 300 °C
- funkce kombinace horký vzduch / pára
- přednastavené programy nebo manuální režim
- automatické přehřívání
- automatické zchlazení
- komora z nerezové oceli AISI 304 se zaoblenými rohy
- okamžité vypnutí ventilátoru po otevření dveří
- nízkoteplotní tepelná úprava 30 °C (kynutí)
- výškové nastavitelné nohy
- Delta-T tepelná úprava
- osvětlená vnitřní komora – halogenová žárovka
- Incoloy topná tělesa s vysokým výkonem
- odvětrávané, odmontovatelné dveře s dvojitým sklem
- funkce udržovací skříně
- systém HACCP

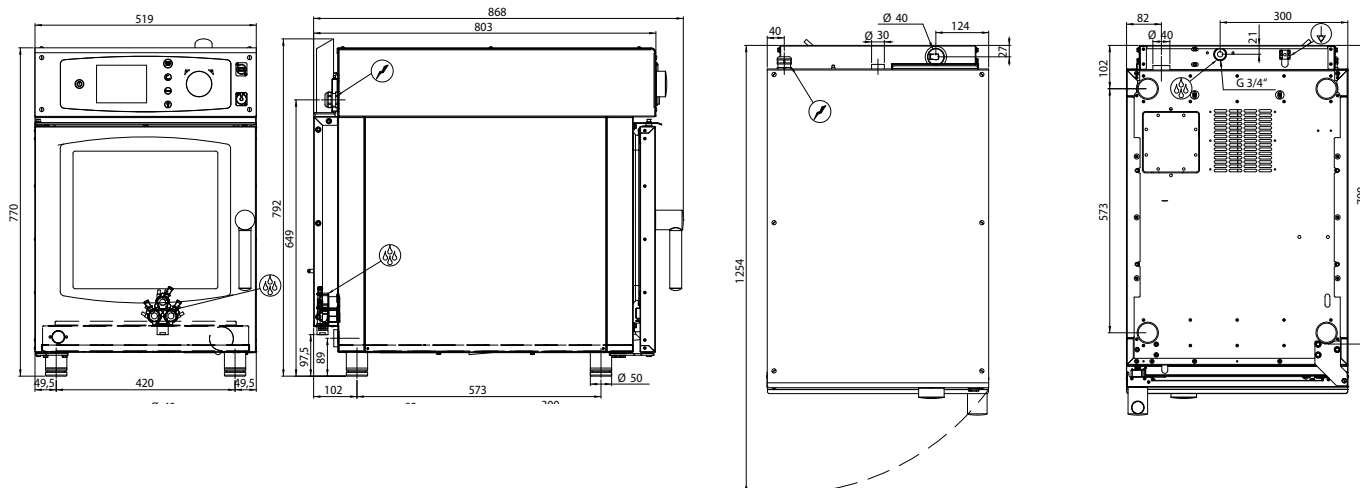
Extra funkce

- **SymbioticSystem** (patentováno) – dvojitý systém vývinu páry (kombinace bojler / nástřík)
- **SteamTuner** (patentováno) – systém pro kontrolu kvality páry
- **MeteoSystem** (patentováno) pro kontrolu množství páry v komoře
- efektivní ventilační systém, nastavitelná šestistupňová rychlost ventilátoru
- reverzibilní otáčení ventilátoru
- USB port pro nahrávání receptů a pro aktualizaci firmware
- **dotykový barevný displej**
- již uložené české recepty, možnost ukládat vlastní
- program zásuvů – řízení tepelné úpravy pro každý pokrm zvlášť
- vpichovací sonda jádra
- ruční sprcha (vnější) DL1
- automatické mytí
- možné použití tekutých detergentů

Volitelné

- vakuová sonda
- reverzní otevírání dveří – klika na levé straně
- speciální úprava pro pečení kuřat
- kit 2 elektrických konvektomatů na sobě

Index	Model	mm š x h x v	kg	kW	Vnitřní rozměr mm	HALOGEN	USB SD	6 SPEED	INCOLOY	KOMBI 30-300 °C	°C 30-300	TOUCH CONTROL	400/3N
00008393	KSTBB 0611 E	519 x 803 x 770	92	7,9	380 x 540 x 370								





KSTBB 1011 E SLIM elektrický 10x GN 1/1 bojler

211 990,-

Obecné funkce

- rozmezí teploty 30 °C – 300 °C
- funkce kombinace horký vzduch / pára
- přednastavené programy nebo manuální režim
- automatické přehřívání
- automatické zchlazení
- komora z nerezové oceli AISI 304 se zaoblenými rohy
- okamžité vypnutí ventilátoru po otevření dveří
- nízkoteplotní tepelná úprava 30 °C (kynutí)
- výškové nastavitelné nohy
- Delta-T tepelná úprava
- osvětlená vnitřní komora – halogenová žárovka
- Incoloy topná tělesa s vysokým výkonem
- odvětrávané, odmontovatelné dveře s dvojitým sklem
- funkce udržovací skříně
- systém HACCP

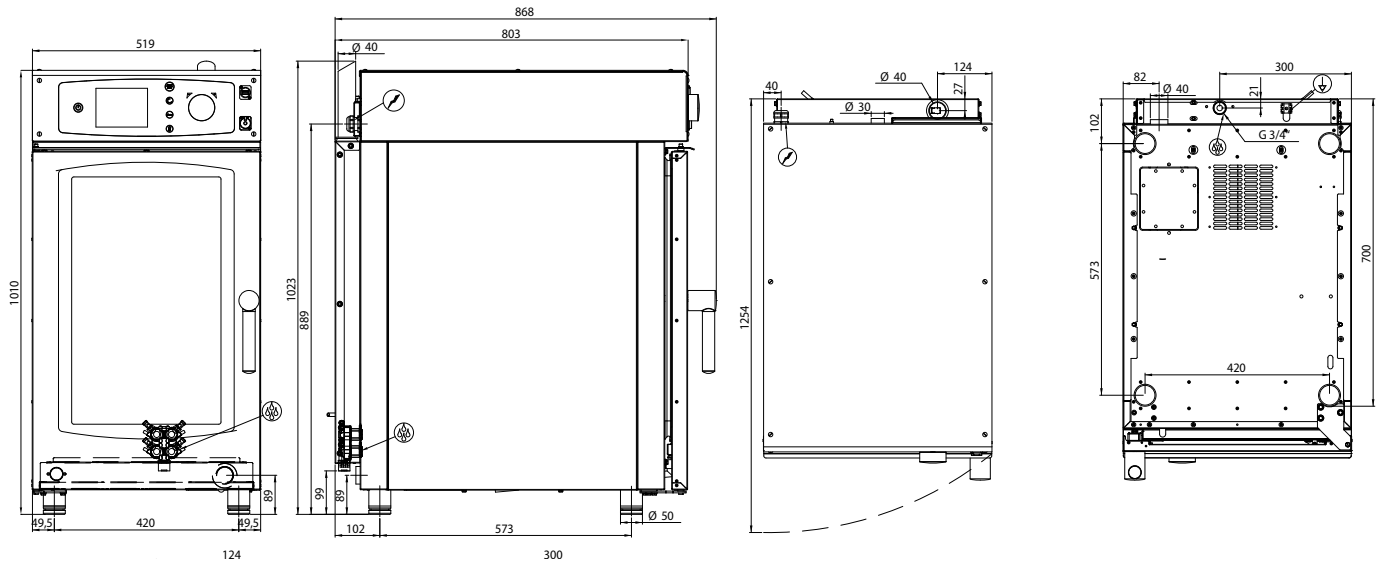
Extra funkce

- **SymbioticSystem** (patentováno) – dvojitý systém vývinu páry (kombinace bojler / nástřík)
- **SteamTuner** (patentováno) – systém pro kontrolu kvality páry
- **MeteoSystem** (patentováno) pro kontrolu množství páry v komoře
- efektivní ventilační systém, nastavitelná šestistupňová rychlost ventilátoru
- reverzibilní otáčení ventilátoru
- USB port pro nahrávání receptů a pro aktualizaci firmware
- **dotykový barevný displej**
- již uložené české recepty, možnost ukládat vlastní
- program zásuvů – řízení tepelné úpravy pro každý pokrm zvlášť
- vpichovací sonda jádra
- ruční sprcha (vnější) DL1
- automatické mytí
- možné použití tekutých detergentů

Volitelné

- vakuová sonda
- reverzní otevírání dveří – klika na levé straně
- speciální úprava pro pečení kuřat
- kit 2 elektrických konvektomatů na sobě

Index	Model	mm š x h x v	kg	kW	Vnitřní rozměr mm	HALOGEN	USB SD	6 SPEED	INCOLOY	KOMBI 30-300 °C	°C 30-300	TOUCH CONTROL	400/3N
00008792	KSTBB 1011 E	519 x 803 x 1010	110	14,8	380 x 540 x 610								



Konvektomaty STEAMBOX



Konvektomaty STEAMBOX jsou k dostání ve dvou základních variantách. Podle typu výroby páry se dělí na kombinované a nástříkové. Oba typy jsou v elektrické i plynové variantě, které zahrnují modely o různých kapacitách komory. Kombinované konvektomaty STEAMBOX disponují systémem SymbioticSystem, který kombinuje páru vytvořenou bojlerem s nástříkem. Plně tak využívá výhod obou systémů. Konvektomaty STEAMBOX disponují dalšími pokročilými funkcemi jako například systém pro řízení vlhkosti MeteoSystem a systémem řízení nasycenosti páry SteamTuner. Vnitřní součástky stroje jsou dobře ventilované a chráněné proti prachu, vše je zajištěno prachovými filtry proti vnějším vlivům. Vše je snadno přístupné z přední části konvektomatu otevřením předního krytu kontrolního panelu. To velmi zjednodušuje systém údržby stroje a jakoukoliv jinou technickou operaci pro okamžitý přístup ke kontrolním funkcím stroje, aniž by bylo třeba měnit polohu stroje. Díky unikátnímu řešení výroby páry se podařilo spojit maximální účinnost s racionálním využitím energie. Tím se STEAMBOX řadí mezi ekologické konvektomaty zaměřené na šetrnost k životnímu prostředí.

- **SymbioticSystem** - kombinace výroby páry bojler/nástřík
- **Dotykový panel** - barevná dotyková obrazovka s intuitivním ovládním
- **MeteoSystem** - systém kontroly vlhkosti uvnitř konvektomatu
- **SteamTuner** - unikátní systém ovládním stupně kvality nasycenosti páry podle typu vaření
- **PREMIX hořáky** - tlakové hořáky se systémem proti selhání



SDBD 0611 E Konvektomat elektrický 6x GN 1/1 nástřik 136 990,-
SDBD 0611 G Konvektomat plynový 6x GN 1/1 nástřik 175 990,-

Obecné funkce

- rozmezí teploty 30 °C – 300 °C
- funkce kombinace horký vzduch / pára
- vývin páry pomocí nástřiku
- přednastavené programy nebo manuální režim
- automatické přehřívání
- komora z nerezové oceli AISI 304 se zaoblenými rohy
- okamžité vypnutí ventilátoru po otevření dveří
- nízkoteplotní tepelná úprava 30 °C (kynutí)
- výškové nastavitelné nohy
- Delta-T tepelná úprava
- Incoloy topná tělesa s vysokým výkonem – elektrická verze
- LED osvětlení vnitřní komory, uložené ve dveřích
- odvětrávané, odmontovatelné dveře s dvojitým sklem
- funkce udržovací skříně
- systém HACCP

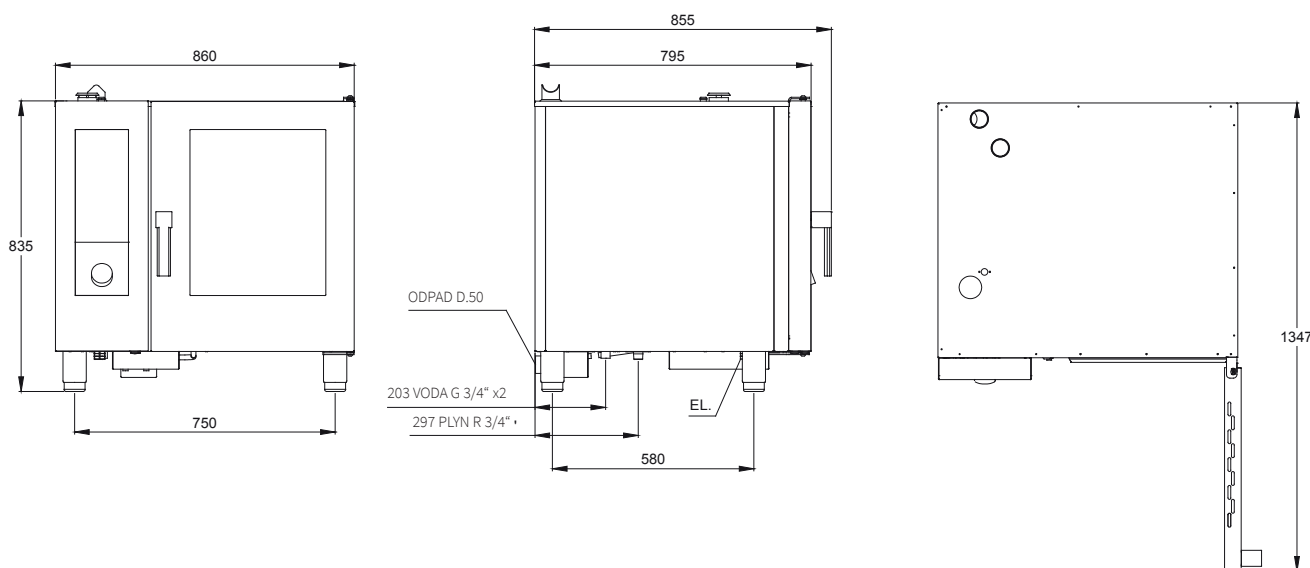
Extra funkce

- **SteamTuner** 2 úrovně
- **MeteoSystem** (patentováno) pro kontrolu množství páry v komoře
- efektivní ventilační systém, nastavitelná šestistupňová rychlost ventilátoru
- tepelný výměník s **PREMIX hořákem** s patentovaným systémem proti zpětnému zažehnutí – plynová verze
- reverzibilní otáčení ventilátoru
- USB port pro nahrávání receptů a pro aktualizaci firmware
- elektronický ovládací panel 99 programů, 9 varných fází

Volitelné

- vpichovací sonda jádra
- automatické mytí
- ruční navíječící sprcha
- vakuová sonda
- reverzní otevírání dveří – klika na pravé straně (nutné specifikovat při objednávce)
- zásuvné ližiny 600 x 400
- speciální úprava pro pečení kuřat
- průchozí verze (2 dveře)
- kit 2 konvektomatů na sobě

Index	Model	mm š x h x v	kg	kW	Cena bez DPH	6 SPEED	AUTO START	SSS 99-130 °C	BIO 30-98 °C	KOMBI 30-300 °C	°C 30-300	DIGITAL	230V GAS	400/3N
00008614	SDBD 0611 E	860 x 795 x 835	132	10,4	136 990,-									
00008620	SDBD 0611 G	860 x 795 x 835	142	12 [G] + 0,4 [E]	175 990,-									





SDBD 1011 E Konvektomat elektrický 10x GN 1/1 nástřik 174 990,-

SDBD 1011 G Konvektomat plynový 10x GN 1/1 nástřik 204 990,-

Obecné funkce

- rozmezí teploty 30 °C – 300 °C
- funkce kombinace horký vzduch / pára
- vývin páry pomocí nástřiku
- přednastavené programy nebo manuální režim
- automatické přehřívání
- komora z nerezové oceli AISI 304 se zaoblenými rohy
- okamžité vypnutí ventilátoru po otevření dveří
- nízkoteplotní tepelná úprava 30 °C (kynutí)
- výškové nastavitelné nohy
- Delta-T tepelná úprava
- Incoloy topná tělesa s vysokým výkonem – elektrická verze
- LED osvětlení vnitřní komory, uložené ve dveřích
- odvětrávané, odmontovatelné dveře s dvojitým sklem
- funkce udržovací skříň
- systém HACCP

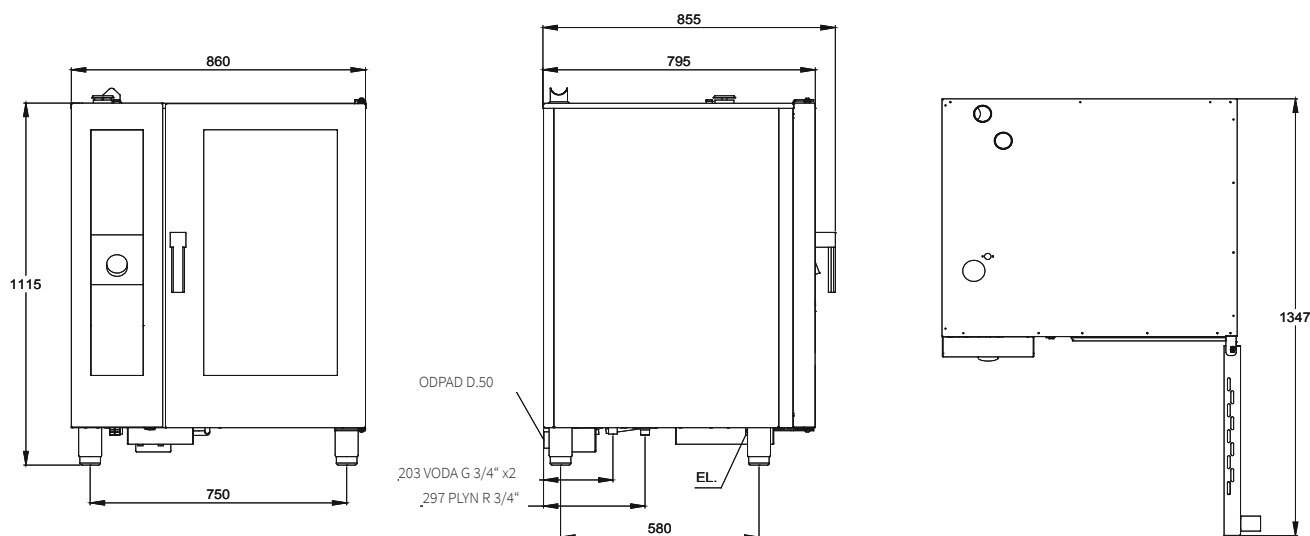
Extra funkce

- **SteamTuner** 2 úrovně
- **MeteoSystem** (patentováno) pro kontrolu množství páry v komoře
- efektivní ventilační systém, nastavitelná šestistupňová rychlost ventilátoru
- tepelný výměník s **PREMIX hořákem** s patentovaným systémem proti zpětnému zažehnutí – plynová verze
- reverzibilní otáčení ventilátoru
- USB port pro nahrávání receptů a pro aktualizaci firmware
- elektronický ovládací panel 99 programů, 9 varných fází

Volitelné

- vpichovací sonda jádra
- automatické mytí
- ruční navíječ sprcha
- vakuová sonda
- reverzní otevírání dveří- klika na pravé straně (nutné specifikovat při objednávce)
- zásuvné ližiny 600 x 400
- speciální úprava pro pečení kuřat
- průchozí verze (2 dveře)
- kit 2 konvektomatů na sobě

Index	Model	mm š x h x v	kg	kW	Cena bez DPH
00008615	SDBD 1011 E	860 x 795 x 1115	168	15,7	174 990,-
00008621	SDBD 1011 G	860 x 795 x 1115	178	19 [G] + 0,7 [E]	204 990,-





SDBD 1021 E Konvektomat elektrický 10x GN 2/1 nástřik 247 990,-
SDBD 1021 G Konvektomat plynový 10x GN 2/1 nástřik 303 990,-

Obecné funkce

- rozmezí teploty 30 °C – 300 °C
- funkce kombinace horký vzduch / pára
- vývin páry pomocí nástřiku
- přednastavené programy nebo manuální režim
- automatické přehřívání
- komora z nerezové oceli AISI 304 se zaoblenými rohy
- okamžité vypnutí ventilátoru po otevření dveří
- nízkoteplotní tepelná úprava 30 °C (kynutí)
- výškové nastavitelné nohy
- Delta-T tepelná úprava
- Incoloy topná tělesa s vysokým výkonem – elektrická verze
- LED osvětlení vnitřní komory, uložené ve dveřích
- odvětrávané, odmontovatelné dveře s dvojitým sklem
- funkce udržovací skříňe
- systém HACCP

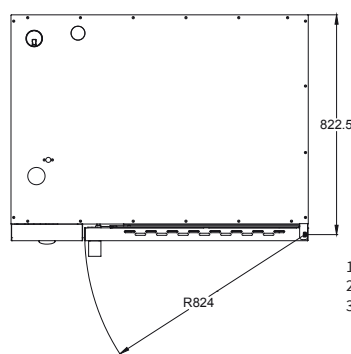
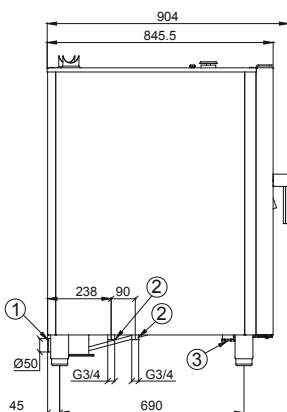
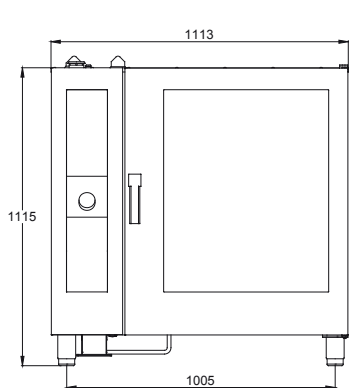
Extra funkce

- **SteamTuner** 2 úrovně
- **MeteoSystem** (patentováno) pro kontrolu množství páry v komoře
- efektivní ventilační systém, nastavitelná šestistupňová rychlost ventilátoru
- tepelný výměník s **PREMIX hořákem** s patentovaným systémem proti zpětnému zažehnutí – plynová verze
- reverzibilní otáčení ventilátoru
- USB port pro nahrávání receptů a pro aktualizaci firmware
- elektronický ovládací panel 99 programů, 9 varných fází

Volitelné

- vpichovací sonda jádra
- automatické mytí
- ruční navíječící sprcha
- vakuová sonda
- reverzní otevírání dveří – klika na pravé straně (nutné specifikovat při objednávce)
- speciální úprava pro pečení kuřat
- průchozí verze (2 dveře)
- kit 2 konvektomatů na sobě

Index	Model	mm š x h x v	kg	kW	Cena bez DPH
00008616	SDBD 1021 E	1113 x 846 x 1115	220	25,8	247 990,-
00008622	SDBD 1021 G	1113 x 846 x 1115	250	28 [G] + 0,8 [E]	303 990,-



- 1 - ODPAD
- 2 - PRÍVOD VODY
- 3 - NAPÁJENÍ ELEKTRIKY





SDBD 2011 E Konvektomat elektrický 20x GN 1/1 nástřik 369 990,-

SDBD 2011 G Konvektomat plynový 20x GN 1/1 nástřik 419 990,-

Obecné funkce

- rozmezí teploty 30 °C – 300 °C
- funkce kombinace horký vzduch / pára
- vývin páry pomocí nástřiku
- přednastavené programy nebo manuální režim
- automatické přehřívání
- komora z nerezové oceli AISI 304 se zaoblenými rohy
- okamžité vypnutí ventilátoru po otevření dveří
- nízkoteplotní tepelná úprava 30 °C (kynutí)
- výškové nastavitelné nohy
- Delta-T tepelná úprava
- Incoloy topná tělesa s vysokým výkonem – elektrická verze
- LED osvětlení vnitřní komory, uložené ve dveřích
- odvětrávané, odmontovatelné dveře s dvojitým sklem
- funkce udržovací skříně
- systém HACCP

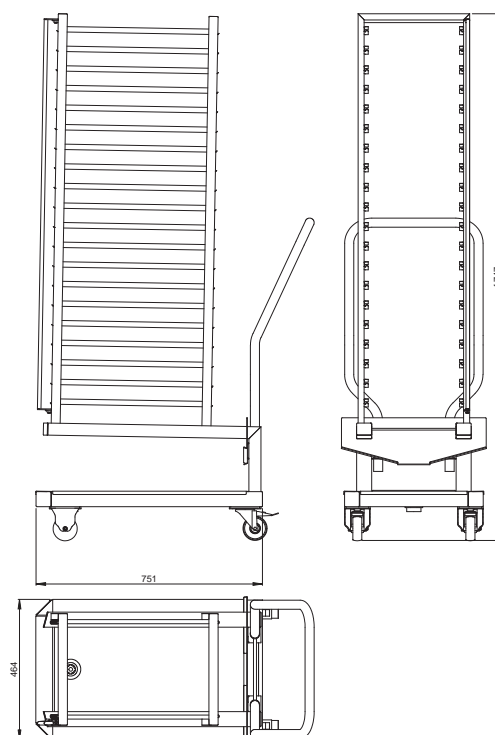
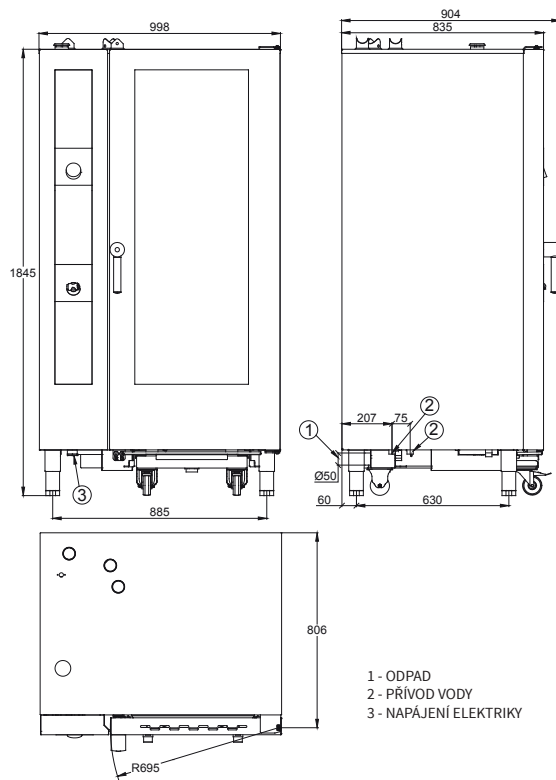
Extra funkce

- **SteamTuner** 2 úrovně
- **MeteoSystem** (patentováno) pro kontrolu množství páry v komoře
- efektivní ventilační systém, nastavitelná šestistupňová rychlost ventilátoru
- tepelný výměník s **PREMIX hořákem** s patentovaným systémem proti zpětnému zažehnutí – plynová verze
- reverzibilní otáčení ventilátoru
- USB port pro nahrávání receptů a pro aktualizaci firmware
- elektronický ovládací panel 99 programů, 9 varných fází
- vpichovací sonda jádra
- ruční navíječící sprcha

Volitelné

- automatické mytí
- vakuová sonda
- reverzní otevírání dveří – klika na pravé straně (nutné specifikovat při objednávce)
- zásuvné ližiny 600 x 400

Index	Model	mm š x h x v	kg	kW	Cena bez DPH
00008617	SDBD 2011 E	998 x 835 x 1845	290	30,8	369 990,-
00008623	SDBD 2011 G	998 x 835 x 1845	300	38 [G] + 0,8 [E]	419 990,-





SDBD 2021 E Konvektomat elektrický 20x GN 2/1 nástřik 462 990,-
SDBD 2021 G Konvektomat plynový 20x GN 2/1 nástřik 552 990,-

Obecné funkce

- rozmezí teploty 30 °C – 300 °C
- funkce kombinace horký vzduch / pára
- vývin páry pomocí nástřiku
- přednastavené programy nebo manuální režim
- automatické přehřívání
- komora z nerezové oceli AISI 304 se zaoblenými rohy
- okamžité vypnutí ventilátoru po otevření dveří
- nízkoteplotní tepelná úprava 30 °C (kynutí)
- výškové nastavitelné nohy
- Delta-T tepelná úprava
- Incoloy topná tělesa s vysokým výkonem – elektrická verze
- LED osvětlení vnitřní komory, uložené ve dveřích
- odvětrávané, odmontovatelné dveře s dvojitým sklem
- funkce udržovací skříně
- systém HACCP

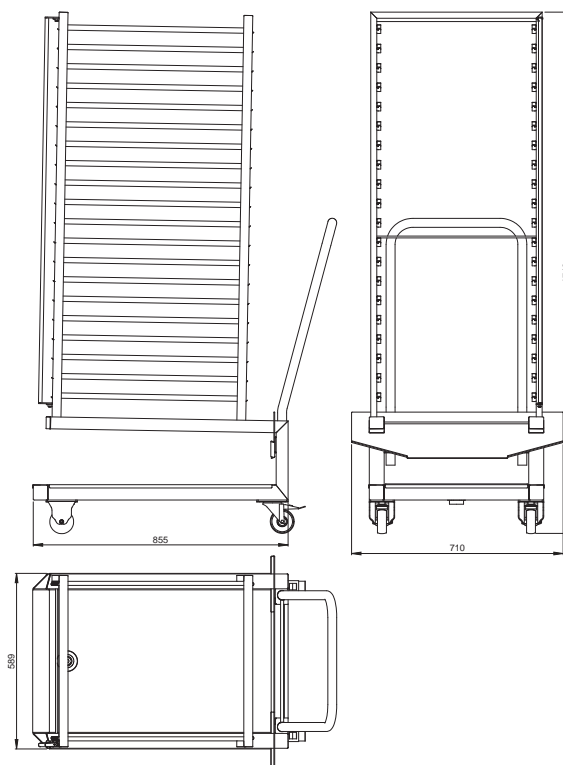
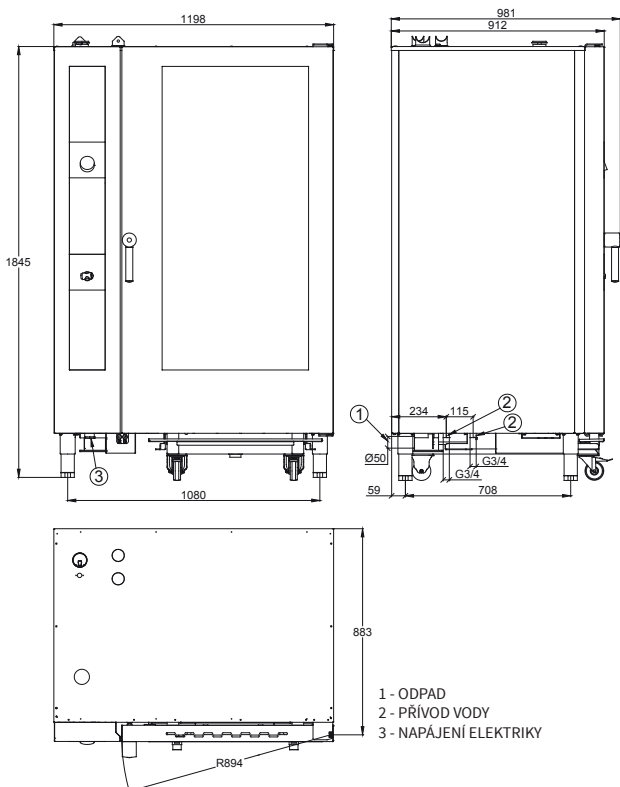
Extra funkce

- **SteamTuner** 2 úrovně
- **MeteoSystem** (patentováno) pro kontrolu množství páry v komoře
- efektivní ventilační systém, nastavitelná šestistupňová rychlost ventilátoru
- tepelný výměník s **PREMIX hořákem** s patentovaným systémem proti zpětnému zažehnutí – plynová verze
- reverzibilní otáčení ventilátoru
- USB port pro nahrávání receptů a pro aktualizaci firmware
- elektronický ovládací panel 99 programů, 9 varných fází
- vpichovací sonda jádra
- ruční navíječící sprcha

Volitelné

- automatické mytí
- vakuová sonda
- reverzní otevírání dveří – klika na pravé straně (nutné specifikovat při objednávce)

Index	Model	mm š x h x v	kg	kW	Cena bez DPH
00008618	SDBD 2021 E	1198 x 912 x 1845	370	51,6	462 990,-
00008624	SDBD 2021 G	1198 x 912 x 1845	400	56 [G] + 1,6 [E]	552 990,-





SDBB 0611 E Konvektomat elektrický 6x GN 1/1 bojler 149 990,-

SDBB 0611 G Konvektomat plynový 6x GN 1/1 bojler 196 990,-

Obecné funkce

- rozmezí teploty 30 °C – 300 °C
- funkce kombinace horký vzduch / pára
- přednastavené programy nebo manuální režim
- automatické přehřívání
- komora z nerezové oceli AISI 304 se zaoblenými rohy
- okamžité vypnutí ventilátoru po otevření dveří
- nízkoteplotní tepelná úprava 30 °C (kynutí) / od 50 °C – plynová verze
- výškové nastavitelné nohy
- Delta-T tepelná úprava
- Incoloy topná tělesa s vysokým výkonem – elektrická verze
- LED osvětlení vnitřní komory, uložené ve dveřích
- odvětrávané, odmontovatelné dveře s dvojitým sklem
- funkce udržovací skříň
- systém HACCP

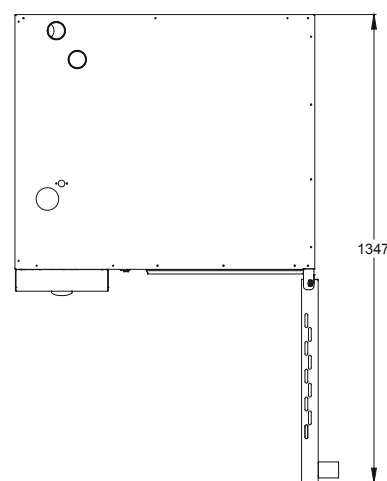
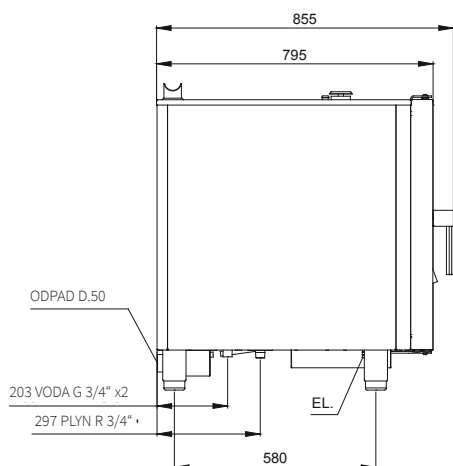
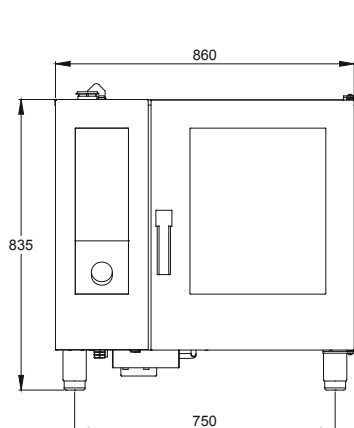
Extra funkce

- **SymbioticSystem** (patentováno) – dvojitý systém vývinu páry (kombinace bojler / nástřík)
- **SteamTuner** 2 úrovně
- **MeteoSystem** (patentováno) pro kontrolu množství páry v komoře
- efektivní ventilační systém, nastavitelná šestistupňová rychlost ventilátoru
- tepelný výměník s **PREMIX hořákem** s patentovaným systémem proti zpětnému zažehnutí – plynová verze
- reverzibilní otáčení ventilátoru
- USB port pro nahrávání receptů a pro aktualizaci firmware
- elektronický ovládací panel 99 programů, 9 varných fází

Volitelné

- vpichovací sonda jádra
- automatické mytí
- ruční navíječ sprcha
- vakuová sonda
- reverzní otevírání dveří – klika na pravé straně (nutné specifikovat při objednávce)
- zásuvné ližiny 600 x 400
- speciální úprava pro pečení kuřat
- průchozí verze (2 dveře)
- kit 2 konvektomatů na sobě

Index	Model	mm š x h x v	kg	kW	Cena bez DPH
00008604	SDBB 0611 E	860 x 795 x 835	132	11,4	149 990,-
00008609	SDBB 0611 G	860 x 795 x 835	142	12 [G] + 0,4 [E]	196 990,-





SDBB 1011 E Konvektomat elektrický 10x GN 1/1 bojler 199 990,-
SDBB 1011 G Konvektomat plynový 10x GN 1/1 bojler 239 990,-

Obecné funkce

- rozmezí teploty 30 °C – 300 °C
- funkce kombinace horký vzduch / pára
- přednastavené programy nebo manuální režim
- automatické přehřívání
- komora z nerezové oceli AISI 304 se zaoblenými rohy
- okamžité vypnutí ventilátoru po otevření dveří
- nízkoteplotní tepelná úprava 30 °C (kynutí) / od 50 °C – plynová verze
- výškové nastavitelné nohy
- Delta-T tepelná úprava
- Incoloy topná tělesa s vysokým výkonem – elektrická verze
- LED osvětlení vnitřní komory, uložené ve dveřích
- odvětrávané, odmontovatelné dveře s dvojitým sklem
- funkce udržovací skříň
- systém HACCP

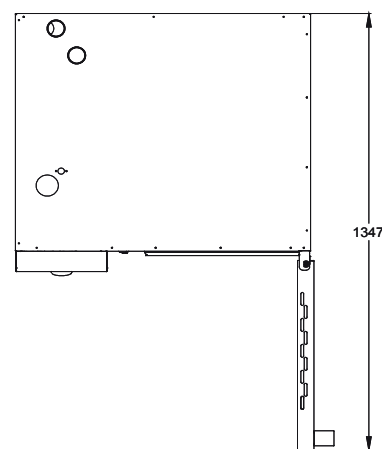
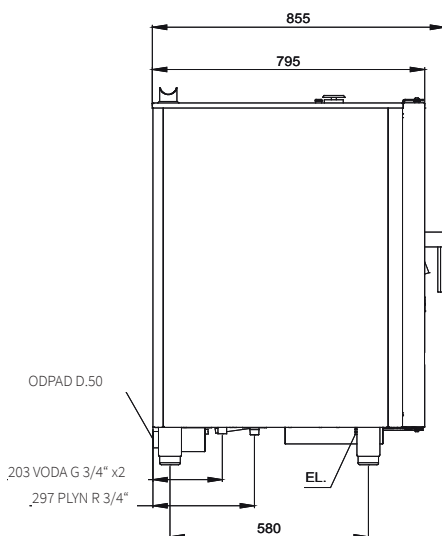
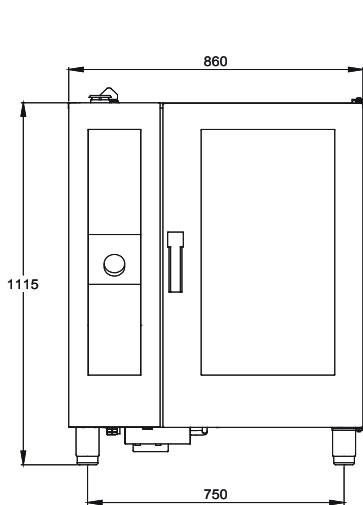
Extra funkce

- **SymbioticSystem** (patentováno) – dvojí systém vývinu páry (kombinace bojler / nástřík)
- **SteamTuner** 2 úrovně
- **MeteoSystem** (patentováno) pro kontrolu množství páry v komoře
- efektivní ventilační systém, nastavitelná šestistupňová rychlost ventilátoru
- tepelný výměník s **PREMIX hořákem** s patentovaným systémem proti zpětnému zažehnutí – plynová verze
- reverzibilní otáčení ventilátoru
- USB port pro nahrávání receptů a pro aktualizaci firmware
- elektronický ovládací panel 99 programů, 9 varných fází

Volitelné

- vpichovací sonda jádra
- automatické mytí
- ruční navíječící sprcha
- vakuová sonda
- reverzní otevírání dveří – klika na pravé straně (nutné specifikovat při objednávce)
- zásuvné ližiny 600 x 400
- speciální úprava pro pečení kuřat
- průchozí verze (2 dveře)
- kit 2 konvektomatů na sobě

Index	Model	mm š x h x v	kg	kW	Cena bez DPH
00008605	SDBB 1011 E	860 x 795 x 1115	168	16,7	199 990,-
00008610	SDBB 1011 G	860 x 795 x 1115	178	19 [G] + 1,7 [E]	239 990,-





SDBB 1021 E Konvektomat elektrický 10x GN 2/1 bojler 293 990,-

SDBB 1021 G Konvektomat plynový 10x GN 2/1 bojler 328 990,-

Obecné funkce

- rozmezí teploty 30 °C – 300 °C
- funkce kombinace horký vzduch / pára
- přednastavené programy nebo manuální režim
- automatické přehřívání
- komora z nerezové oceli AISI 304 se zaoblenými rohy
- okamžité vypnutí ventilátoru po otevření dveří
- nízkoteplotní tepelná úprava 30 °C (kynutí) / od 50 °C – plynová verze
- výškové nastavitelné nohy
- Delta-T tepelná úprava
- Incoloy topná tělesa s vysokým výkonem – elektrická verze
- LED osvětlení vnitřní komory, uložené ve dveřích
- odvětrávané, odmontovatelné dveře s dvojitým sklem
- funkce udržovací skříň
- systém HACCP

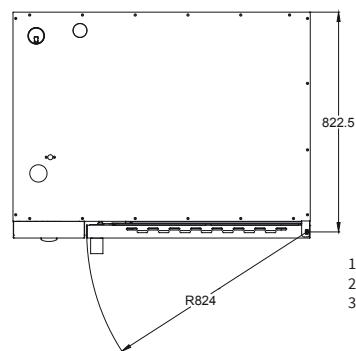
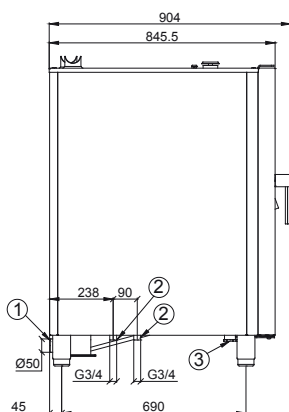
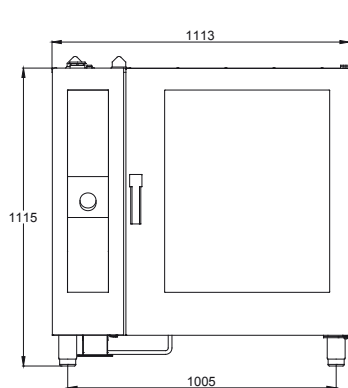
Extra funkce

- **SymbioticSystem** (patentováno) – dvojitý systém vývinu páry (kombinace bojler / nástřík)
- **SteamTuner** 2 úrovně
- **MeteoSystem** (patentováno) pro kontrolu množství páry v komoře
- efektivní ventilační systém, nastavitelná šestistupňová rychlost ventilátoru
- tepelný výměník s **PREMIX hořákem** s patentovaným systémem proti zpětnému zažehnutí – plynová verze
- reverzibilní otáčení ventilátoru
- USB port pro nahrávání receptů a pro aktualizaci firmware
- elektronický ovládací panel 99 programů, 9 varných fází

Volitelné

- vpichovací sonda jádra
- ruční navíječ sprcha
- automatické mytí
- vakuová sonda
- reverzní otevírání dveří – klika na pravé straně (nutné specifikovat při objednávce)
- speciální úprava pro pečení kuřat
- kit 2 konvektomatů na sobě

Index	Model	mm š x h x v	kg	kW	Cena bez DPH									
00008606	SDBB 1021 E	1113 x 846 x 1115	220	28,3	293 990,-									
00008611	SDBB 1021 G	1113 x 846 x 1115	250	28 [G] + 2,5 [E]	328 990,-									



- 1 - ODPAD
- 2 - PŘÍVOD VODY
- 3 - NAPÁJENÍ ELEKTRIKY



SDBB 2011 E Konvektomat elektrický 20x GN 1/1 bojler 389 990,-
SDBB 2011 G Konvektomat plynový 20x GN 1/1 bojler 439 990,-

Obecné funkce

- rozmezí teploty 30 °C – 300 °C
- funkce kombinace horký vzduch / pára
- přednastavené programy nebo manuální režim
- automatické přehřívání
- komora z nerezové oceli AISI 304 se zaoblenými rohy
- okamžité vypnutí ventilátoru po otevření dveří
- nízkoteplotní tepelná úprava 30 °C (kynutí) / od 50 °C – plynová verze
- výškové nastavitelné nohy
- Delta-T tepelná úprava
- Incoloy topná tělesa s vysokým výkonem – elektrická verze
- LED osvětlení vnitřní komory, uložené ve dveřích
- odvětrávané, odmontovatelné dveře s dvojitým sklem
- funkce udržovací skříň
- systém HACCP

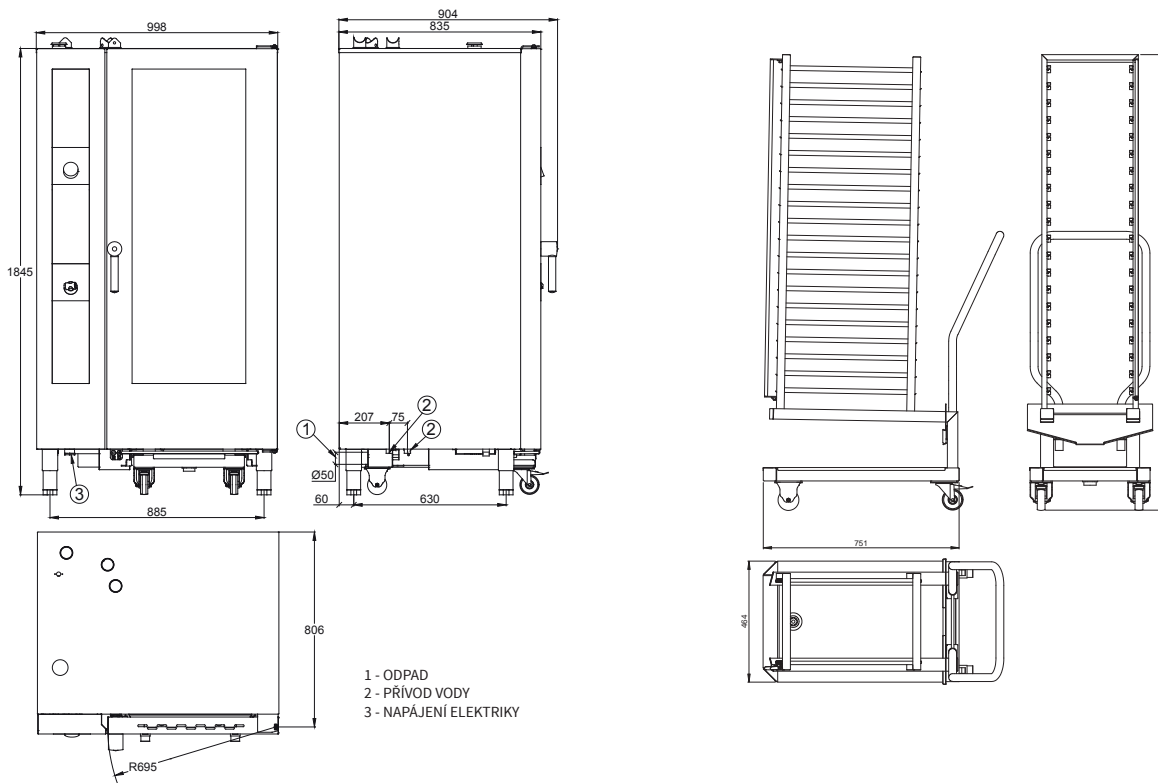
Extra funkce

- **SymbioticSystem** (patentováno) – dvojitý systém vývinu páry (kombinace bojler / nástřík)
- **SteamTuner** 2 úrovně
- **MeteoSystem** (patentováno) pro kontrolu množství páry v komoře
- efektivní ventilační systém, nastavitelná šestistupňová rychlost ventilátoru
- tepelný výměník s **PREMIX hořákem** s patentovaným systémem proti zpětnému zažehnutí – plynová verze
- reverzibilní otáčení ventilátoru
- USB port pro nahrávání receptů a pro aktualizaci firmware
- elektronický ovládací panel 99 programů, 9 varných fází
- vpichovací sonda jádra
- ruční navíječ sprcha

Volitelné

- automatické mytí
- vakuová sonda
- reverzní otevírání dveří – klika na pravé straně (nutné specifikovat při objednávce)
- zásuvné ližiny 600 x 400

Index	Model	mm š x h x v	kg	kW	Cena bez DPH
00008607	SDBB 2011 E	998 x 835 x 1845	290	33,3	389 990,-
00008612	SDBB 2011 G	998 x 835 x 1845	300	38 [G] + 3,3 [E]	439 990,-





SDBB 2021 E Konvektomat elektrický 20x GN 2/1 bojler 499 990,-

SDBB 2021 G Konvektomat plynový 20x GN 2/1 bojler 599 990,-

Obecné funkce

- rozmezí teploty 30 °C – 300 °C
- funkce kombinace horký vzduch / pára
- přednastavené programy nebo manuální režim
- automatické přehřívání
- komora z nerezové oceli AISI 304 se zaoblenými rohy
- okamžité vypnutí ventilátoru po otevření dveří
- nízkoteplotní tepelná úprava 30 °C (kynutí) / od 50 °C – plynová verze
- výškové nastavitelné nohy
- Delta-T tepelná úprava
- Incoloy topná tělesa s vysokým výkonem – elektrická verze
- LED osvětlení vnitřní komory, uložené ve dveřích
- odvětrávané, odmontovatelné dveře s dvojitým sklem
- funkce udržovací skříň
- systém HACCP

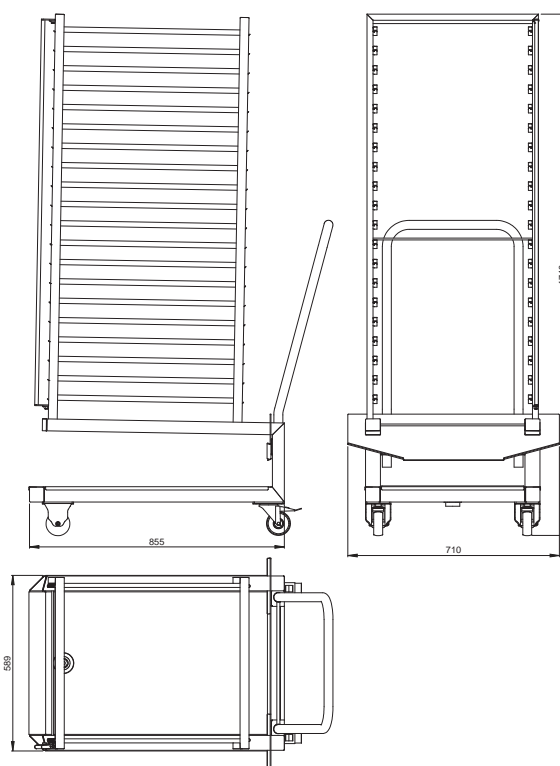
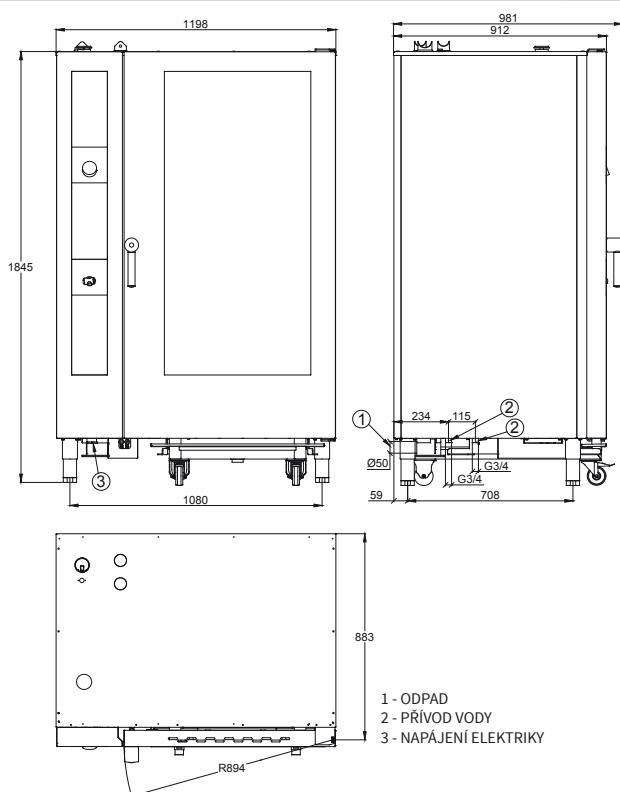
Extra funkce

- **SymbioticSystem** (patentováno) – dvojitý systém vývinu páry (kombinace bojler / nástřik)
- **SteamTuner** 2 úrovně
- **MeteoSystem** (patentováno) pro kontrolu množství páry v komoře
- efektivní ventilační systém, nastavitelná šestistupňová rychlost ventilátoru
- tepelný výměník s **PREMIX hořákem** s patentovaným systémem proti zpětnému zažehnutí – plynová verze
- reverzibilní otáčení ventilátoru
- USB port pro nahrávání receptů a pro aktualizaci firmware
- elektronický ovládací panel 99 programů, 9 varných fází
- vpichovací sonda jádra
- ruční navíječ sprcha

Volitelné

- automatické mytí
- vakuová sonda
- reverzní otevírání dveří – klika na pravé straně (nutné specifikovat při objednávce)

Index	Model	mm š x h x v	kg	kW	Cena bez DPH
00008608	SDBB 2021 E	1198 x 912 x 1845	370	54,1	499 990,-
00008613	SDBB 2021 G	1198 x 912 x 1845	400	56 [G] + 4,1 [E]	599 990,-





STBD 0611 E Konvektomat elektrický 6x GN 1/1 nástřik 178 990,-

STBD 0611 G Konvektomat plynový 6x GN 1/1 nástřik 214 990,-

Obecné funkce

- rozmezí teploty 30 °C – 300 °C
- funkce kombinace horký vzduch / pára
- vývin páry pomocí nástřiku
- přednastavené programy nebo manuální režim
- automatické přehřívání
- automatické zchlazení
- komora z nerezové oceli AISI 304 se zaoblenými rohy
- okamžité vypnutí ventilátoru po otevření dveří
- nízkoteplotní tepelná úprava (od 30 °C) / od 50 °C – plynová verze
- výškové nastavitelné nohy
- Delta-T tepelná úprava
- Incoloy topná tělesa s vysokým výkonem
- LED osvětlení vnitřní komory, uložené ve dveřích
- odvětrávané, odmontovatelné dveře s dvojitým sklem
- funkce udržovací skříně
- systém HACCP

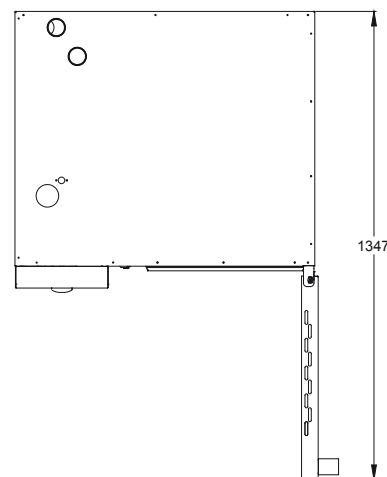
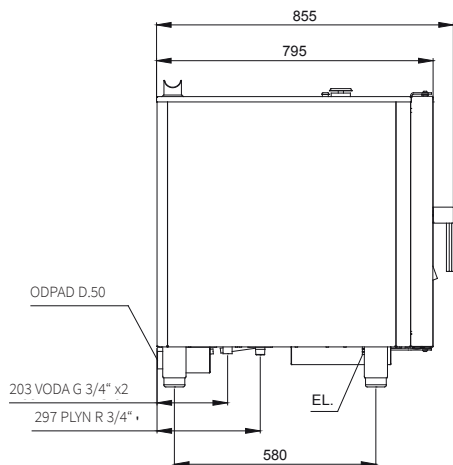
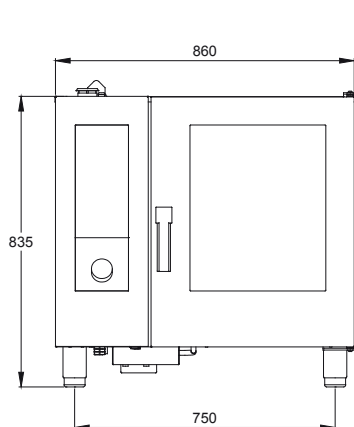
Extra funkce

- **SteamTuner** (patentováno) – systém pro kontrolu kvality páry
- **MeteoSystem** (patentováno) pro kontrolu množství páry v komoře
- efektivní ventilační systém, nastavitelná šestistupňová rychlost ventilátoru
- tepelný výměník s **PREMIX hořákem** s patentovaným systémem proti zpětnému zažehnutí – plynová verze
- reverzibilní otáčení ventilátoru
- USB port pro nahrávání receptů a pro aktualizaci firmware
- **dotykový barevný displej 9"**
- již uložené české recepty, možnost ukládat vlastní
- program sjednoceného dokončení pokrmů
- program zásuvů – řízení tepelné úpravy pro každý pokrm zvlášť
- vpichovací sonda jádra
- ruční navíjejí sprcha
- automatické mytí
- možné použití tekutých detergentů nebo tablet (dle volby)

Volitelné

- vakuová sonda
- reverzní otevírání dveří – klika na pravé straně (nutné specifikovat při objednávce)
- zásuvné ližiny 600 x 400
- speciální úprava pro pečení kuřat
- průchozí verze (2 dveře)
- kit 2 konvektomatů na sobě

Index	Model	mm š x h x v	kg	kW	Cena bez DPH
00008594	STBD 0611 E	860 x 795 x 835	132	10,4	178 990,-
00008599	STBD 0611 G	860 x 795 x 835	142	12 [G] + 0,4 [E]	214 990,-





STBD 1011 E Konvektomat elektrický 10x GN 1/1 nástřik 231 990,-

STBD 1011 G Konvektomat plynový 10x GN 1/1 nástřik 265 990,-

Obecné funkce

- rozmezí teploty 30 °C – 300 °C
- funkce kombinace horký vzduch / pára
- vývin páry pomocí nástřiku
- přednastavené programy nebo manuální režim
- automatické předehřívání
- automatické zchlazení
- komora z nerezové oceli AISI 304 se zaoblenými rohy
- okamžité vypnutí ventilátoru po otevření dveří
- nízkoteplotní tepelná úprava (od 30 °C) / od 50 °C – plynová verze
- výškové nastavitelné nohy
- Delta-T tepelná úprava
- Incoloy topná tělesa s vysokým výkonem
- LED osvětlení vnitřní komory, uložené ve dveřích
- odvětrávané, odmontovatelné dveře s dvojitým sklem
- funkce udržovací skříně
- systém HACCP

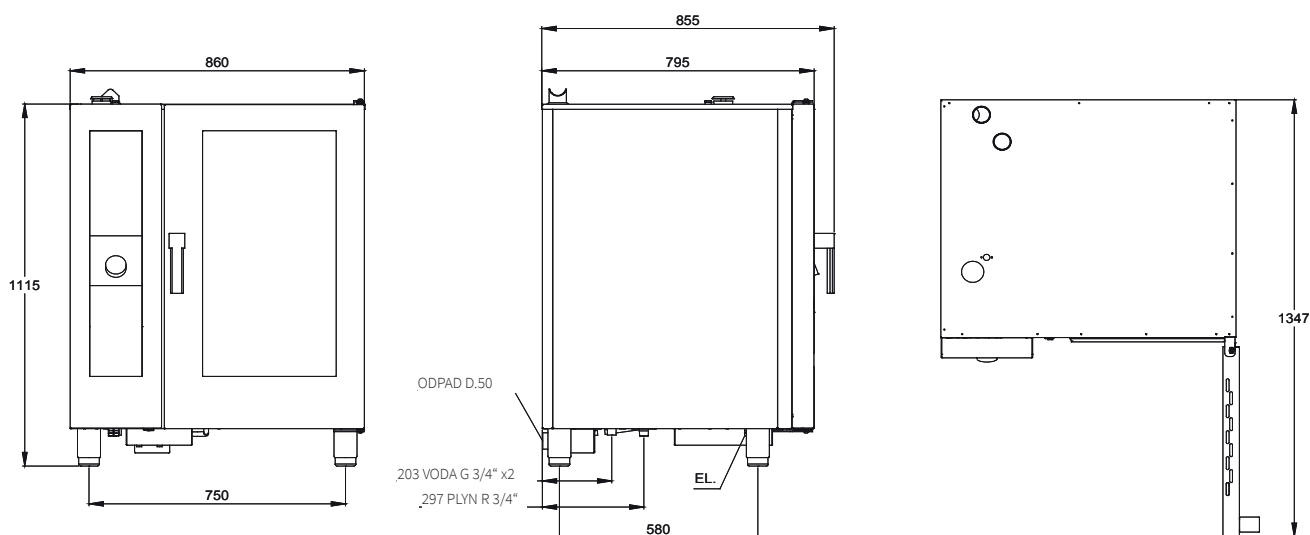
Extra funkce

- **SteamTuner** (patentováno) – systém pro kontrolu kvality páry
- **MeteoSystem** (patentováno) pro kontrolu množství páry v komoře
- efektivní ventilační systém, nastavitelná šestistupňová rychlost ventilátoru
- tepelný výměník s **PREMIX hořákem** s patentovaným systémem proti zpětnému zažehnutí – plynová verze
- reverzibilní otáčení ventilátoru
- USB port pro nahrávání receptů a pro aktualizaci firmware
- **dotykový barevný displej 9"**
- již uložené české recepty, možnost ukládat vlastní
- program sjednoceného dokončení pokrmů
- program zásuvů – řízení tepelné úpravy pro každý pokrm zvlášť
- vpichovací sonda jádra
- ruční navíječící sprcha
- automatické mytí
- možné použití tekutých detergentů nebo tablet (dle volby)

Volitelné

- vakuová sonda
- reverzní otevírání dveří – klika na pravé straně (nutné specifikovat při objednávce)
- zásuvné ližiny 600 x 400
- speciální úprava pro pečení kuřat
- průchozí verze (2 dveře)
- kit 2 konvektomatů na sobě

Index	Model	mm š x h x v	kg	kW	Cena bez DPH
00008595	STBD 1011 E	860 x 795 x 1115	168	15,7	231 990,-
00008600	STBD 1011 G	860 x 795 x 1115	178	19 [G] + 0,7 [E]	265 990,-





STBD 1021 E Konvektomat elektrický 10x GN 2/1 nástřik 309 990,-
STBD 1021 G Konvektomat plynový 10x GN 2/1 nástřik 347 990,-

Obecné funkce

- rozmezí teploty 30 °C – 300 °C
- funkce kombinace horký vzduch / pára
- vývin páry pomocí nástřiku
- přednastavené programy nebo manuální režim
- automatické přehřívání
- automatické zchlazení
- komora z nerezové oceli AISI 304 se zaoblenými rohy
- okamžité vypnutí ventilátoru po otevření dveří
- nízkoteplotní tepelná úprava (od 30 °C) / od 50 °C – plynová verze
- výškové nastavitelné nohy
- Delta-T tepelná úprava
- Incoloy topná tělesa s vysokým výkonem
- LED osvětlení vnitřní komory, uložené ve dveřích
- odvětrávané, odmontovatelné dveře s dvojitým sklem
- funkce udržovací skříně
- systém HACCP

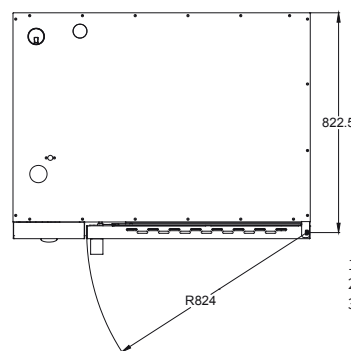
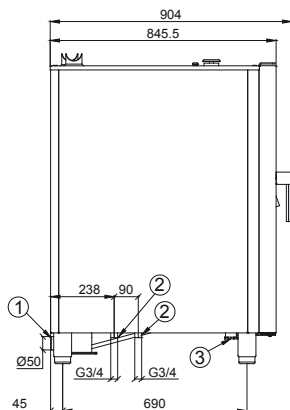
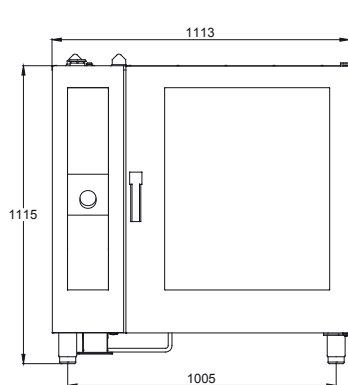
Extra funkce

- **SteamTuner** (patentováno) – systém pro kontrolu kvality páry
- **MeteoSystem** (patentováno) pro kontrolu množství páry v komoře
- efektivní ventilační systém, nastavitelná šestistupňová rychlost ventilátoru
- tepelný výměník s **PREMIX hořákem** s patentovaným systémem proti zpětnému zažehnutí – plynová verze
- reverzibilní otáčení ventilátoru
- USB port pro nahrávání receptů a pro aktualizaci firmware
- **dotykový barevný displej 9"**
- již uložené české recepty, možnost ukládat vlastní
- program sjednoceného dokončení pokrmů
- program zásuvů – řízení tepelné úpravy pro každý pokrm zvlášť
- vpichovací sonda jádra
- ruční navíječ sprcha
- automatické mytí
- možné použití tekutých detergentů nebo tablet (dle volby)

Volitelné

- vakuová sonda
- reverzní otevírání dveří – klika na pravé straně (nutné specifikovat při objednávce)
- speciální úprava pro pečení kuřat
- průchozí verze (2 dveře)
- kit 2 konvektomatů na sobě

Index	Model	mm š x h x v	kg	kW	Cena bez DPH
00008596	STBD 1021 E	1113 x 846 x 1115	220	25,8	309 990,-
00008601	STBD 1021 G	1113 x 846 x 1115	250	28 [G] + 0,8 [E]	347 990,-



1 - ODPAD
 2 - PRÍVOD VODY
 3 - NAPÁJENÍ ELEKTRIKY



STBD 2011 E Konvektomat elektrický 20x GN 1/1 nástřik 421 990,-

STBD 2011 G Konvektomat plynový 20x GN 1/1 nástřik 470 990,-

Obecné funkce

- rozmezí teploty 30 °C – 300 °C
- funkce kombinace horký vzduch / pára
- vývin páry pomocí nástřiku
- přednastavené programy nebo manuální režim
- automatické přehřívání
- automatické zchlazení
- komora z nerezové oceli AISI 304 se zaoblenými rohy
- okamžité vypnutí ventilátoru po otevření dveří
- nízkoteplotní tepelná úprava (od 30 °C) / od 50 °C – plynová verze
- výškové nastavitelné nohy
- Delta-T tepelná úprava
- Incoloy topná tělesa s vysokým výkonem
- LED osvětlení vnitřní komory, uložené ve dveřích
- odvětrávané, odmontovatelné dveře s dvojitým sklem
- funkce udržovací skříně
- systém HACCP

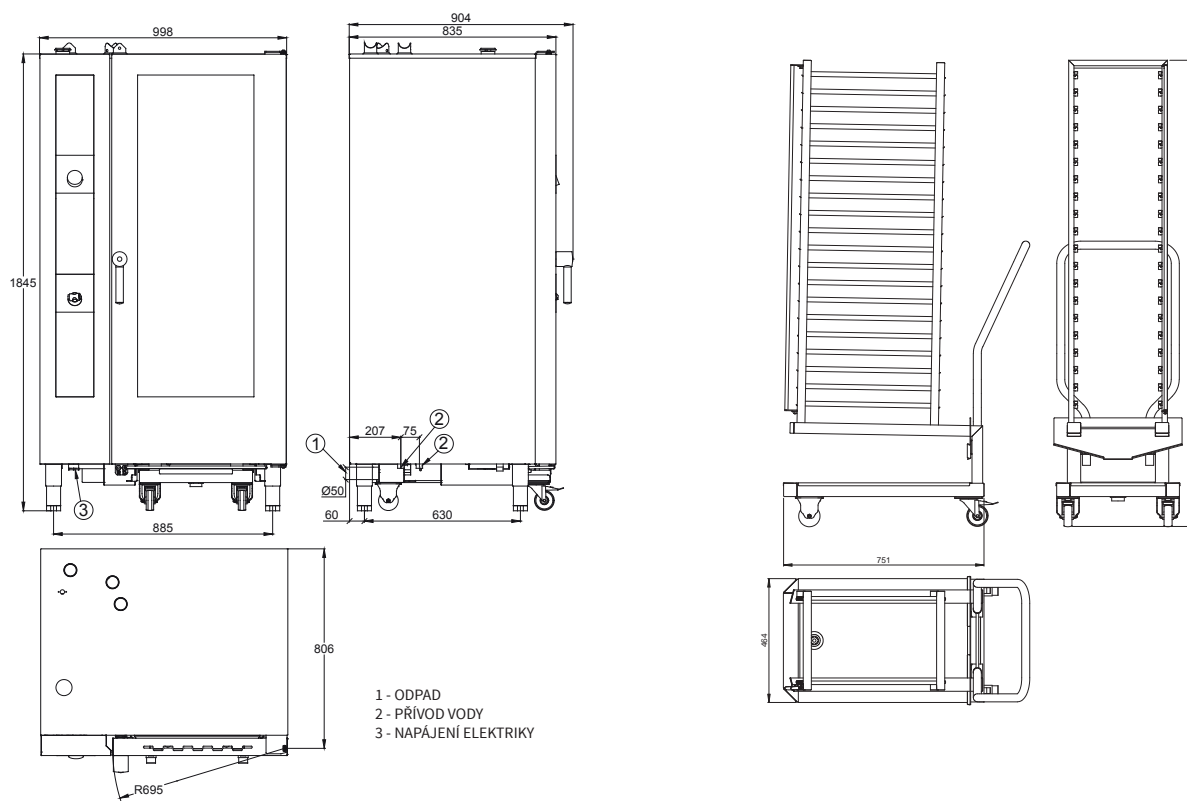
Extra funkce

- **SteamTuner** (patentováno) – systém pro kontrolu kvality páry
- **MeteoSystem** (patentováno) pro kontrolu množství páry v komoře
- efektivní ventilační systém, nastavitelná šestistupňová rychlost ventilátoru
- tepelný výměník s **PREMIX hořákem** s patentovaným systémem proti zpětnému zažehnutí – plynová verze
- reverzibilní otáčení ventilátoru
- USB port pro nahrávání receptů a pro aktualizaci firmware
- **dotykový barevný displej 9"**
- již uložené české recepty, možnost ukládat vlastní
- program sjednoceného dokončení pokrmů
- program zásuvů – řízení tepelné úpravy pro každý pokrm zvlášť
- vpichovací sonda jádra
- ruční navíječící sprcha
- automatické mytí
- možné použití tekutých detergentů nebo tablet (dle volby)

Volitelné

- vakuová sonda
- reverzní otevírání dveří- klika na pravé straně (nutné specifikovat při objednávce)
- zásuvné ližiny 600 x 400

Index	Model	mm š x h x v	kg	kW	Cena bez DPH	6 SPEED	AUTO START	99-130 °C	BIO 30-98 °C	KOMBI 30-300 °C	°C 30-300	TOUCH CONTROL	230V GAS	400/3N
00008597	STBD 2011 E	998 x 835 x 1845	290	30,8	421 990,-									
00008602	STBD 2011 G	998 x 835 x 1845	300	38 [G] + 0,8 [E]	470 990,-									





STBD 2021 E Konvektomat elektrický 20x GN 2/1 nástřik 531 990,-
STBD 2021 G Konvektomat plynový 20x GN 2/1 nástřik 632 990,-

Obecné funkce

- rozmezí teploty 30 °C – 300 °C
- funkce kombinace horký vzduch / pára
- vývin páry pomocí nástřiku
- přednastavené programy nebo manuální režim
- automatické přehřívání
- automatické zchlazení
- komora z nerezové oceli AISI 304 se zaoblenými rohy
- okamžité vypnutí ventilátoru po otevření dveří
- nízkoteplotní tepelná úprava (od 30 °C) / od 50 °C – plynová verze
- výškové nastavitelné nohy
- Delta-T tepelná úprava
- Incoloy topná tělesa s vysokým výkonem
- LED osvětlení vnitřní komory, uložené ve dveřích
- odvětrávané, odmontovatelné dveře s dvojitým sklem
- funkce udržovací skříně
- systém HACCP

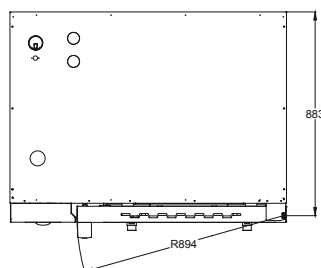
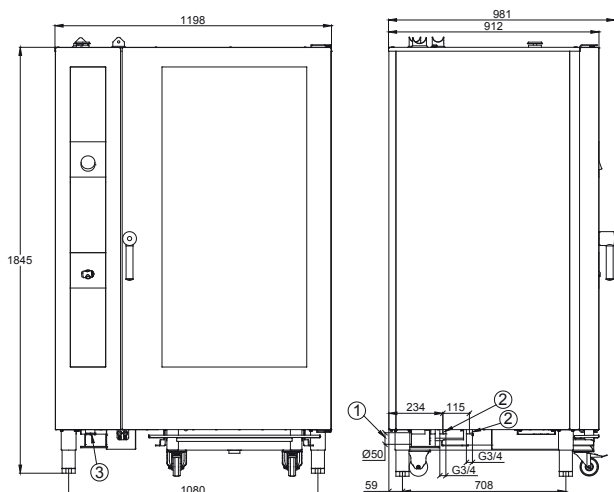
Extra funkce

- **SteamTuner** (patentováno) – systém pro kontrolu kvality páry
- **MeteoSystem** (patentováno) pro kontrolu množství páry v komoře
- efektivní ventilační systém, nastavitelná šestistupňová rychlost ventilátoru
- tepelný výměník s **PREMIX hořákem** s patentovaným systémem proti zpětnému zažehnutí – plynová verze
- reverzibilní otáčení ventilátoru
- USB port pro nahrávání receptů a pro aktualizaci firmware
- **dotykový barevný displej 9"**
- již uložené české recepty, možnost ukládat vlastní
- program sjednoceného dokončení pokrmů
- program zásuvů – řízení tepelné úpravy pro každý pokrm zvlášť
- vpichovací sonda jádra
- ruční navíječící sprcha
- automatické mytí
- možné použití tekutých detergentů nebo tablet (dle volby)

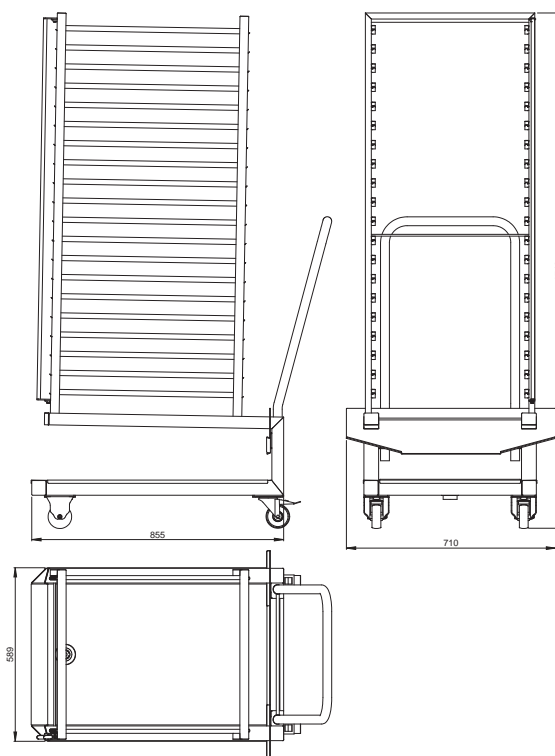
Volitelné

- vakuová sonda
- reverzní otevírání dveří – klika na pravé straně (nutné specifikovat při objednávce)

Index	Model	mm š x h x v	kg	kW	Cena bez DPH
00008598	STBD 2021 E	1198 x 912 x 1845	370	51,6	531 990,-
00008603	STBD 2021 G	1198 x 912 x 1845	400	56 [G] + 1,6 [E]	632 990,-



1 - ODPAD
 2 - PŘÍVOD VODY
 3 - NAPÁJENÍ ELEKTRIKY





STBB 0611 E Konvektomat elektrický 6x GN 1/1 bojler 197 990,-

STBB 0611 G Konvektomat plynový 6x GN 1/1 bojler 241 990,-

Obecné funkce

- rozmezí teploty 30 °C – 300 °C
- funkce kombinace horký vzduch / pára
- přednastavené programy nebo manuální režim
- automatické přehřívání
- automatické zchlazení
- komora z nerezové oceli AISI 304 se zaoblenými rohy
- okamžité vypnutí ventilátoru po otevření dveří
- nízkoteplotní tepelná úprava 30 °C (kynutí)
- výškové nastavitelné nohy
- Delta-T tepelná úprava
- Incoloy topná tělesa s vysokým výkonem – elektrická verze
- LED osvětlení vnitřní komory, uložené ve dveřích
- odvětrávané, odmontovatelné dveře s dvojitým sklem
- funkce udržovací skříň
- systém HACCP

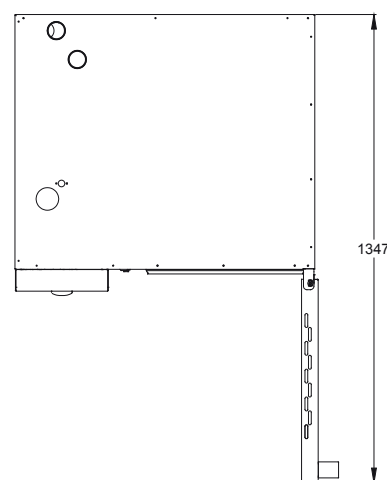
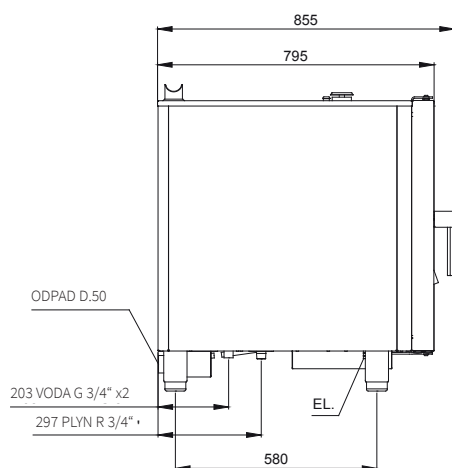
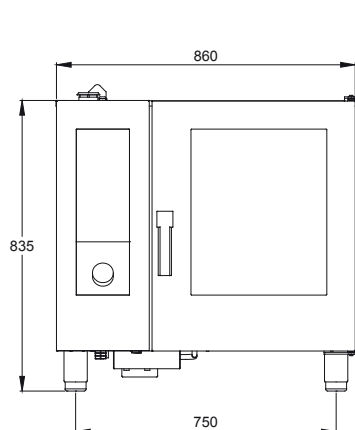
Extra funkce

- **SymbioticSystem** (patentováno) – dvojitý systém vývinu páry (kombinace bojler / nástřík)
- **SteamTuner** (patentováno) – systém pro kontrolu kvality páry
- **MeteoSystem** (patentováno) pro kontrolu množství páry v komoře
- efektivní ventilační systém, nastavitelná šestistupňová rychlost ventilátoru
- tepelný výměník s **PREMIX hořákem** s patentovaným systémem proti zpětnému zažehnutí – plynová verze
- reverzibilní otáčení ventilátoru
- USB port pro nahrávání receptů a pro aktualizaci firmware
- **dotykový barevný displej 9"**
- již uložené české recepty, možnost ukládat vlastní
- program sjednoceného dokončení pokrmů
- program zásuvů – řízení tepelné úpravy pro každý pokrm zvlášť
- vpichovací sonda jádra
- ruční navíječící sprcha
- automatické mytí
- možné použití tekutých detergentů nebo tablet (dle volby)

Volitelné

- vakuová sonda
- reverzní otevírání dveří – klika na pravé straně (nutné specifikovat při objednávce)
- zásuvné ližiny 600 x 400
- speciální úprava pro pečení kuřat
- průchozí verze (2 dveře)
- kit 2 konvektomatů na sobě

Index	Model	mm š x h x v	kg	kW	Cena bez DPH
00008520	STBB 0611 E	860 x 795 x 835	132	11,4	197 990,-
00008589	STBB 0611 G	860 x 795 x 835	142	12 [G] + 0,4 [E]	241 990,-





STBB 1011 E Konvektomat elektrický 10x GN 1/1 bojler 251 990,-
STBB 1011 G Konvektomat plynový 10x GN 1/1 bojler 289 990,-

Obecné funkce

- rozmezí teploty 30 °C – 300 °C
- funkce kombinace horký vzduch / pára
- přednastavené programy nebo manuální režim
- automatické přehřívání
- automatické zchlazení
- komora z nerezové oceli AISI 304 se zaoblenými rohy
- okamžité vypnutí ventilátoru po otevření dveří
- nízkoteplotní tepelná úprava 30 °C (kynutí)
- výškové nastavitelné nohy
- Delta-T tepelná úprava
- Incoloy topná tělesa s vysokým výkonem – elektrická verze
- LED osvětlení vnitřní komory, uložené ve dveřích
- odvětrávané, odmontovatelné dveře s dvojitým sklem
- funkce udržovací skříň
- systém HACCP

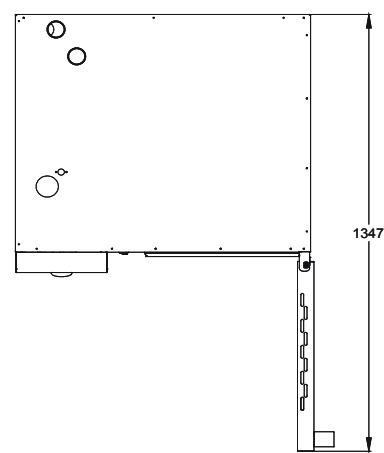
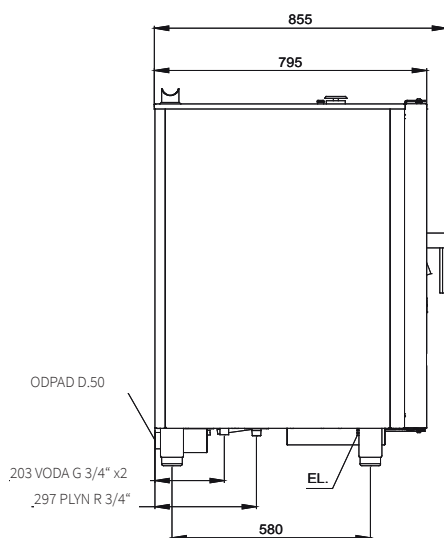
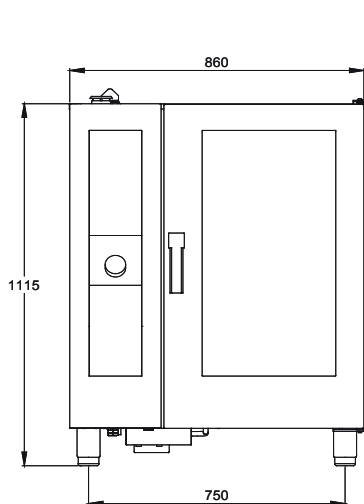
Extra funkce

- **SymbioticSystem** (patentováno) – dvojitý systém vývinu páry (kombinace bojler / nástřík)
- **SteamTuner** (patentováno) – systém pro kontrolu kvality páry
- **MeteoSystem** (patentováno) pro kontrolu množství páry v komoře
- efektivní ventilační systém, nastavitelná šestistupňová rychlost ventilátoru
- tepelný výměník s **PREMIX hořákem** s patentovaným systémem proti zpětnému zažehnutí – plynová verze
- reverzibilní otáčení ventilátoru
- USB port pro nahrávání receptů a pro aktualizaci firmware
- **dotykový barevný displej 9"**
- již uložené české recepty, možnost ukládat vlastní
- program sjednoceného dokončení pokrmů
- program zásuvů – řízení tepelné úpravy pro každý pokrm zvlášť
- vpichovací sonda jádra
- ruční navíječící sprcha
- automatické mytí
- možné použití tekutých detergentů nebo tablet (dle volby)

Volitelné

- vakuová sonda
- reverzní otevírání dveří – klika na pravé straně (nutné specifikovat při objednávce)
- zásuvné ližiny 600 x 400
- speciální úprava pro pečení kuřat
- průchozí verze (2 dveře)
- kit 2 konvektomatů na sobě

Index	Model	mm š x h x v	kg	kW	Cena bez DPH
00008521	STBB 1011 E	860 x 795 x 1115	168	16,7	251 990,-
00008590	STBB 1011 G	860 x 795 x 1115	178	19 [G] + 1,7 [E]	289 990,-





STBB 1021 E Konvektomat elektrický 10x GN 2/1 bojler 324 990,-

STBB 1021 G Konvektomat plynový 10x GN 2/1 bojler 384 990,-

Obecné funkce

- rozmezí teploty 30 °C – 300 °C
- funkce kombinace horký vzduch / pára
- přednastavené programy nebo manuální režim
- automatické přehřívání
- automatické zchlazení
- komora z nerezové oceli AISI 304 se zaoblenými rohy
- okamžité vypnutí ventilátoru po otevření dveří
- nízkoteplotní tepelná úprava 30 °C (kynutí)
- výškové nastavitelné nohy
- Delta-T tepelná úprava
- Incoloy topná tělesa s vysokým výkonem – elektrická verze
- LED osvětlení vnitřní komory, uložené ve dveřích
- odvětrávané, odmontovatelné dveře s dvojitým sklem
- funkce udržovací skříně
- systém HACCP

Extra funkce

- **SymbioticSystem** (patentováno) – dvojitý systém vývinu páry (kombinace bojler / nástřík)
- **SteamTuner** (patentováno) – systém pro kontrolu kvality páry
- **MeteoSystem** (patentováno) pro kontrolu množství páry v komoře
- efektivní ventilační systém, nastavitelná šestistupňová rychlost ventilátoru
- tepelný výměník s **PREMIX hořákem** s patentovaným systémem proti zpětnému zažehnutí – plynová verze
- reverzibilní otáčení ventilátoru
- USB port pro nahrávání receptů a pro aktualizaci firmware
- **dotykový barevný displej 9"**
- již uložené české recepty, možnost ukládat vlastní
- program sjednoceného dokončení pokrmů
- program zásuvů – řízení tepelné úpravy pro každý pokrm zvlášť
- vpichovací sonda jádra
- ruční navíječící sprcha
- automatické mytí
- možné použití tekutých detergentů nebo tablet (dle volby)

Volitelné

- vakuová sonda
- reverzní otevírání dveří – klika na pravé straně (nutné specifikovat při objednávce)
- speciální úprava pro pečení kuřat
- kit 2 konvektomatů na sobě

Index	Model	mm š x h x v	kg	kW	Cena bez DPH
00008522	STBB 1021 E	1113 x 846 x 1115	220	28,3	324 990,-
00008591	STBB 1021 G	1113 x 846 x 1115	250	28 [G] + 3,3 [E]	384 990,-





STBB 2011 E Konvektomat elektrický 20x GN 1/1 bojler 444 990,-

STBB 2011 G Konvektomat plynový 20x GN 1/1 bojler 493 990,-

Obecné funkce

- rozmezí teploty 30 °C – 300 °C
- funkce kombinace horký vzduch / pára
- přednastavené programy nebo manuální režim
- automatické přehřívání
- automatické zchlazení
- komora z nerezové oceli AISI 304 se zaoblenými rohy
- okamžité vypnutí ventilátoru po otevření dveří
- nízkoteplotní tepelná úprava 30 °C (kynutí)
- výškové nastavitelné nohy
- Delta-T tepelná úprava
- Incoloy topná tělesa s vysokým výkonem – elektrická verze
- LED osvětlení vnitřní komory, uložené ve dveřích
- odvětrávané, odmontovatelné dveře s dvojitým sklem
- funkce udržovací skříně
- systém HACCP

Extra funkce

- **SymbioticSystem** (patentováno) – dvojitý systém vývinu páry (kombinace bojler / nástřík)
- **SteamTuner** (patentováno) – systém pro kontrolu kvality páry
- **MeteoSystem** (patentováno) pro kontrolu množství páry v komoře
- efektivní ventilační systém, nastavitelná šestistupňová rychlost ventilátoru
- tepelný výměník s **PREMIX hořákem** s patentovaným systémem proti zpětnému zažehnutí – plynová verze
- reverzibilní otáčení ventilátoru
- USB port pro nahrávání receptů a pro aktualizaci firmware
- **dotykový barevný displej 9"**
- již uložené české recepty, možnost ukládat vlastní
- program sjednoceného dokončení pokrmů
- program zásuvů – řízení tepelné úpravy pro každý pokrm zvlášť
- vpichovací sonda jádra
- ruční navíječící sprcha
- automatické mytí
- možné použití tekutých detergentů nebo tablet (dle volby)

Volitelné

- vakuová sonda
- reverzní otevírání dveří – klika na pravé straně (nutné specifikovat při objednávce)
- zásuvné ližiny 600 x 400

Index	Model	mm š x h x v	kg	kW	Cena bez DPH
00008523	STBB 2011 E	998 x 835 x 1845	290	33,3	444 990,-
00008592	STBB 2011 G	998 x 835 x 1845	300	38 [G] + 3,3 [E]	493 990,-





STBB 2021 E Konvektomat elektrický 20x GN 2/1 bojler 569 990,-

STBB 2021 G Konvektomat plynový 20x GN 2/1 bojler 649 990,-

Obecné funkce

- rozmezí teploty 30 °C – 300 °C
- funkce kombinace horký vzduch / pára
- přednastavené programy nebo manuální režim
- automatické přehřívání
- automatické zchlazení
- komora z nerezové oceli AISI 304 se zaoblenými rohy
- okamžité vypnutí ventilátoru po otevření dveří
- nízkoteplotní tepelná úprava 30 °C (kynutí)
- výškové nastavitelné nohy
- Delta-T tepelná úprava
- Incoloy topná tělesa s vysokým výkonem – elektrická verze
- LED osvětlení vnitřní komory, uložené ve dveřích
- odvětrávané, odmontovatelné dveře s dvojitým sklem
- funkce udržovací skříně
- systém HACCP

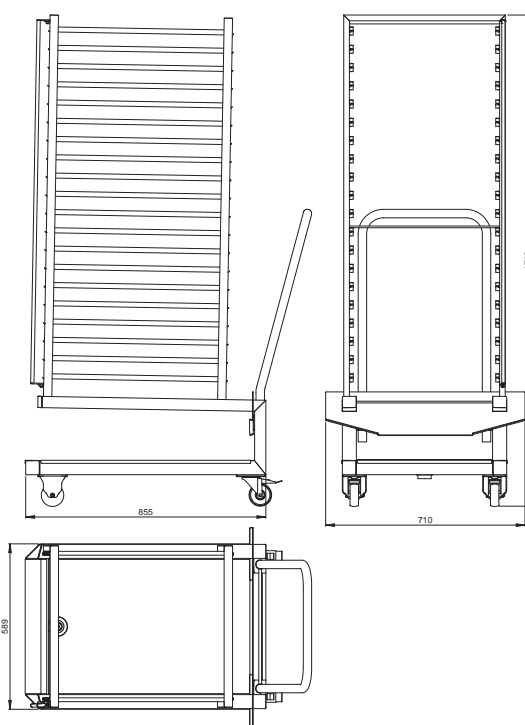
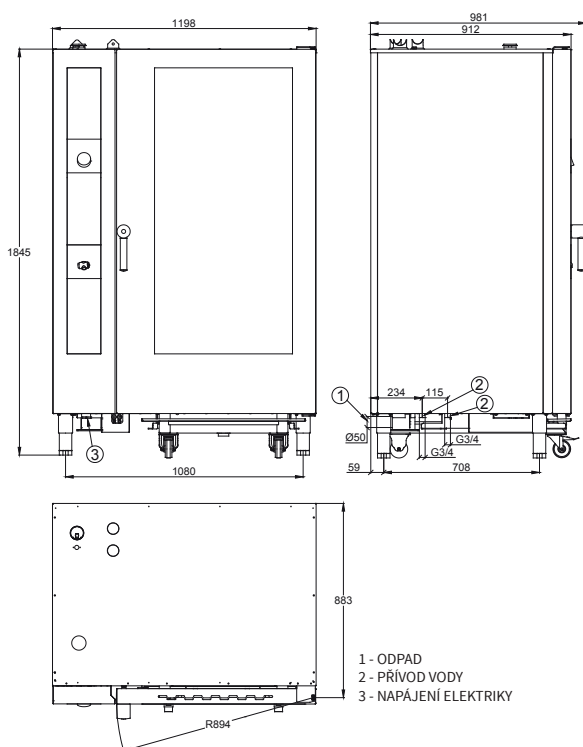
Extra funkce

- **SymbioticSystem** (patentováno) – dvojitý systém vývinu páry (kombinace bojler / nástřík)
- **SteamTuner** (patentováno) – systém pro kontrolu kvality páry
- **MeteoSystem** (patentováno) pro kontrolu množství páry v komoře
- efektivní ventilační systém, nastavitelná šestistupňová rychlost ventilátoru
- tepelný výměník s **PREMIX hořákem** s patentovaným systémem proti zpětnému zažehnutí – plynová verze
- reverzibilní otáčení ventilátoru
- USB port pro nahrávání receptů a pro aktualizaci firmware
- **dotykový barevný displej 9"**
- již uložené české recepty, možnost ukládat vlastní
- program sjednoceného dokončení pokrmů
- program zásuvů – řízení tepelné úpravy pro každý pokrm zvlášť
- vpichovací sonda jádra
- ruční navíječící sprcha
- automatické mytí
- možné použití tekutých detergentů nebo tablet (dle volby)

Volitelné

- vakuová sonda
- reverzní otevírání dveří – klika na pravé straně (nutné specifikovat při objednávce)

Index	Model	mm š x h x v	kg	kW	Cena bez DPH
00008588	STBB 2021 E	1198 x 912 x 1845	370	54,1	569 990,-
00008593	STBB 2021 G	1198 x 912 x 1845	400	56 [G] + 4,1 [E]	649 990,-





ST M5	RM prostředek pro automatické mytí - 5kg	890,-
ST MTAB	RM mycí tablety - 120ks	4 290,-
ST MOP5	RM oplachový prostředek - 5kg	890,-
ST MRUC5	RM prostředek pro ruční mytí - 5kg	790,-

Index	Model	kg	Cena bez DPH
00010740	ST M5	5	890,-
00010741	ST MTAB	7,8	4 290,-
00010742	ST MOP5	5	890,-
00010743	ST MRUC5	5	790,-



ST 823	Podstavec pod STEAMBOX SLIM GN 2/3	11 990,-
ST 811	Podstavec pod STEAMBOX SLIM GN 1/1	12 990,-
PKST 0611/1011	Podstavba STEAMBOX 0611 / 1011	12 990,-
PKST 1021	Podstavba STEAMBOX 1021	13 990,-

Index	Model	mm š x h x v	Cena bez DPH
00010054	ST 823	480 x 600 x 900	11 990,-
00010053	ST 811	480 x 600 x 900	12 990,-
00010252	PKST 0611/1011		12 990,-
00010750	PKST 1021		13 990,-

Index	Model	Název	Cena bez DPH
00010679	STSON	sonda jádra STEAMBOX, HOLDBOX, REGBOX	4 990,-
00010680	STSON SL	sonda jádra STEAMBOX SLIM	4 990,-
00010681	STSON V	vakuová sonda jádra STEAMBOX	4 990,-
00010682	STSON V SL	vakuová sonda jádra STEAMBOX SLIM	4 990,-
-	STAM 0611	automatické mytí 6x 1/1 STEAMBOX (nutná specifikace při objednání zařízení)	16 990,-
-	STAM 1011	automatické mytí 10x 1/1 STEAMBOX (nutná specifikace při objednání zařízení)	17 990,-
-	STAM 1021	automatické mytí 10x 2/1 STEAMBOX (nutná specifikace při objednání zařízení)	18 990,-
-	STAM 2011	automatické mytí 20x 1/1 STEAMBOX (nutná specifikace při objednání zařízení)	21 990,-
-	STAM 2021	automatické mytí 20x 2/1 STEAMBOX (nutná specifikace při objednání zařízení)	21 990,-
-	STRS	ruční sprcha STEAMBOX (nutná specifikace při objednání zařízení)	8 990,-
-	STRS S	ruční sprcha STEAMBOX SLIM (nutná specifikace při objednání zařízení)	3 990,-
-	STPK	úprava na pečení kuřat STEAMBOX (nutná specifikace při objednání zařízení)	46 990,-
00010683	STUJ	udící jednotka	15 490,-
00010684	STKS 11 EE/EG	kit sady konvektomatů STEAMBOX 6x GN 1/1 ELE + 6x GN 1/1 ELE nebo 10x GN1/1 ELE + 6x GN 1/1 ELE nebo 10x GN 1/1 ELE + 6x GN 1/1 PLYN	16 990,-
00010686	STKS 0611GG	kit sady konvektomatů STEAMBOX 6x GN 1/1 PLYN + 6x GN 1/1 PLYN	19 990,-
00010688	STKS S 11	kit sady konvektomatů STEAMBOX SLIM 10x GN 1/1 + 10x GN 1/1 nebo 6x GN 1/1 + 6x GN 1/1	9 990,-
00010689	STKS S 23	kit sady konvektomatů 6x GN 2/3 + 6x GN 2/3 STEAMBOX SLIM	9 990,-
00010690	STLZ 0611	ližiny pro zásuvy 60x40 6x(GN 1/1) STEAMBOX	4 990,-
00010691	STLZ 1011	ližiny pro zásuvy 60x40 10x(GN 1/1) STEAMBOX	5 990,-
00010692	STRK 8150	Rošt na kuřata 8 jednotek GN 1/1 H150 mm	1 990,-
00010693	STRK 10150	Rošt na kuřata 10 jednotek GN 1/1 H150 mm	2 190,-
00010694	STRK 8260	Rošt na kuřata 8 jednotek GN 1/1 H260 mm	2 090,-
00010698	STVZ 2011	Vozík 20x GN 1/1 STEAMBOX	41 990,-
00010699	STVZ 2021	Vozík 20x GN 2/1 STEAMBOX	42 990,-
00010751	STVZ 20 EN	Vozík se zásuvy EN 400x600	38 990,-
00010725	STKD 11	Kondenzační digestoř 6x a 10x 1/1 STEAMBOX	61 990,-
00010729	STKD S 11	Kondenzační digestoř 6x a 10x 1/1 STEAMBOX SLIM	59 990,-
-	STRO	Reverzní otevírání dveří STEAMBOX (nutná specifikace při objednání zařízení)	zdarma
-	STRO S	Reverzní otevírání dveří STEAMBOX SLIM (nutná specifikace při objednání zařízení)	zdarma

Regenerátory a udržovací skříně



Udržovací skříně HOLDBOX a regenerátory REGBOX jsou zařízení, která regenerují pokrmy a udržují je při správné teplotě. Navíc HOLDBOX umožňuje nízkoteplotní úpravu jídel (delta t tepelná úprava). Zařízení jsou vytvořena tak, aby vyhovovala současným stravovacím potřebám, zvyšovaly produktivitu a zachovaly vysokou kvalitu pokrmu.

Na rozdíl od konvektomatů, v kterých lze jídlo snadno převařit během regenerace, disponují zařízení REGBOX vysoce přesným hydratačním systémem. Elektronicky řízené udržovací skříně a regenerátory udržují jídlo při optimální teplotě bez vysychání a připalování. Na rozdíl od běžných konvektomatů lze pokrmy v HOLDBOXU uchovat i delší dobu, aniž by docházelo k postupnému vysoušení a degradaci počáteční kvality.

Udržovací skříně a regenerátory jsou stabilní a dostatečně silné, aby odolávaly nárazům a náročným pracovním podmínkám. Zařízení HOLDBOX a REGBOX mají velmi jednoduché a intuitivní ovládání, které je přístupné celému personálu kuchyně.

Ve srovnání s konvenční troubou je teplo uvnitř varné komory zařízení REGBOX a HOLDBOX udržováno na konstantní teplotě díky izolovaným dveřím zaručujícím minimální tepelné ztráty. Řízený systém páry u regenerátorů umožňuje uchovat ohřev potravin i díky programovatelnému střídavému ventilátoru, který lze nastavit podle druhu pokrmu a typu přípravy.

Pokrmy, které mohou být regenerovány a udržovány při výdejní teplotě:

- Hotová jídla, kaše, gratinované pokrmy (lasagne, palačinky), noky a těstoviny obecně, pečené pokrmy, nákypy, dušené pokrmy, dušená masa, gratinovaná zelenina, restovaná zelenina a další.
- Uvařená jídla vakuovaná, popř. kontejnery pro kantýny a veřejné stravování.



RD 0511 EP RegBox 5x GN 1/1 programovatelný

77 990,-

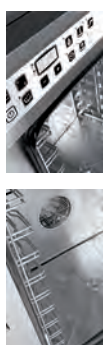
- regenerace chlazených (+ 2 °C) nebo mražených (-18 °C) produktů
- paměť na 10 programů
- celonerezové provedení
- komora vytápěná pomocí vysoce výkonných Incoloy topných těles
- výškově nastavitelné nohy
- dvourychlostní ventilátor
- reverzní otáčení ventilátoru pro rovnoměrnou distribuci tepla
- automatický systém pro přidávání vlhkosti
- automatické předehřívání
- ergonomická rukojeť pro snadné přemístění
- sonda jádra

Index	Model	mm š x h x v	kg	kW	Kapacita
00008949	RD 0511 EP	820 x 746 x 728	65	6,3	5 x GN1/1

°C
do 170

DIGITAL

400/3N



RD 0711 EP RegBox 7x GN 1/1 programovatelný

92 990,-

- regenerace chlazených (+ 2 °C) nebo mražených (-18 °C) produktů
- paměť na 10 programů
- celonerezové provedení
- komora vytápěná pomocí vysoce výkonných Incoloy topných těles
- výškově nastavitelné nohy
- dvourychlostní ventilátor
- reverzní otáčení ventilátoru pro rovnoměrnou distribuci tepla
- automatický systém pro přidávání vlhkosti
- automatické předehřívání
- ergonomická rukojeť pro snadné přemístění
- sonda jádra

Index	Model	mm š x h x v	kg	kW	Kapacita
00010674	RD 0711 EP	820 x 746 x 908	80	9,6	7 x GN1/1

°C
do 170

DIGITAL

400/3N



RD 1011 EP RegBox 10x GN 1/1 programovatelný

96 990,-

- regenerace chlazených (+ 2 °C) nebo mražených (-18 °C) produktů
- paměť na 10 programů
- celonerezové provedení
- komora vytápěná pomocí vysoce výkonných Incoloy topných těles
- výškově nastavitelné nohy
- dvourychlostní ventilátor
- reverzní otáčení ventilátoru pro rovnoměrnou distribuci tepla
- automatický systém pro přidávání vlhkosti
- automatické předehřívání
- ergonomická rukojeť pro snadné přemístění
- sonda jádra

Index	Model	mm š x h x v	kg	kW	Kapacita
00010675	RD 1011 EP	820 x 746 x 1108	113	12,6	10 x GN1/1

°C
do 170

DIGITAL

400/3N



RD 1411 EP RegBox 14x GN 1/1 programovatelný

119 990,-

- regenerace chlazených (+ 2 °C) nebo mražených (-18 °C) produktů
- paměť na 10 programů
- celonerezové provedení
- komora vytápěná pomocí vysoce výkonných Incoloy topných těles
- výškově nastavitelné nohy
- dvourychlostní ventilátor
- reverzní otáčení ventilátoru pro rovnoměrnou distribuci tepla
- automatický systém pro přidávání vlhkosti
- automatické předehřívání
- ergonomická rukojeť pro snadné přemístění
- sonda jádra

Index	Model	mm š x h x v	kg	kW	Kapacita
00010477	RD 1411 EP	820 x 746 x 1501	140	15,9	14 x GN1/1

°C
do 170

DIGITAL

400/3N

**RD 0511 EM RegBox 5x GN 1/1 – 230V****69 990,-****RD 0511 E RegBox 5x GN 1/1****71 990,-**

- regenerace chlazených (+ 2 °C) nebo mražených (-18 °C) produktů
- celonerezové provedení
- komora vytápěná pomocí vysoce výkonných Incoloy topných těles
- výškově nastavitelné nohy
- dvourychlostní ventilátor
- reverzní otáčení ventilátoru pro rovnoměrnou distribuci tepla
- automatický systém pro přidávání vlhkosti
- automatické předehřívání
- ergonomická rukojeť pro snadné přemístění
- sonda jádra

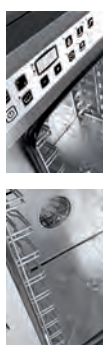
Index	Model	mm š x h x v	kg	kW	Kapacita	Cena bez DPH
00010676	RD 0511 EM	820 x 746 x 728	65	3,3	5 x GN1/1	69 990,-
00010677	RD 0511 E	820 x 746 x 728	65	6,3	5 x GN1/1	71 990,-

°C
do 170

DIGITAL

400/3N

230/1N

**RD 0711 E RegBox 7x GN 1/1****86 990,-**

- regenerace chlazených (+ 2 °C) nebo mražených (-18 °C) produktů
- celonerezové provedení
- komora vytápěná pomocí vysoce výkonných Incoloy topných těles
- výškově nastavitelné nohy
- dvourychlostní ventilátor
- reverzní otáčení ventilátoru pro rovnoměrnou distribuci tepla
- automatický systém pro přidávání vlhkosti
- automatické předehřívání
- ergonomická rukojeť pro snadné přemístění
- sonda jádra

Index	Model	mm š x h x v	kg	kW	Kapacita
00010678	RD 0711 E	820 x 746 x 908	80	9,6	7 x GN1/1

°C
do 170

DIGITAL

400/3N

**RD 1011 E RegBox 10x GN 1/1****90 990,-**

- regenerace chlazených (+ 2 °C) nebo mražených (-18 °C) produktů
- celonerezové provedení
- komora vytápěná pomocí vysoce výkonných Incoloy topných těles
- výškově nastavitelné nohy
- dvourychlostní ventilátor
- reverzní otáčení ventilátoru pro rovnoměrnou distribuci tepla
- automatický systém pro přidávání vlhkosti
- automatické předehřívání
- ergonomická rukojeť pro snadné přemístění
- sonda jádra

Index	Model	mm š x h x v	kg	kW	Kapacita
00009054	RD 1011 E	820 x 746 x 1108	113	12,6	10 x GN1/1

°C
do 170

DIGITAL

400/3N

**RD 1411 E RegBox 14x GN 1/1****113 990,-**

- regenerace chlazených (+ 2 °C) nebo mražených (-18 °C) produktů
- celonerezové provedení
- komora vytápěná pomocí vysoce výkonných Incoloy topných těles
- výškově nastavitelné nohy
- dvourychlostní ventilátor
- reverzní otáčení ventilátoru pro rovnoměrnou distribuci tepla
- automatický systém pro přidávání vlhkosti
- automatické předehřívání
- ergonomická rukojeť pro snadné přemístění
- sonda jádra

Index	Model	mm š x h x v	kg	kW	Kapacita
00010695	RD 1411 E	820 x 746 x 1501	140	15,9	14 x GN1/1

°C
do 170

DIGITAL

400/3N

**HD 0311 E HoldBox 3x GN 1/1****41 990,-**

- celonerezové provedení
- komora z nerezové oceli se zaoblenými rohy
- výškově nastavitelné nohy
- delta t tepelná úprava
- reversibilní dveře
- automatické předehřívání
- ergonomická rukojeť pro snadné přemístění

sonda (jako volitelné příslušenství)

Index	Model	mm š x h x v	kg	kW	Kapacita
00008472	HD 0311 E	445 x 633 x 420	25	0,75	3x GN1/1

**HD 0511 E HoldBox 5x GN 1/1****48 990,-**

- celonerezové provedení
- komora z nerezové oceli se zaoblenými rohy
- výškově nastavitelné nohy
- delta t tepelná úprava
- reversibilní dveře
- automatické předehřívání
- ergonomická rukojeť pro snadné přemístění

sonda (jako volitelné příslušenství)

Index	Model	mm š x h x v	kg	kW	Kapacita
00008426	HD 0511 E	445 x 633 x 570	31	1	5x GN1/1

**HDZ 0211 E HoldBox zásuvkový 2x GN 1/1****49 990,-**

- celonerezové provedení
- zásuvky pro 2x GN 1/1 z nerezové oceli
- výškově nastavitelné nohy
- delta t tepelná úprava
- výsuvné šuplíky o velikosti GN1/1
- automatické předehřívání
- ergonomická rukojeť pro snadné přemístění

Index	Model	mm š x h x v	kg	kW	Kapacita
00010696	HDZ 0211 E	650 x 599 x 510	35	0,9	2x GN1/1

**HDZ 0311 E HoldBox zásuvkový 3x GN 1/1****59 990,-**

- celonerezové provedení
- zásuvky pro 3x GN 1/1 z nerezové oceli
- výškově nastavitelné nohy
- delta t tepelná úprava
- výsuvné šuplíky o velikosti GN1/1
- automatické předehřívání
- ergonomická rukojeť pro snadné přemístění

Index	Model	mm š x h x v	kg	kW	Kapacita
00010697	HDZ 0311 E	650 x 599 x 720	40	1	3x GN1/1





RBVZ	Pojízdná podestavba Regbox a Holdbox	19 990,-
RBST 511	Podestavba 5x 1/1 Holdbox, Regbox	12 990,-
RBST 711/1011	Podestavba 7x / 10x 1/1 Holdbox, Regbox	12 990,-
RBVP	Regbox vodní pumpa	16 990,-


Index	Model	Cena bez DPH
00010700	RBVZ	19 990,-
00010701	RBST 511	12 990,-
00010702	RBST 711/1011	12 990,-
-	RBVP	16 990,-





Šokery / INFINITY

Šokery IS	230
Multifunkční zařízení INFINITY	238
Příslušenství	246

 Veškerá zobrazení v katalogu jsou pouze ilustrační



Šokery IS



IS nebo INFINITY? Vyberte si model, který bude nejlépe odpovídat Vaší činnosti.

Pokud chcete nejlepší zmrazovač a zchlazovač s vysokým výkonem, ale s mimořádnou důmyslností, díky okamžitému dotykem ovládanému systému, vyberte si řadu IS. Nicméně pokud chcete revolučním způsobem změnit Vaši kuchyni jedním, snadno použitelným multifunkčním nástrojem, který umí chladit, mrazit, kynout, rozmrazovat a tepelně upravovat i v kombinovaném programu, vyberte si řadu INFINITY.

Šokery IS jsou multifunkční zařízení s vysokým výkonem a úsporným provozem. To pomáhá uspokojit očekávání i těch nejnáročnějších zákazníků, zachovat kvalitu pokrmu, svěžest a zdravotní nezávadnost surovin.

Díky možnosti uchování zchlazených nebo zamražených potravin po delší časový režim se uživateli snižují ztráty. Všechny typy nabízených šokerů umožňují provoz v režimu zchlazení nebo zamražení a následně po ukončení pracovního cyklu se přepnou do uchovávacího režimu.

Potraviny se ukládají do šokeru v gastronádobách o hloubce 40 nebo 65 mm podle typu. U potravin většího objemu lze využít pro kontrolu teploty jádra vpichovací sondu, která zabezpečí vypnutí šokeru po dosažení požadované teploty jádra.

Masivní konstrukce a celonerezové provedení zaručuje dlouhou životnost zařízení. Ventilátory maximálních rozměrů a promyšlená konstrukce zásuvů zaručují bezproblémové proudění vzduchu a zabezpečují rychlé a kvalitní chlazení a mrazení potravin.

- Uživatelsky přívětivé ovládání. 7" dotykový displej, WIFI, USB, SD, GSM
- Jednoduchá údržba a autodiagnostika bez zastavení chodu přístroje
- Vysoký výkon. Šokové zchlazení až 200 kg potravin za 90 min.
- Funkce FOOD SCAN s vícebodovou vpichovou sondou
- Rozměrný displej zařízení zobrazuje teplotu a čas probíhajícího cyklu v reálném čase
- Spotřeba energie je neustále pod kontrolou
- Neměnná kvalita pokrmu a spolehlivé služby

NOVINKA



25 kg

+90°C > +3°C



90 min.

15 kg

+90°C > -18°C



240 min.

**IS 0511 Šoker 5x GN 1/1****128 990,-**

- kapacita: 5x GN 1/1 – 65 mm nebo EN 600x400 (pekářské)
- zchlazení – 25 kg / cyklus
- zmrazení – 15 kg / cyklus
- dotykový ovládací panel s piktogramy
- vícebodová sonda: 4 body
- chladivo: R452a

Cykly:

- šokové zchlazení
- šokové zmrazení do -40 °C
- řízení rozmrazování
- dlouhodobé zchlazení (lednice)
- dlouhodobé zmrazení

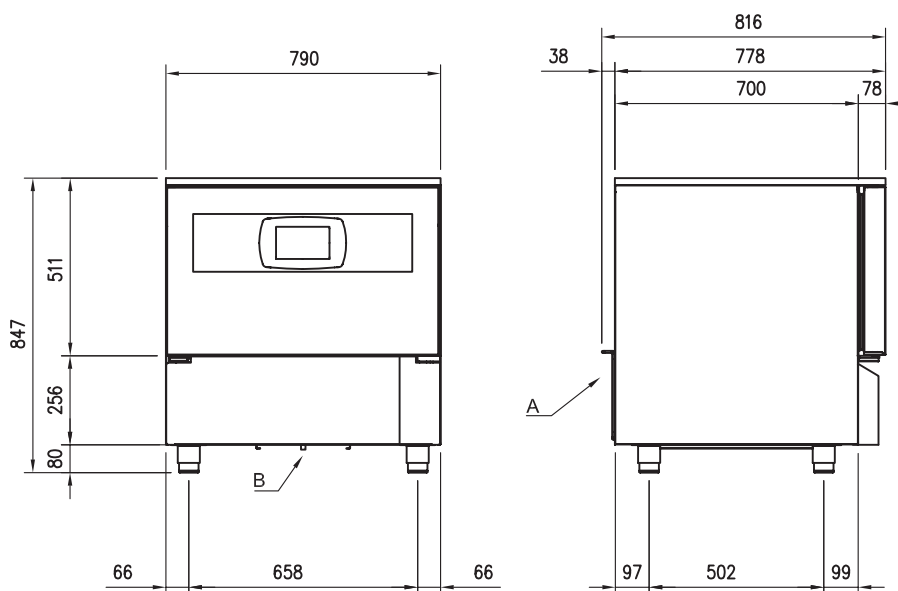
Další vlastnosti:

- volně programovatelné cykly
- možnost uložení vlastních programů
- HACCP v reálném čase – grafické znázornění dat na obrazovce s uložením do paměti
- grafické znázornění okamžité spotřeby energie
- systémové chyby (diagnostika)
- vestavěné porty pro USB a SD kartu (pro HACCP a aktualizaci softwaru)
- nastavitelné otáčky ventilátoru a teploty
- víceúrovňové funkce – umožňuje nastavit dobu zpracování pro každou GN jednotlivě

Volitelné příslušenství:

- vestavěný GSM modul pro odesílání SMS s chybovými zprávami
- program Wifi supervizor pro bezdrátovou komunikaci s přístrojem a kontrolu údajů HACCP
- sterilizátor pro vyšší hygienu komory i výparníku
- LED osvětlení komory
- kolečka

Index	Model	mm š x h x v	kg	kW	GN	WIFI OPTION	USB SD	HACCP	STERILIZACE	LED	TOUCH CONTROL	230/1N
00008778	IS 0511	790 x 778 x 850	100	0,578	5x GN 1/1							



A - elektrika

B - připojení plynu Ø14 Ø18

NOVINKA



35 kg

+90°C > +3°C



90 min.

25 kg

+90°C > -18°C



240 min.

**IS 0811 Šoker 8x GN 1/1****161 990,-**

- kapacita: 8x GN 1/1 – 65 mm nebo EN 600x400 (pekářské)
- zchlazení – 35 kg / cyklus
- zmrazení – 25 kg / cyklus
- dotykový ovládací panel s piktogramy
- vícebodová sonda: 4 body
- chladivo: R452a

Cykly:

- šokové zchlazení
- šokové zmrazení do -40 °C
- řízené rozmrazování
- dlouhodobé zchlazení (lednice)
- dlouhodobé zmrazení

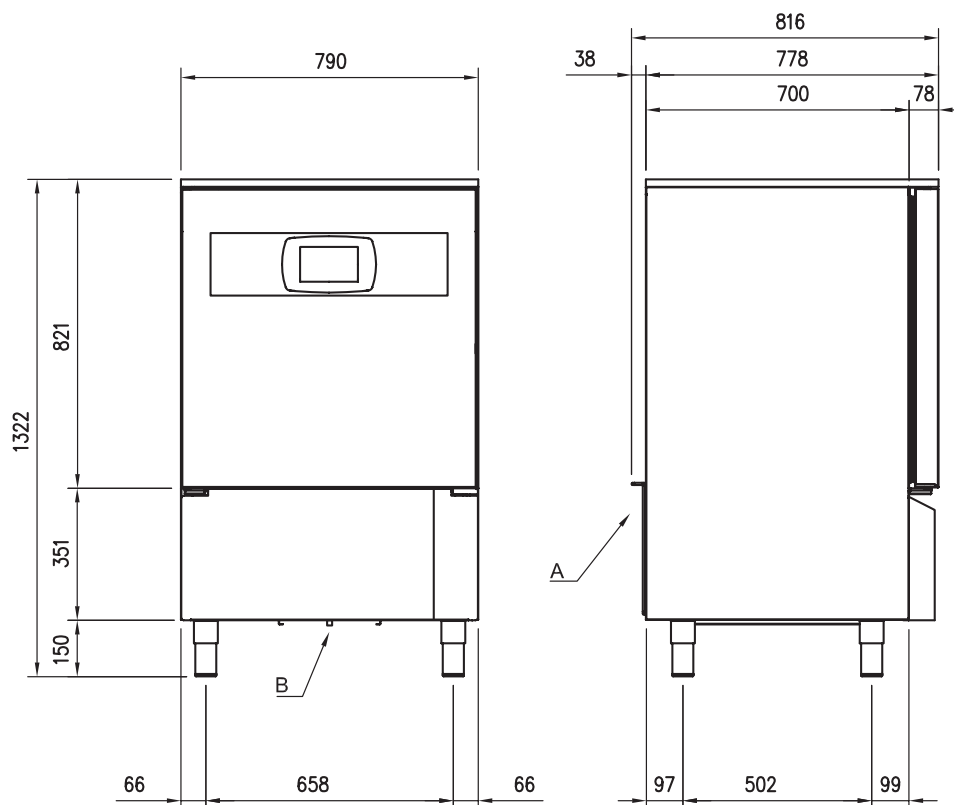
Další vlastnosti:

- volně programovatelné cykly
- možnost uložení vlastních programů
- HACCP v reálném čase – grafické znázornění dat na obrazovce s uložením do paměti
- grafické znázornění okamžité spotřeby energie
- systémové chyby (diagnostika)
- vestavěné porty pro USB a SD kartu (pro HACCP a aktualizaci softwaru)
- nastavitelné otáčky ventilátoru a teploty
- víceúrovňové funkce – umožňuje nastavit dobu zpracování pro každou GN jednotlivě

Volitelné příslušenství:

- vestavěný GSM modul pro odesílání SMS s chybovými zprávami
- program Wifi supervizor pro bezdrátovou komunikaci s přístrojem a kontrolu údajů HACCP
- sterilizátor pro vyšší hygienu komory i výparníku
- LED osvětlení komory
- kolečka

Index	Model	mm š x h x v	kg	kW	GN	WIFI OPTION	USB SD	HACCP	STERILIZACE	LED OSVĚTLENÍ	TOUCH CONTROL	230/1N
00009361	IS 0811	790 x 778 x 1300	126	0,787	8x GN 1/1							



A - elektrika

B - připojení plynu Ø14 Ø18



45 kg

+90°C > +3°C



90 min.

30 kg

+90°C > -18°C



240 min.

**IS 1011 Šoker 10x GN 1/1****219 990,-**

- kapacita: 10x GN 1/1 – 65 mm nebo EN 600x400 (pekářské)
- zchlazení – 45 kg / cyklus
- zmrazení – 30 kg / cyklus
- dotykový ovládací panel s piktogramy
- vícebodová sonda: 4 body
- chladivo: R452a

Cykly:

- šokové zchlazení
- šokové zmrazení do -40 °C
- řízené rozmrazování
- dlouhodobé zchlazení (lednice)
- dlouhodobé zmrazení

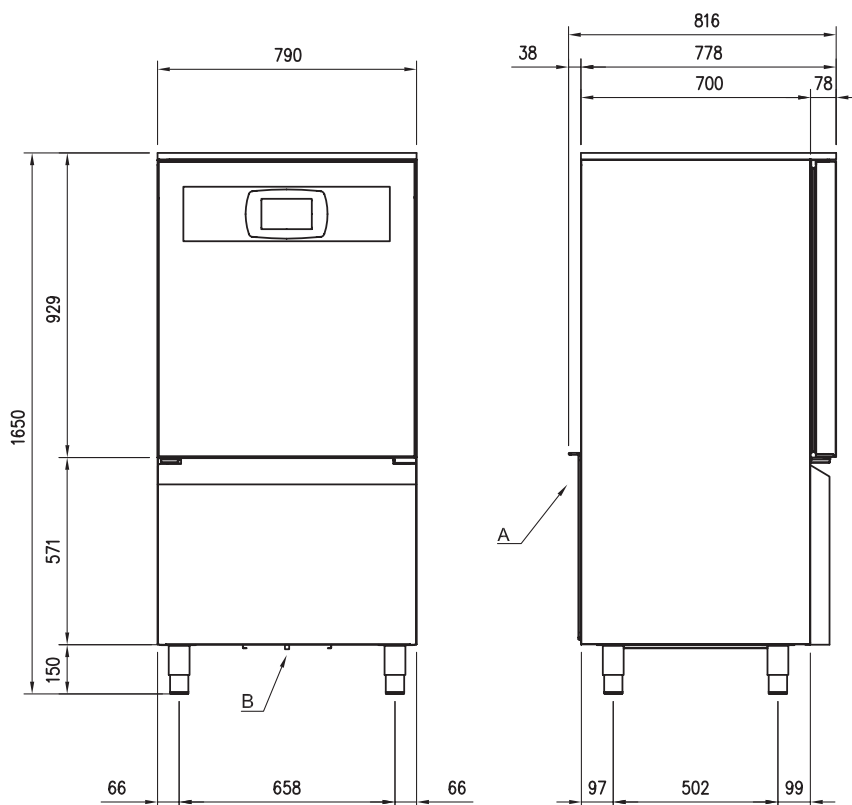
Další vlastnosti:

- volně programovatelné cykly
- možnost uložení vlastních programů
- HACCP v reálném čase- grafické znázornění dat na obrazovce s uložení do paměti
- grafické znázornění okamžité spotřeby energie
- systémové chyby (diagnostika)
- vestavěné porty pro USB a SD kartu (pro HACCP a aktualizaci softwaru)
- nastavitelné otáčky ventilátoru a teploty
- víceúrovňové funkce – umožňuje nastavit dobu zpracování pro každou GN jednotlivě

Volitelné příslušenství:

- vestavěný GSM modul pro odesílání SMS s chybovými zprávami
- program Wifi supervizor pro bezdrátovou komunikaci s přístrojem a kontrolu údajů HACCP
- sterilizátor pro vyšší hygienu komory i výparníku
- LED osvětlení komory
- kolečka

Index	Model	mm š x h x v	kg	kW	GN	WIFI OPTION	USB SD	HACCP	TOUCH CONTROL	400/3N
00008779	IS 1011	790 x 778 x 1630	179	1,59	10x GN 1/1					



A - elektrika

B - připojení plynu Ø14 Ø18

NOVINKA



70 kg

+90°C > +3°C



90 min.

50 kg

+90°C > -18°C



240 min.

**IS 1021 Šoker 10x GN 2/1****299 990,-**

- kapacita: 10x GN 2/1 – 65 mm
- zchlazení – 70 kg / cyklus
- zmrazení – 50 kg / cyklus
- dotykový ovládací panel s piktogramy
- vícebodová sonda: 4 body
- chladivo: R452a

Cykly:

- šokové zchlazení
- šokové zmrazení do -40 °C
- řízené rozmrazování
- dlouhodobé zchlazení (lednice)
- dlouhodobé zmrazení

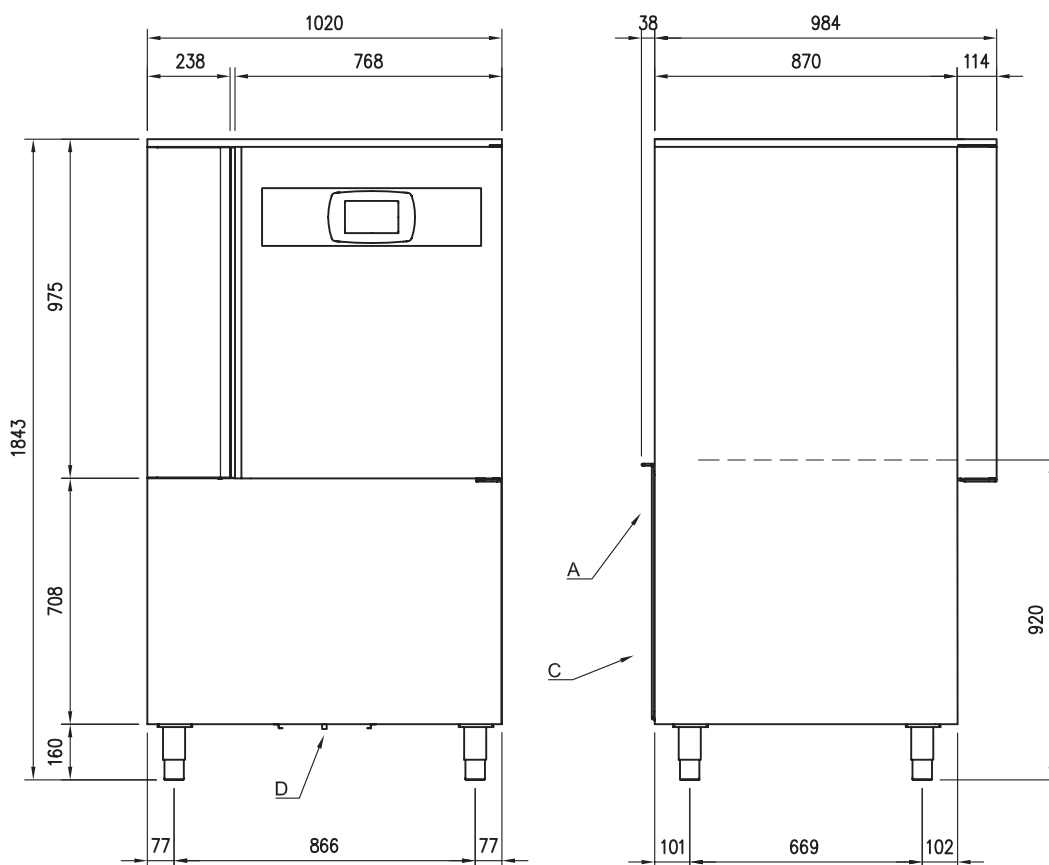
Další vlastnosti:

- volně programovatelné cykly
- možnost uložení vlastních programů
- HACCP v reálném čase – grafické znázornění dat na obrazovce s uložením do paměti
- grafické znázornění okamžité spotřeby energie
- systémové chyby (diagnostika)
- vestavěné porty pro USB a SD kartu (pro HACCP a aktualizaci softwaru)
- nastavitelné otáčky ventilátoru a teploty
- víceúrovňové funkce – umožňuje nastavit dobu zpracování pro každou GN jednotlivě

Volitelné příslušenství:

- vestavěný GSM modul pro odesílání SMS s chybovými zprávami
- program Wifi supervizor pro bezdrátovou komunikaci s přístrojem a kontrolu údajů HACCP
- sterilizátor pro vyšší hygienu komory i výparníku
- LED osvětlení komory
- kolečka

Index	Model	mm š x h x v	kg	kW	GN	WIFI OPTION	USB SD	HACCP	STERILIZACE	LED	TOUCH CONTROL	400/3N
00009366	IS 1021	1020 x 1022 x 1843	190	2,39	10x GN 2/1							



A - elektrika
C - připojení plynu Ø14 Ø22
D - výpust vody 60 mm





70 kg

+90°C > +3°C



90 min.

50 kg

+90°C > -18°C



240 min.

**IS 1511 Šoker 15x GN 1/1****258 990,-**

- kapacita: 15x GN 1/1 – 65 mm nebo EN 600x400 (pekářské)
- zchlazení – 70 kg / cyklus
- zmrazení – 50 kg / cyklus
- dotykový ovládací panel s piktogramy
- vícebodová sonda: 4 body
- chladivo: R452a

Cykly:

- šokové zchlazení
- šokové zmrazení do -40 °C
- řízené rozmrazování
- dlouhodobé zchlazení (lednice)
- dlouhodobé zmrazení

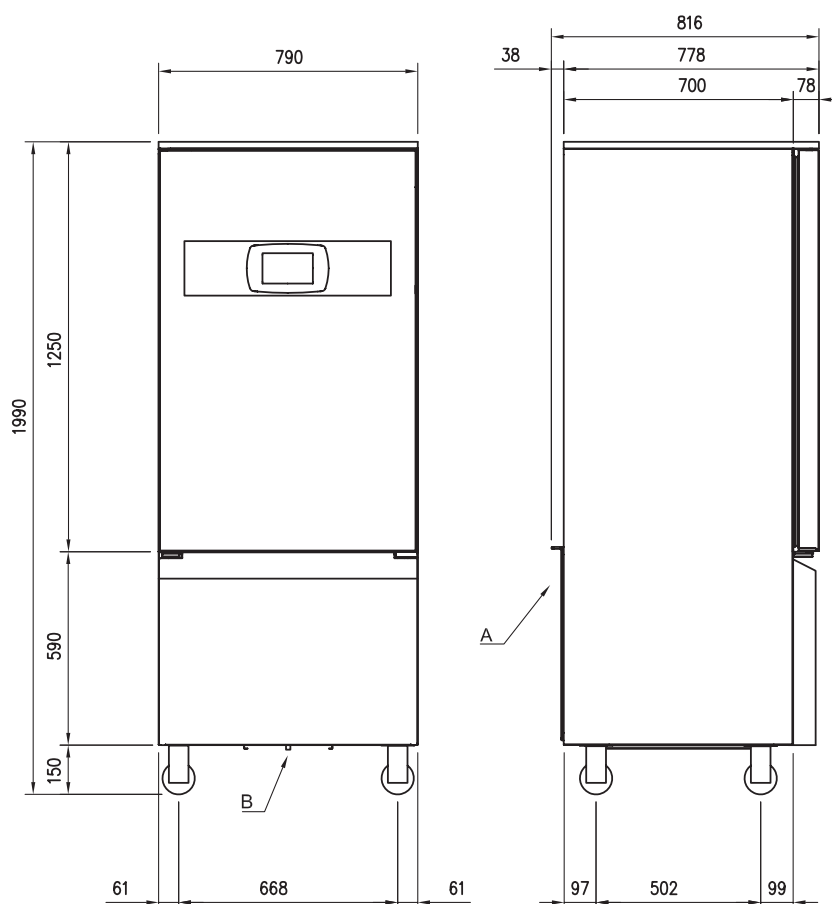
Další vlastnosti:

- volně programovatelné cykly
- možnost uložení vlastních programů
- HACCP v reálném čase – grafické znázornění dat na obrazovce s uložením do paměti
- grafické znázornění okamžité spotřeby energie
- systémové chyby (diagnostika)
- vestavěné porty pro USB a SD kartu (pro HACCP a aktualizaci softwaru)
- nastavitelné otáčky ventilátoru a teploty
- víceúrovňové funkce – umožňuje nastavit dobu zpracování pro každou GN jednotlivě

Volitelné příslušenství:

- vestavěný GSM modul pro odesílání SMS s chybovými zprávami
- program Wifi supervizor pro bezdrátovou komunikaci s přístrojem a kontrolu údajů HACCP
- sterilizátor pro vyšší hygienu komory i výparníku
- LED osvětlení komory
- kolečka

Index	Model	mm š x h x v	kg	kW	GN	WIFI OPTION	USB SD	HACCP	STERILIZACE	LED	TOUCH CONTROL	400/3N
00008781	IS 1511	790 x 778 x 1980	225	2,39	15x GN 1/1							



A - elektrika

B - připojení plynu Ø14 Ø18

**80 kg**

+90°C > +3°C



90 min.

65 kg

+90°C > -18°C



240 min.

110 kg

+90°C > +3°C



90 min.

95 kg

+90°C > -18°C



240 min.

IS 2011 Šoker 20x GN 1/1**455 990,-****IS 2011 S Šoker 20x GN 1/1****474 990,-**

- kapacita: 1 vozík 20x GN 1/1
- chlazení – 80 kg / cyklus, 110 kg / cyklus (verze S)
- zmrazení – 65 kg / cyklus, 95 kg / cyklus (verze S)
- dotykový ovládací panel s piktogramy
- vícebodová sonda: 4 body
- chladivo: R452a

Cykly:

- šokové chlazení
- šokové zmrazení do -40 °C
- řízené rozmrazování
- dlouhodobé chlazení (lednice)
- dlouhodobé zmrazení

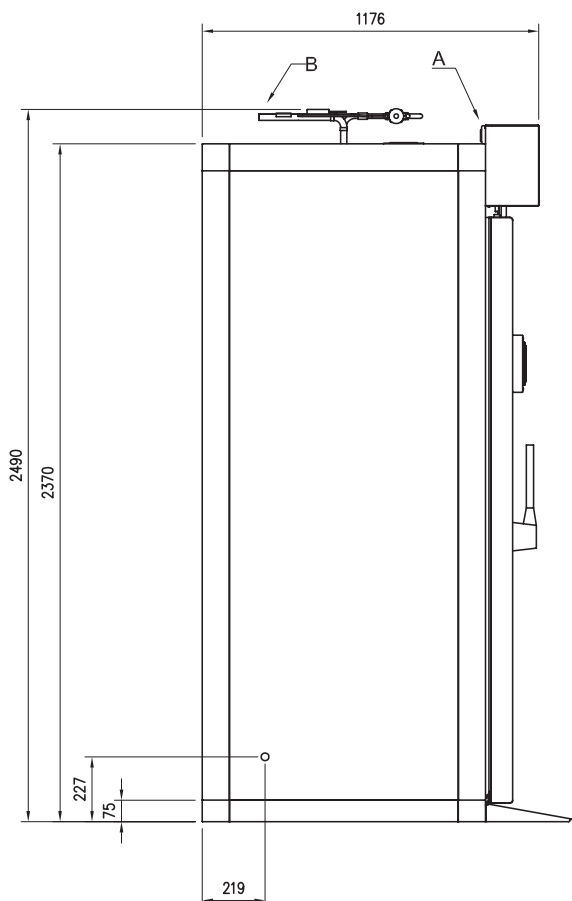
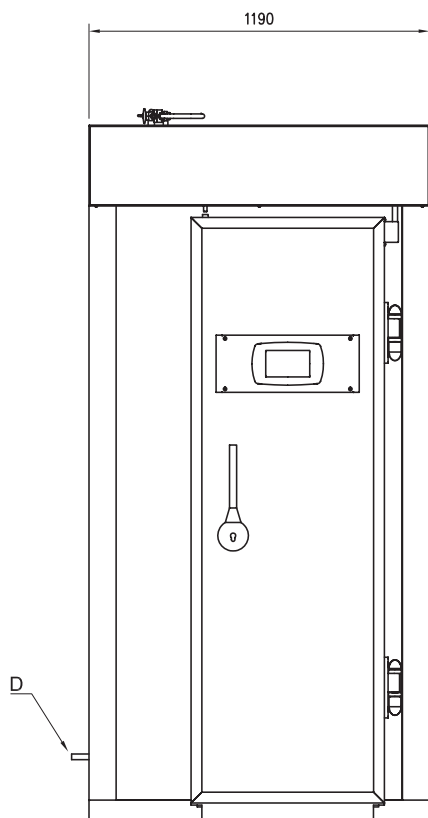
Další vlastnosti:

- volně programovatelné cykly
- možnost uložení vlastních programů
- HACCP v reálném čase – grafické znázornění dat na obrazovce s uložením do paměti
- grafické znázornění okamžité spotřeby energie
- systémové chyby (diagnostika)
- vestavěné porty pro USB a SD kartu (pro HACCP a aktualizaci softwaru)
- nastavitelné otáčky ventilátoru a teploty
- víceúrovňové funkce – umožňuje nastavit dobu zpracování pro každou GN jednotlivě

Volitelné příslušenství:

- vestavěný GSM modul pro odesílání SMS s chybovými zprávami
- program Wifi supervizor pro bezdrátovou komunikaci s přístrojem a kontrolu údajů HACCP
- sterilizátor pro vyšší hygienu komory i výparníku
- LED osvětlení komory

Index	Model	mm š x h x v	kg	kW	GN	Cena bez DPH	WIFI OPTION	USB SD	HACCP	STERILIZACE	TEPLOTA	TOUCH CONTROL	400/3N
00009362	IS 2011	1190 x 1332 x 2490 1182 x 450 x 901	520 + 112	3,56	20x GN 1/1	455 990,-							
00009363	IS 2011 S	1190 x 1332 x 2490 1182 x 450 x 901	520 + 120	4,18	20x GN 1/1	474 990,-							



A - elektrika
B - připojení plynu Ø14 Ø18
D - výpust vody 60 mm



150 kg

+90°C > +3°C



90 min.

135 kg

+90°C > -18°C



240 min.

200 kg

+90°C > +3°C



90 min.

175 kg

+90°C > -18°C



240 min.

IS 4011 Šoker 40x GN 1/1**IS 4011 S Šoker 40x GN 1/1****704 990,-****736 990,-**

- kapacita: 2 vozíky 20x GN 1/1 nebo 1 vozík 20x GN 2/1
- chlazení – 150 kg / cyklus, 200 kg / cyklus (verze S)
- zmrazení – 135 kg / cyklus, 175 kg / cyklus (verze S)
- dotykový ovládací panel s piktogramy
- vícebodová sonda: 4 body
- chladivo: R452a

Cykly:

- šokové chlazení
- šokové zmrazení do -40 °C
- řízené rozmrazování
- dlouhodobé chlazení (lednice)
- dlouhodobé zmrazení

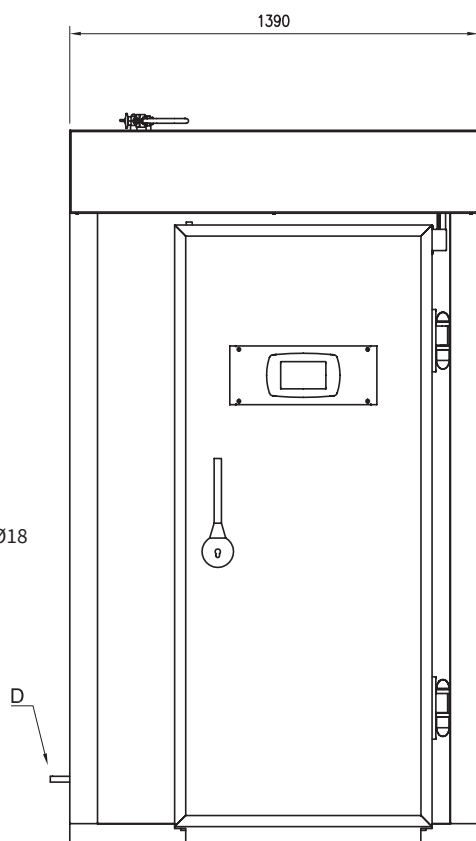
Další vlastnosti:

- volně programovatelné cykly
- možnost uložení vlastních programů
- HACCP v reálném čase – grafické znázornění dat na obrazovce s uložením do paměti
- grafické znázornění okamžité spotřeby energie
- systémové chyby (diagnostika)
- vestavěné porty pro USB a SD kartu (pro HACCP a aktualizaci softwaru)
- nastavitelné otáčky ventilátoru a teploty
- víceúrovňové funkce – umožňuje nastavit dobu zpracování pro každou GN jednotlivě

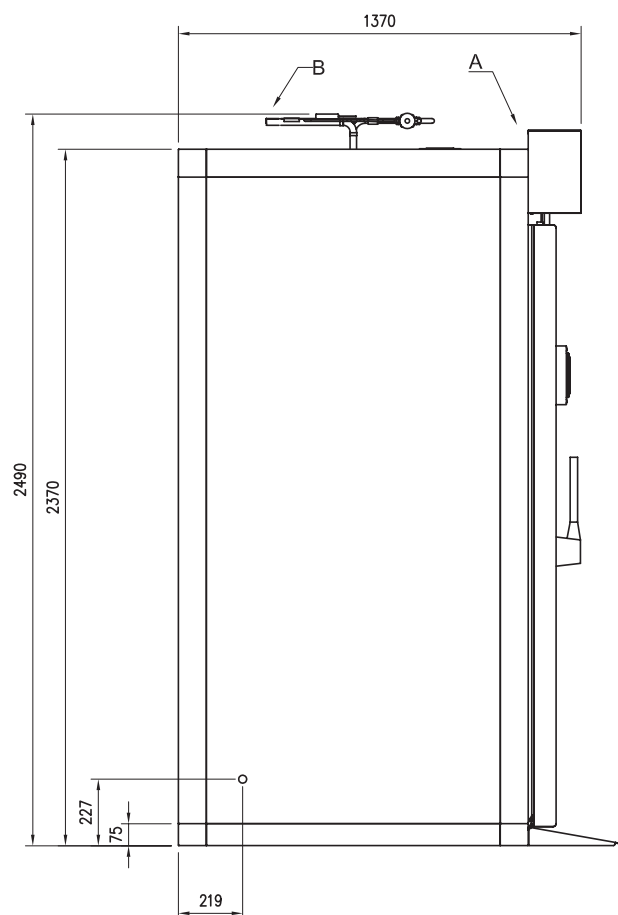
Volitelné příslušenství:

- vestavěný GSM modul pro odesílání SMS s chybovými zprávami
- program Wifi supervizor pro bezdrátovou komunikaci s přístrojem a kontrolu údajů HACCP
- sterilizátor pro vyšší hygienu komory i výparníku
- LED osvětlení komory

Index	Model	mm š x h x v	kg	kW	GN	Cena bez DPH
00009364	IS 4011	1390 x 1532 x 2490 1302 x 450 x 1201	650 + 195	5,6	40x GN 1/1	704 990,-
00009365	IS 4011 S	1390 x 1532 x 2490 1302 x 450 x 1201	650 + 200	7,5	40x GN 1/1	736 990,-



A - elektrika
B - připojení plynu Ø14 Ø18
D - výpust vody 60 mm



Multifunkční zařízení INFINITY



Gastronomie nebo pekařina? INFINITY Vám umožní vybrat si program, který nejlépe odpovídá Vaší práci. Dva SW systémy, sedm cyklů, pro nekonečnou kombinaci činností. Můžete věřit zkušenostem Infinity vybráním automatického cyklu pro chlazení nebo mrazení konkrétních produktů nebo si přizpůsobte pracovní fáze nastavením ručních cyklů nebo dokonce kombinováním cyklů, abyste přešli od chlazení k mrazení, k pomalé tepelné úpravě pomocí několika snadných kroků. Rozmrazování, kynutí, pomalá tepelná úprava pokrmů, šokové schlazení, šokové zmrazení, dlouhodobé zchlazení, dlouhodobé zmrazení: Jedním slovem, INFINITY. Infinity může sloužit i k pomalé tepelné úpravě čerstvých, chlazených a mražených výrobků při nízké teplotě a tím poskytuje např. konvektomatu více času na veškeré jiné přípravné práce. Infinity je ideální pro vakuové tepelné zpracování a lze jej nechat běžet automaticky v přestávkách “nečinnosti” nebo v noci, kdy jsou náklady nižší. Tím se šetří čas, energie i peníze a zlepšuje organizaci práce v kuchyni.

Pokud jde o kvalitu, pomalá tepelná úprava je synonymem pro zdravý a chutný pokrm, protože zcela zachovává vlastnosti i vlhkost v potravinách. Hotový pokrm zůstává křehký, chutný, stejnoměrně zbarvený a má tenčí kůrku v porovnání s rychlým pečením při vysoké teplotě.

Pokud jde o získané výhody, pomalou tepelnou úpravou se snižuje hmotnostní úbytek o cca 20% vzhledem k odpařování vlhkosti v potravině. V porovnání s pomalým pečením v troubě ušetří Infinity dokonce více než 50 % na energiích.

- Uživatelsky přívětivé ovládání. 7“ dotykový displej, WIFI*, USB, SD, GSM*
- Jednoduchá údržba a autodiagnostika bez zastavení chodu přístroje
- Vysoký výkon. Šokové zchlazení až 200 kg potravin za 90 min.
- Cyklus tepelné úpravy a kynutí u INFINITY
- Funkce FOOD SCAN s vícebodovou vpichovou sondou
- Rozměrný displej zařízení zobrazuje teplotu a čas probíhajícího cyklu v reálném čase
- Spotřeba energie je neustále pod kontrolou
- Neměnná kvalita pokrmu a spolehlivé služby

*jako volitelné příslušenství

NOVINKA



25 kg

+90°C > +3°C



90 min.

15 kg

+90°C > -18°C



240 min.

**INFINITY 0511 Multifukční zařízení INFINITY 5x GN 1/1 169 990,-**

- kapacita: 5x GN 1/1 – 65 mm nebo EN 600x400 (pekářské)
- zchlazení – 25 kg / cyklus
- zmrazení – 15 kg / cyklus
- dotykový ovládací panel s piktogramy
- vícebodová sonda: 4 body
- chladivo: R452a

Cykly:

- cyklus nízkoteplotné úpravy potravin od 52°C do 85°C
- cyklus kynutí
- šokové zchlazení
- šokové zmrazení do -40 °C
- řízené rozmrazování
- dlouhodobé zchlazení (lednice)
- dlouhodobé zmrazení

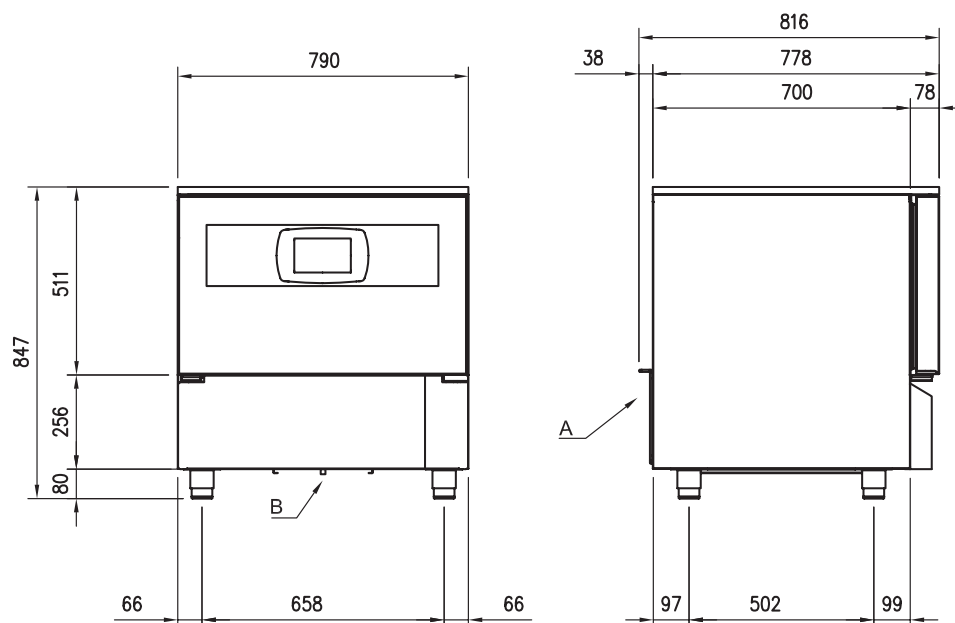
Další vlastnosti:

- volně programovatelné cykly
- možnost uložení vlastních programů
- HACCP v reálném čase – grafické znázornění dat na obrazovce s uložením do paměti
- grafické znázornění okamžité spotřeby energie
- systémové chyby (diagnostika)
- vestavěné porty pro USB a SD kartu (pro HACCP a aktualizaci softwaru)
- nastavitelné otáčky ventilátoru a teploty
- víceúrovňové funkce – umožňuje nastavit dobu zpracování pro každou GN jednotlivě

Volitelné příslušenství:

- vestavěný GSM modul pro odesílání SMS s chybovými zprávami
- program Wifi supervizor pro bezdrátovou komunikaci s přístrojem a kontrolu údajů HACCP
- sterilizátor pro vyšší hygienu komory i výpárniku
- kolečka

Index	Model	mm š x h x v	kg	kW	GN	WIFI OPTION	USB SD	HACCP	↑	↓	❄	❄	💧	TOUCH CONTROL	⚡ 230/1N
00010704	INFINITY 0511	790 x 778 x 850	100	0,578	5x GN 1/1										



A - elektrika
B - připojení plynu Ø14 Ø18

NOVINKA



35 kg

+90°C > +3°C



90 min.

25 kg

+90°C > -18°C



240 min.

**INFINITY 0811 Multifukční zařízení INFINITY 8x GN 1/1****204 990,-**

- kapacita: 8x GN 1/1 – 65 mm nebo EN 600x400 (pekářské)
- zchlazení – 35 kg / cyklus
- zmrazení – 25 kg / cyklus
- dotykový ovládací panel s piktogramy
- vícebodová sonda: 4 body
- chladivo: R452a

Cykly:

- cyklus nízkoteplotné úpravy potravin od 52 °C do 85 °C
- cyklus kynutí
- šokové zchlazení
- šokové zmrazení do -40 °C
- řízené rozmrazování
- dlouhodobé zchlazení (lednice)
- dlouhodobé zmrazení

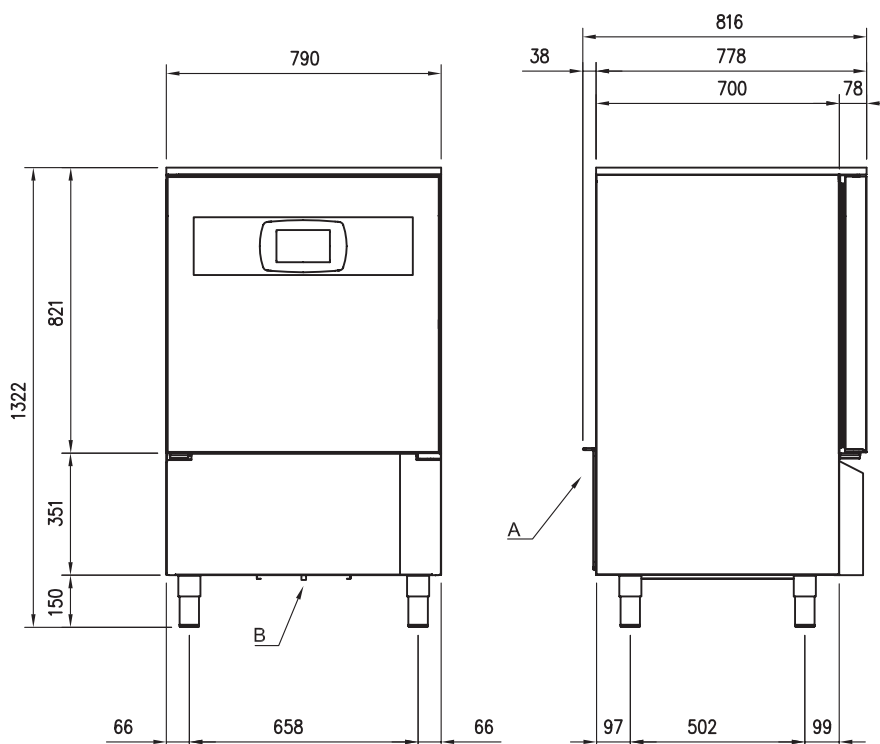
Další vlastnosti:

- volně programovatelné cykly
- možnost uložení vlastních programů
- HACCP v reálném čase – grafické znázornění dat na obrazovce s uložením do paměti
- grafické znázornění okamžité spotřeby energie
- systémové chyby (diagnostika)
- vestavěné porty pro USB a SD kartu (pro HACCP a aktualizaci softwaru)
- nastavitelné otáčky ventilátoru a teploty
- víceúrovňové funkce – umožňuje nastavit dobu zpracování pro každou GN jednotlivě

Volitelné příslušenství:

- vestavěný GSM modul pro odesílání SMS s chybovými zprávami
- program Wifi supervizor pro bezdrátovou komunikaci s přístrojem a kontrolu údajů HACCP
- sterilizátor pro vyšší hygienu komory i výparníku
- kolečka

Index	Model	mm š x h x v	kg	kW	GN	WIFI OPTION	USB SD	HACCP	↑	⊖	⊖	⊖	TOUCH CONTROL	⚡ 230/1N
00010705	INFINITY 0811	790 x 778 x 1300	126	0,787	8x GN 1/1									



A - elektrika

B - připojení plynu Ø14 Ø18

NOVINKA



45 kg

+90°C > +3°C



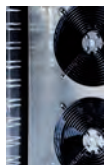
90 min.

30 kg

+90°C > -18°C



240 min.

**INFINITY 1011 Multifukční zařízení INFINITY 10x GN 1/1 281 990,-**

- kapacita: 10x GN 1/1 – 65 mm nebo EN 600x400 (pekářské)
- zchlazení – 45 kg / cyklus
- zmrazení – 30 kg / cyklus
- dotykový ovládací panel s piktogramy
- vícebodová sonda: 4 body
- chladivo: R452a

Cykly:

- cyklus nízkoteplotné úpravy potravin od 52 °C do 85 °C
- cyklus kynutí
- šokové zchlazení
- šokové zmražení do -40 °C
- řízené rozmrazování
- dlouhodobé zchlazení (lednice)
- dlouhodobé zmražení

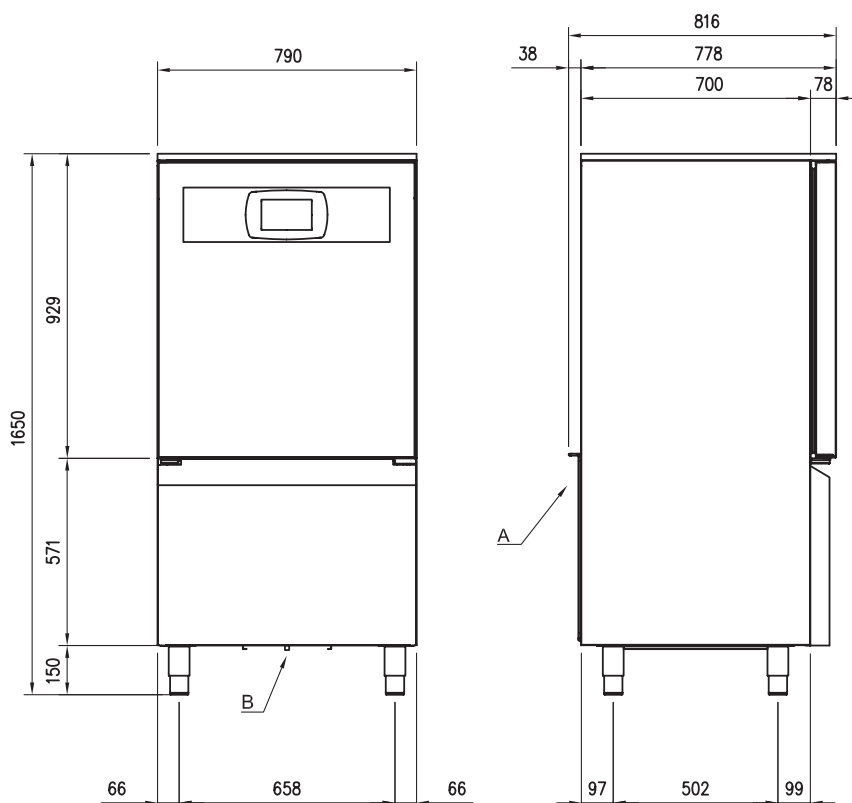
Další vlastnosti:

- volně programovatelné cykly
- možnost uložení vlastních programů
- HACCP v reálném čase – grafické znázornění dat na obrazovce s uložením do paměti
- grafické znázornění okamžité spotřeby energie
- systémové chyby (diagnostika)
- vestavěné porty pro USB a SD kartu (pro HACCP a aktualizaci softwaru)
- nastavitelné otáčky ventilátoru a teploty
- víceúrovňové funkce – umožňuje nastavit dobu zpracování pro každou GN jednotlivě

Volitelné příslušenství:

- vestavěný GSM modul pro odesílání SMS s chybovými zprávami
- program Wifi supervizor pro bezdrátovou komunikaci s přístrojem a kontrolu údajů HACCP
- sterilizátor pro vyšší hygienu komory i výparníku
- kolečka

Index	Model	mm š x h x v	kg	kW	GN	WiFi OPTION	USB SD	HACCP	↑	↓	❄️	❄️	💧	TOUCH CONTROL	⚡ 400/3N
00010706	INFINITY 1011	790 x 778 x 1630	179	1,59	10x GN 1/1										



A - elektrika

B - připojení plynu Ø14 Ø18

NOVINKA



70 kg

+90°C > +3°C



90 min.

50 kg

+90°C > -18°C



240 min.

**INFINITY 1021 Multifukční zařízení INFINITY 10x GN 2/1 379 990,-**

- kapacita: 10x GN 2/1 – 65 mm
- zchlazení – 70 kg / cyklus
- zmrazení – 50 kg / cyklus
- dotykový ovládací panel s piktogramy
- vícebodová sonda: 4 body
- chladivo: R452a

Cykly:

- cyklus nízkoteplotné úpravy potravin od 52 °C do 85 °C
- cyklus kynutí
- šokové zchlazení
- šokové zmrazení do -40 °C
- řízené rozmrazování
- dlouhodobé zchlazení (lednice)
- dlouhodobé zmrazení

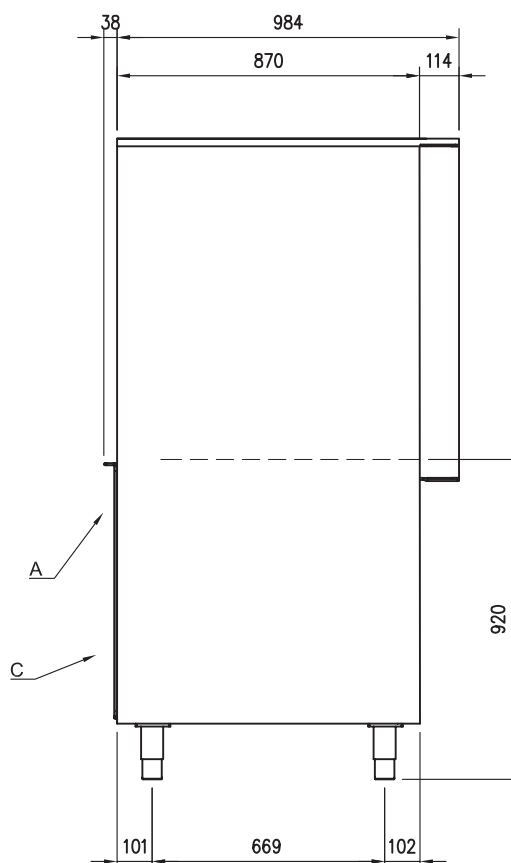
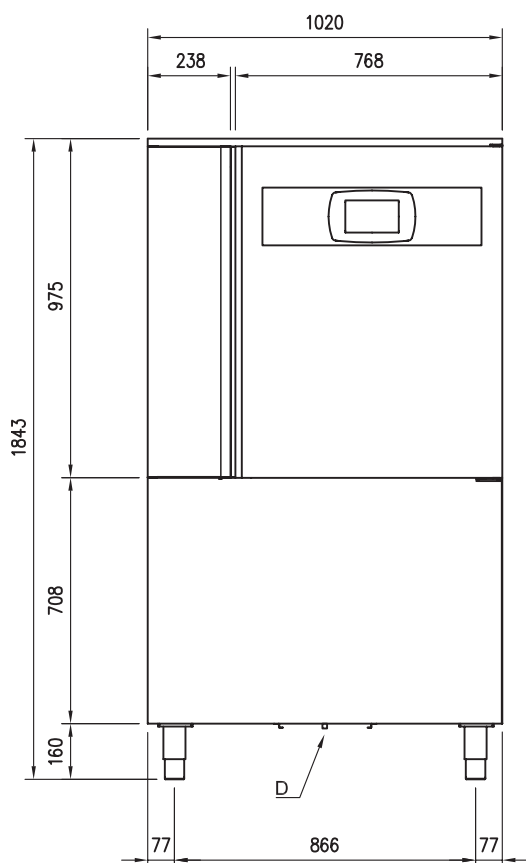
Další vlastnosti:

- volně programovatelné cykly
- možnost uložení vlastních programů
- HACCP v reálném čase – grafické znázornění dat na obrazovce s uložením do paměti
- grafické znázornění okamžité spotřeby energie
- systémové chyby (diagnostika)
- vestavěné porty pro USB a SD kartu (pro HACCP a aktualizaci softwaru)
- nastavitelné otáčky ventilátoru a teploty
- víceúrovňové funkce – umožňuje nastavit dobu zpracování pro každou GN jednotlivě

Volitelné příslušenství:

- vestavěný GSM modul pro odesílání SMS s chybovými zprávami
- program Wifi supervizor pro bezdrátovou komunikaci s přístrojem a kontrolu údajů HACCP
- sterilizátor pro vyšší hygienu komory i výparníku
- kolečka

Index	Model	mm š x h x v	kg	kW	GN	WIFI OPTION	USB SD	HACCP	↑	⊖	⊖	⊖	TOUCH CONTROL	⚡ 400/3N
00010710	INFINITY 1021	1020 x 1022 x 1843	190	2,39	10x GN 2/1									



A - elektrika
C - připojení plynu Ø14 Ø22
D - výpust vody 60 mm



NOVINKA

70 kg

+90°C > +3°C



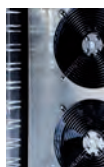
90 min.

50 kg

+90°C > -18°C



240 min.

**INFINITY 1511 Multifukční zařízení INFINITY 15x GN 1/1 349 990,-**

- kapacita: 15x GN 1/1 – 65 mm nebo EN 600x400 (pekářské)
- chlazení – 70 kg / cyklus
- zmrazení – 50 kg / cyklus
- dotykový ovládací panel s piktogramy
- vícebodová sonda: 4 body
- chladivo: R452a

Cykly:

- cyklus nízkoteplotné úpravy potravin od 52 °C do 85 °C
- cyklus kynutí
- šokové chlazení
- šokové zmrazení do -40 °C
- řízené rozmrazování
- dlouhodobé chlazení (lednice)
- dlouhodobé zmrazení

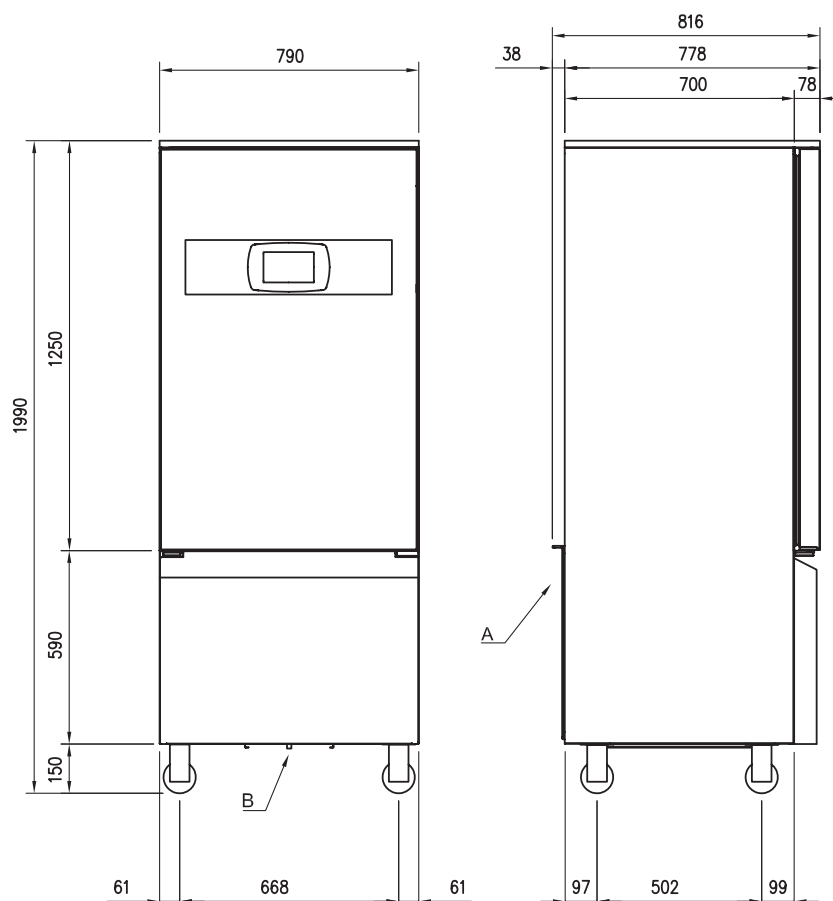
Další vlastnosti:

- volně programovatelné cykly
- možnost uložení vlastních programů
- HACCP v reálném čase – grafické znázornění dat na obrazovce s uložením do paměti
- grafické znázornění okamžité spotřeby energie
- systémové chyby (diagnostika)
- vestavěné porty pro USB a SD kartu (pro HACCP a aktualizaci softwaru)
- nastavitelné otáčky ventilátoru a teploty
- víceúrovňové funkce – umožňuje nastavit dobu zpracování pro každou GN jednotlivě

Volitelné příslušenství:

- vestavěný GSM modul pro odesílání SMS s chybovými zprávami
- program Wifi supervizor pro bezdrátovou komunikaci s přístrojem a kontrolu údajů HACCP
- sterilizátor pro vyšší hygienu komory i výpárniku
- kolečka

Index	Model	mm š x h x v	kg	kW	GN	WIFI OPTION	USB SD	HACCP	↑	↓	❄️	❄️	💧	TOUCH CONTROL	⚡ 400/3N
00010711	INFINITY 1511	790 x 778 x 1980	225	2,39	15x GN 1/1										



A - elektrika

B - připojení plynu Ø14 Ø18





80 kg

+90°C > +3°C



90 min.

65 kg

+90°C > -18°C



240 min.

110 kg

+90°C > +3°C



90 min.

95 kg

+90°C > -18°C



240 min.

INFINITY 2011 Multifukční zařízení INFINITY 20x GN 1/1 599 990,- INFINITY 2011 S Multifukční zařízení INFINITY 20x GN 1/1 639 990,-

- kapacita: 1 vozík 20x GN 1/1
- zchlazení – 80 kg / cyklus, 110 kg / cyklus (verze S)
- zmrazení – 65 kg / cyklus, 95 kg / cyklus (verze S)
- dotykový ovládací panel s piktogramy
- vícebodová sonda: 4 body
- chladivo: R452a

Cykly:

- cyklus nízkotepebné úpravy potravin od 52 °C do 85 °C
- cyklus kynutí
- šokové zchlazení
- šokové zmrazení do -40 °C
- řízené rozmrazování
- dlouhodobé zchlazení (lednice)
- dlouhodobé zmrazení

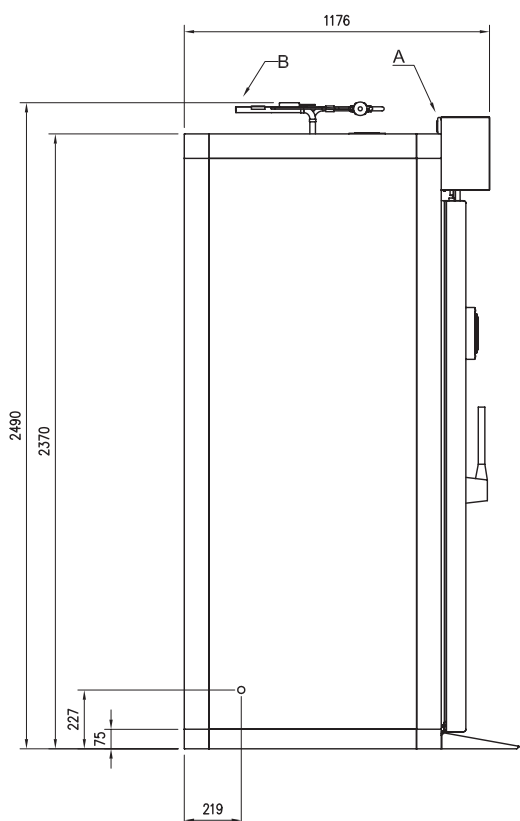
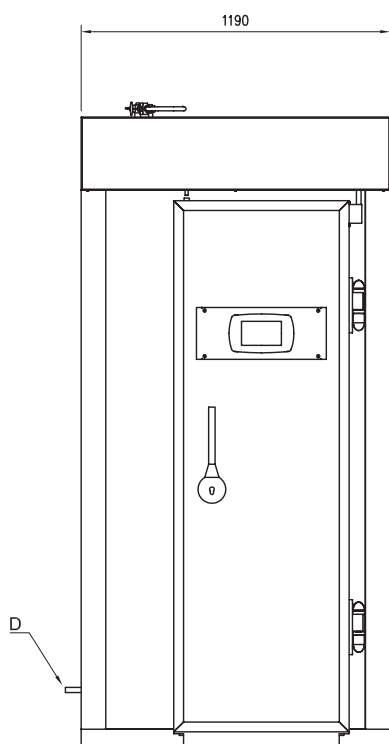
Další vlastnosti:

- volně programovatelné cykly
- možnost uložení vlastních programů
- HACCP v reálném čase – grafické znázornění dat na obrazovce s uložením do paměti
- grafické znázornění okamžité spotřeby energie
- systémové chyby (diagnostika)
- vestavěné porty pro USB a SD kartu (pro HACCP a aktualizaci softwaru)
- nastavitelné otáčky ventilátoru a teploty
- víceúrovňové funkce – umožňuje nastavit dobu zpracování pro každou GN jednotlivě

Volitelné příslušenství:

- vestavěný GSM modul pro odesílání SMS s chybovými zprávami
- program Wifi supervisor pro bezdrátovou komunikaci s přístrojem a kontrolu údajů HACCP
- sterilizátor pro vyšší hygienu komory i výparníku

Index	Model	mm š x h x v	kg	kW	GN	Cena bez DPH	WIFI OPTION	USB SD	HACCP	↑	⚙️	❄️	❄️	💧	TOUCH CONTROL	⚡ 400/3N
00010712	INFINITY 2011	1190 x 1332 x 2490 1182 x 450 x 901	520 + 112	3,56	20x GN 1/1	599 990,-										
00010714	INFINITY 2011 S	1190 x 1332 x 2490 1182 x 450 x 901	520 + 120	4,18	20x GN 1/1	639 990,-										



A - elektrika
B - připojení plynu Ø14 Ø18
D - výpust vody 60 mm



150 kg

+90°C > +3°C



90 min.

135 kg

+90°C > -18°C



240 min.

200 kg

+90°C > +3°C



90 min.

175 kg

+90°C > -18°C



240 min.

INFINITY 4011 Multifukční zařízení INFINITY 40x GN 1/1 939 990,- INFINITY 4011 S Multifukční zařízení INFINITY 40x GN 1/1 979 990,-

- kapacita: 2 vozíky 20x GN 1/1 nebo 1 vozík 20x GN 2/1
- chlazení – 150 kg / cyklus, 200 kg / cyklus (verze S)
- zmrazení – 135 kg / cyklus, 175 kg / cyklus (verze S)
- dotykový ovládací panel s piktogramy
- vícebodová sonda: 4 body
- chladivo: R452a

Cykly:

- cyklus nízkotepebné úpravy potravin od 52 °C do 85 °C
- cyklus kynutí
- šokové chlazení
- šokové zmrazení do -40 °C
- řízené rozmrazování
- dlouhodobé chlazení (lednice)
- dlouhodobé zmrazení

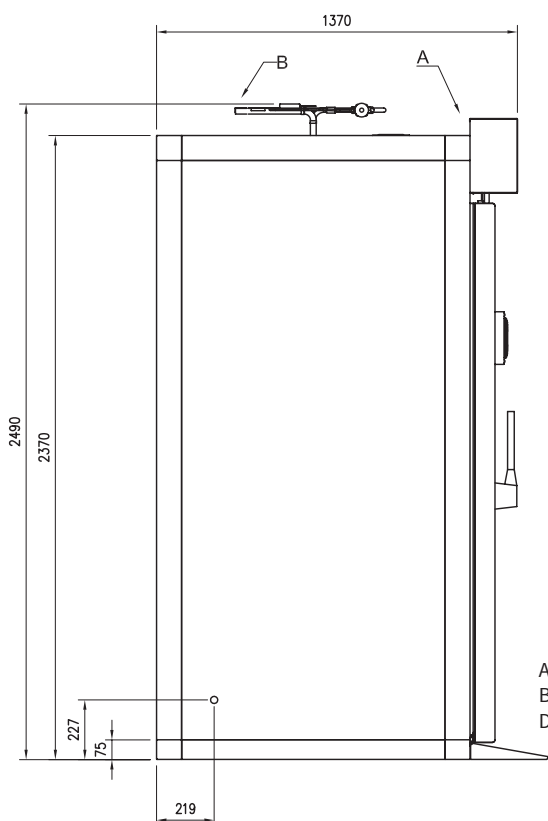
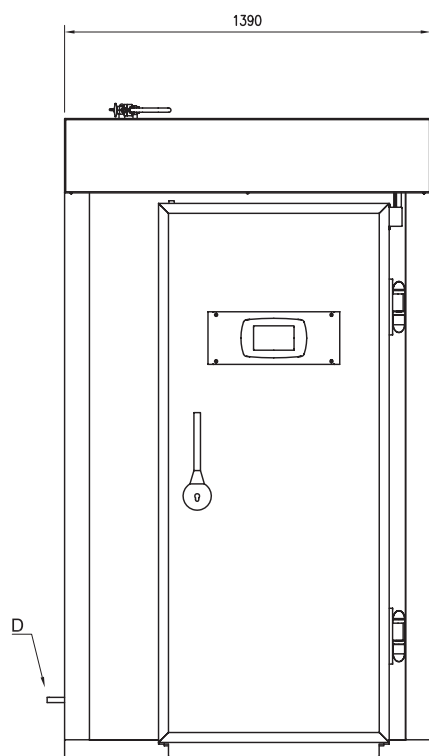
Další vlastnosti:

- volně programovatelné cykly
- možnost uložení vlastních programů
- HACCP v reálném čase – grafické znázornění dat na obrazovce s uložením do paměti
- grafické znázornění okamžité spotřeby energie
- systémové chyby (diagnostika)
- vestavěné porty pro USB a SD kartu (pro HACCP a aktualizaci softwaru)
- nastavitelné otáčky ventilátoru a teploty
- víceúrovňové funkce – umožňuje nastavit dobu zpracování pro každou GN jednotlivě

Volitelné příslušenství:

- vestavěný GSM modul pro odesílání SMS s chybovými zprávami
- program Wifi supervisor pro bezdrátovou komunikaci s přístrojem a kontrolu údajů HACCP
- sterilizátor pro vyšší hygienu komory i výparníku

Index	Model	mm š x h x v	kg	kW	GN	Cena bez DPH	WIFI OPTION	USB SD	HACCP	↑	📄	❄️	❄️	💧	TOUCH CONTROL	⚡ 400/3N
00010715	INFINITY 4011	1390 x 1532 x 2490 1302 x 450 x 1201	650 + 195	5,6	40x GN 1/1	939 990,-										
00010716	INFINITY 4011 S	1390 x 1532 x 2490 1302 x 450 x 1201	650 + 200	7,5	40x GN 1/1	979 990,-										



A - elektrika
B - připojení plynu Ø14 Ø18
D - výpust vody 60 mm



Index	Model	Název	Cena bez DPH
-	HISON	Vyhřívaná sonda jádra (nutná specifikace při objednání zařízení)	8 390,-
-	WISON	Bezdrátová sonda jádra (nutná specifikace při objednání zařízení)	17 990,-
-	ISTRL	Sterilizátor (nutná specifikace při objednání zařízení)	10 990,-
-	IEVEN	Elektronický ventil (nutná specifikace při objednání zařízení)	14 490,-
-	IRO 0515	Reverzní otevírání dveří pro 0511 až 1511 (nutná specifikace při objednání zařízení)	3 590,-
-	IRO 2040	Reverzní otevírání dveří pro 2011 až 4011 (nutná specifikace při objednání zařízení)	7 690,-
00010719	IWIFIS	Systém Wifi supervizor	9 990,-
-	IGSM	GSM sada (nutná specifikace při objednání zařízení)	15 990,-
00010720	ITRA	PC Software Tracer	2 990,-
00010721	IKOL 0508	Kolečka (pouze modely 5-15 GN)	2 390,-
00010726	IKOL 1011	Kolečka pro 1011	2 390,-
00010731	IVZ 11	Vozík GN 1/1 (383x540x1750 mm)	13 990,-
00010732	IVZ 21	Vozík GN 2/1 (590x660x1750 mm)	13 990,-
00010733	IVZ EN	Vozík EN 400X600 (460x624x1750 mm)	12 990,-



Chlazení

Chladicí stoly	249
Mrazicí stoly	250
Chladicí skříně	251
Mrazicí skříně	232
Výrobníky ledu	254

Chladicí a mrazicí stoly

Chladicí a mrazicí skříně

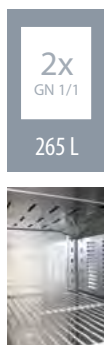


Chladicí a mrazicí stoly jsou vhodné do všech gastro provozů, které hledají kompaktní řešení nerezové pracovní plochy a chladicí nebo mrazicí techniky v jednom. Základním rozlišujícím prvkem stolů je počet dveří jednotlivých modelů. V nabídce naleznete dvou, tří a čtyřdveřové stoly. V případě provozních požadavků lze dveře nahradit zásuvkovými sety. Úložný prostor je osazen lištami pro uchycení pojezdů pro uložení roštů o rozměrech GN 1/1. Potraviny se tak ukládají přímo na rošty nebo v gastronádobách. Horní desky stolů jsou nerezové a nabízejí ukončení zadní hrany desky bez zadního lemu nebo se zadním lemem. Možné vybavit chladicí jednotkou Green Line s až o 20% nižší spotřebou elektrické energie. Zařízení je možné dodat s ekologicky nezávadným plynem R290.

- Celonerezové provedení
- Prostor pro uložení gastronádob velikosti GN 1/1
- Vysoká účinnost při venkovní teplotě až 43 °C
- Možné volit provedení na nožičkách, kolečkách nebo podestavbě
- Chladicí agregát vpravo, na objednání i vlevo, případně atypický prostorově úsporný rozměr s dělenou jednotkou
- Silná izolace o tloušťce 70 mm
- Elektronická řídicí jednotka

Chladicí i mrazicí skříně pro všechny typy provozů o objemech od 560 litrů až po 1 300 litrů v několika řadách. K dispozici jsou skříně v celonerezovém provedení s agregátem umístěným nahoře. Jednotlivé komory nabízejí 2-4 zásuvy s rošty, které jsou výškově nastavitelné. Velkou výhodou všech uvedených skříní je funkce automatického rozmrazování a možnost otevírání dveří zprava nebo zleva, zároveň možné dodat s prosklenými dveřmi, případně dělenými na horní a dolní část. Chlazení úložného prostoru u všech modulů je pomocí nucené cirkulace vzduchu.

- Celonerezové provedení
- Vysoká účinnost při venkovní teplotě až 43 °C
- Chladicí agregát nahoře
- Monobloková chladicí jednotka
- Silná izolace o síle 70 mm
- Elektronická řídicí jednotka

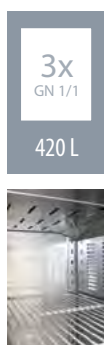
2x
GN 1/1

265 L

SCH 2D Stůl chladicí dvoudvřevý**51 220,-**

- celonerezové provedení
- pro uložení GN 1/1
- provozní teplota -2 °C až +8 °C
- max. teplota okolí 43 °C
- chladicí agregát vpravo
- horní deska bez zadního lemu
- izolace o tloušťce 70 mm
- elektronická řídicí jednotka

Index	Model	mm š x h x v	kg	kW
00003899	SCH 2D	1380 x 700 x 850	100	0,35

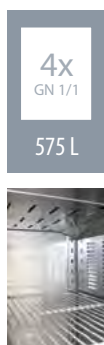
3x
GN 1/1

420 L

SCH 3D Stůl chladicí třídvřevý**62 650,-**

- celonerezové provedení
- pro uložení GN 1/1
- provozní teplota -2 °C až +8 °C
- max. teplota okolí 43 °C
- chladicí agregát vpravo
- horní deska bez zadního lemu
- izolace o tloušťce 70 mm
- elektronická řídicí jednotka

Index	Model	mm š x h x v	kg	kW
00003910	SCH 3D	1880 x 700 x 850	120	0,45

4x
GN 1/1

575 L

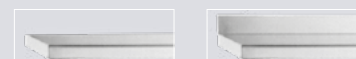
SCH 4D Stůl chladicí čtyřdvřevý**74 840,-**

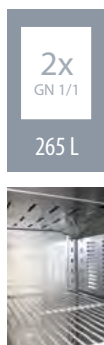
- celonerezové provedení
- pro uložení GN 1/1
- provozní teplota -2 °C až +8 °C
- max. teplota okolí 43 °C
- chladicí agregát vpravo
- horní deska bez zadního lemu
- izolace o tloušťce 70 mm
- elektronická řídicí jednotka

Index	Model	mm š x h x v	kg	kW
00003917	SCH 4D	2380 x 700 x 850	150	0,56



Model	SCH 2D		SCH 3D		SCH 4D	
Korpus SCH	00006518	36 290,-	00006519	41 990,-	00006520	48 390,-
Dveře - 1ks	00003918	3 990,-	00003918	3 990,-	00003918	3 990,-
Šuplíky -1/2 (2ks)	00003891	12 290,-	00003891	12 290,-	00003891	12 290,-
Šuplíky -1/3 (3ks)	00003893	15 890,-	00003893	15 890,-	00003893	15 890,-
Šuplíky -2/3 na láhve	00003894	15 190,-	00003894	15 190,-	00003894	15 190,-
Deska - bez lemu	00006524	6 950,-	00006525	8 690,-	00006467	10 490,-
Deska - s lemem	00006552	8 690,-	00006553	10 990,-	00006554	12 790,-
Deska - s dřezem	00006526	13 990,-	00006550	16 290,-	00006551	17 990,-
Zámek stolu 1ks	00006654	890,-	00006654	890,-	00006654	890,-
Chladicí agregát vlevo	-	1 990,-	-	1 990,-	-	1 990,-
Vodící lišta pro rošty 1ks	00005112	290,-	00005112	290,-	00005112	290,-

ZS 2313
- šuplíky-2/3
na láhveZS 131313
- šuplíky-1/3
(3ks)ZS 1212
- šuplíky-1/2
(2ks)DHBL
- deska- bez lemuDHL
- deska- s lemem

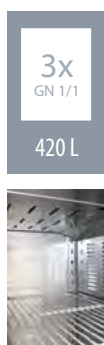
2x
GN 1/1

265 L

SM 2D Stůl mrazicí dvoudvřevý**57 990,-**

- celonerezové provedení
- pro uložení GN 1/1
- provozní teplota -18 °C až -24 °C
- max. teplota okolí 43 °C
- chladicí agregát vpravo
- horní deska bez zadního lemu
- izolace o tloušťce 70 mm
- elektronická řídicí jednotka

Index	Model	mm š x h x v	kg	kW
00004031	SM 2D	1380 x 700 x 850	110	0,4

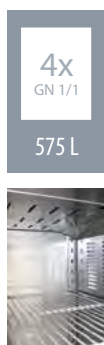
3x
GN 1/1

420 L

SM 3D Stůl mrazicí třídřevý**70 590,-**

- celonerezové provedení
- pro uložení GN 1/1
- provozní teplota -18 °C až -24 °C
- max. teplota okolí 43 °C
- chladicí agregát vpravo
- horní deska bez zadního lemu
- izolace o tloušťce 70 mm
- elektronická řídicí jednotka

Index	Model	mm š x h x v	kg	kW
00006472	SM 3D	1880 x 700 x 850	130	0,58

4x
GN 1/1

575 L

SM 4D Stůl mrazicí čtyřdřevý**82 290,-**

- celonerezové provedení
- pro uložení GN 1/1
- provozní teplota -18 °C až -24 °C
- max. teplota okolí 43 °C
- chladicí agregát vpravo
- horní deska bez zadního lemu
- izolace o tloušťce 70 mm
- elektronická řídicí jednotka

Index	Model	mm š x h x v	kg	kW
00006473	SM 4D	2380 x 700 x 850	160	0,72



Model	SM 2D		SM 3D		SM 4D	
Korpus SM 2D	00008140	41 990,-	00006522	48 990,-	00006523	54 790,-
Dveře - 1ks	00003918	3 990,-	00003918	3 990,-	00003918	3 990,-
Deska - bez lemu	00006524	6 950,-	00006525	8 690,-	00006524	10 490,-
Deska - s lemem	00006552	8 690,-	00006553	10 990,-	00006554	12 790,-
Zámek stolu 1ks	00006654	890,-	00006654	890,-	00006654	890,-
Chladicí agregát vlevo	-	1 990,-	-	1 990,-	-	1 990,-
Vodící lišta pro rošty 1ks	00005112	290,-	00005112	290,-	00005112	290,-

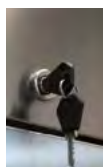
Dveře-1ks
+ pojezdy na rošt
+ rošt GN 1/1ZSCH
-zámek stolu



4x

GN 2/1

650 L

**LS 70****Chladicí skříň jednodveřová****48 290,-**

- celonerezové provedení
- objem netto 650 l
- chladivo R404A
- nerezový vnitřní prostor
- 4x zásuvy s rošty, výškově přestavitelné
- pro uložení GN 2/1
- provozní teplota -2 °C až +8 °C
- max. teplota okolí +43 °C
- chladicí agregát nahoře
- zámek dveří
- stropní osvětlení
- dveře pravé nebo levé
- izolace o tloušťce 70 mm
- elektronická řídicí jednotka
- elektronické řízení vlhkosti
- monobloková chladicí jednotka



R404A

DIGITAL

°C
-2 - +8

230/1N

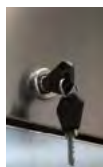
Index	Model	mm š x h x v	kg	kW
00002195	LS 70	710 x 800 x 2000	150	0,425



8x

GN 2/1

1300 L

**LS 140****Chladicí skříň dvoudveřová****74 290,-**

- celonerezové provedení
- nerezový vnitřní prostor
- objem netto 1300 l
- chladivo R404A
- 4x zásuvy s rošty, výškově přestavitelné
- pro uložení GN 2/1
- provozní teplota -2 °C až +8 °C
- max. teplota okolí +43 °C
- chladicí agregát nahoře
- zámek dveří
- stropní osvětlení
- izolace o tloušťce 70 mm
- elektronická řídicí jednotka
- elektronické řízení vlhkosti
- monobloková chladicí jednotka



R404A

DIGITAL

°C
-2 - +8

230/1N

Index	Model	mm š x h x v	kg	kW
00002194	LS 140	1420 x 800 x 2000	230	0,64



LS 2350 Chladicí skříň dvoudvřevá

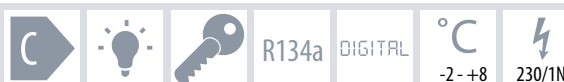
86 590,-

4x
GN 2/1

560 L

- nerezové provedení
- objem netto 560 l
- chladivo R134a
- automatické rozmrazování
- 4x rošt GN 2/1 poplastovaný
- 4 zásuvy
- provozní teplota A: -2 °C až +8 °C
- provozní teplota B: -2 °C až +8 °C
- max. teplota okolí +43 °C
- nucená cirkulace vzduchu
- dva oddělené chladicí prostory se samostatnými dveřmi
- 2x kompresor
- elektronické řízení vlhkosti
- izolace o tloušťce 70 mm
- vnitřní osvětlení
- monobloková chladicí jednotka
- zámek dveří

Index	Model	mm š x h x v	kg	kW
00006514	LS 2350	710 x 800 x 2000	165	0,54



LM 2350 Chladicí a mrazicí skříň dvoudvřevá

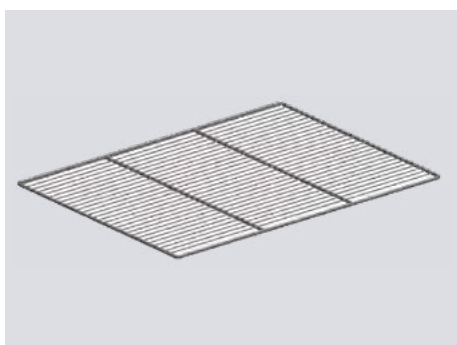
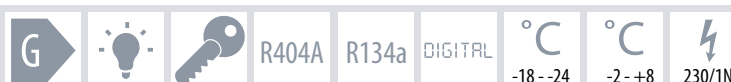
91 290,-

4x
GN 2/1

560 L

- nerezové provedení
- objem netto 560 l
- chladivo R134a / R404A
- automatické rozmrazování
- 4x rošt GN 2/1 poplastovaný
- 4 zásuvy
- provozní teplota A: -2 °C až +8 °C
- provozní teplota B: -18 °C až -24 °C
- max. teplota okolí +43 °C
- nucená cirkulace vzduchu
- dva oddělené prostory se samostatnými dveřmi
- 2x kompresor
- zámek dveří
- vnitřní osvětlení
- monobloková chladicí jednotka
- izolace o tloušťce 70 mm
- elektronické řízení vlhkosti

Index	Model	mm š x h x v	kg	kW
00006515	LM 2350	710 x 800 x 2000	165	0,72



ROŠT SCHN Rošt nerezový GN 1/1

390,-

ROŠT LS Rošt nerezový GN 2/1

599,-

ROŠT LS Rošt poplastovaný GN 2/1

590,-

Index	Model	Cena bez DPH
00003782	ROŠT SCHN	390,-
00003766	ROŠT LS	599,-
00006516	ROŠT LS	590,-

4x
GN 2/1

650 L

**MS 70****Mrazicí skříň jednodveřová****54 190,-**

- celonerezové provedení
- nerezový vnitřní prostor
- objem netto 650 l
- chladivo R404A
- 4x zásuvy s rošty, výškově přestavitelné
- pro uložení GN 2/1
- provozní teplota -18 °C až -24 °C
- chladicí agregát nahoře
- zámek dveří
- stropní osvětlení
- izolace o tloušťce 70 mm
- elektronická řídicí jednotka
- max. teplota okolí +43 °C
- monobloková chladicí jednotka

Index	Model	mm š x h x v	kg	kW
00002521	MS 70	710 x 800 x 2000	162	0,6

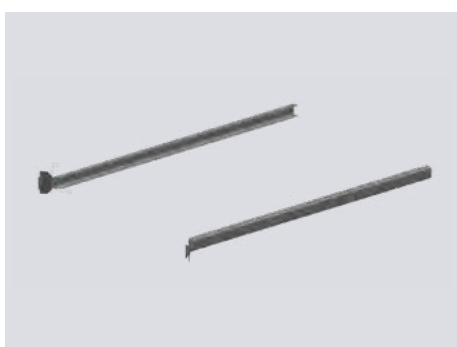
8x
GN 2/1

1300 L

**MS 140****Mrazicí skříň dvoudveřová****81 490,-**

- celonerezové provedení
- nerezový vnitřní prostor
- objem netto 1300 l
- chladivo R404A
- 8x zásuvy s rošty, výškově přestavitelné
- pro uložení GN 2/1
- provozní teplota -18 °C až -24 °C
- chladicí agregát nahoře
- zámek dveří
- stropní osvětlení
- izolace o tloušťce 70 mm
- elektronická řídicí jednotka
- max. teplota okolí +43 °C
- monobloková chladicí jednotka

Index	Model	mm š x h x v	kg	kW
00002520	MS 140	1420 x 800 x 2000	245	0,7

**VL LS****Vodící lišta pro rošty - lednice****590,-**

Index	Model
00006334	VL LS

Výrobníky ledu



Výrobníky ledu jsou neocenitelným pomocníkem v malém i velkém provozu. Nacházejí široké uplatnění od přímého použití při přípravě pokrmů nebo nápojů až po krátkodobé vnější chlazení gastronádob. Výrobníky ledu jsou k dispozici ve dvou provedeních podle typu ledu - kostkového nebo ledové drtě. Pokud je v provozu vysoká náročnost na vzduchové chlazení, je možné zajistit totožné modely s vodním chlazením.

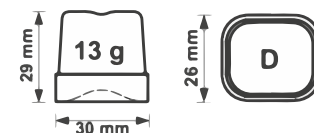
- Celonerezové provedení
- Dvířka z ABS plastu
- Chlazení vzduchem nebo vodou
- Zásobník na led od 9 do 65 kg



4 kg
310 ks
21 kg/24h

IMC 2104 A Výrobek kostkového ledu - vzduchem **24 490,-**
IMC 2104 W Výrobek kostkového ledu - vodou **24 490,-**

- celonerezové provedení
- dvířka z ABS plastu
- chlazení vzduchem nebo vodou
- zásobník na led: 4 kg/310 ks



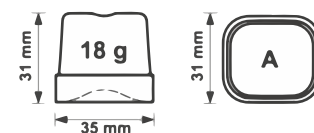
Index	Model	mm š x h x v	kg	kW	Spořeba vody l	Min/max teplota okolí °C	Min/max teplota vody °C	□	Cena bez DPH			R404A	
00006304	IMC 2104 A	355 x 404 x 590	27,5	0,32	4,5	10 / 43	3 / 32	13g	24 490,-				230/1N
00006294	IMC 2104 W	355 x 404 x 590	27,5	0,32	20	10 / 43	3 / 32	13g	24 490,-				



9 kg
530 ks
28 kg/24h

IMC 2809 A Výrobek kostkového ledu - vzduchem **29 990,-**
IMC 2809 W Výrobek kostkového ledu - vodou **29 990,-**

- celonerezové provedení
- dvířka z ABS plastu
- chlazení vzduchem nebo vodou
- zásobník na led: 9 kg/530 ks



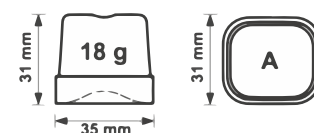
Index	Model	mm š x h x v	kg	kW	Spořeba vody l	Min/max teplota okolí °C	Min/max teplota vody °C	□	Cena bez DPH			R404A	
00006305	IMC 2809 A	390 x 460 x 690	37	0,37	5,1	10 / 43	3 / 32	18g	29 990,-				230/1N
00006295	IMC 2809 W	390 x 460 x 690	37	0,37	14	10 / 43	3 / 32	18g	29 990,-				



16 kg
950 ks
33 kg/24h

IMC 3316 A Výrobek kostkového ledu - vzduchem **33 990,-**
IMC 3316 W Výrobek kostkového ledu - vodou **33 990,-**

- celonerezové provedení
- dvířka z ABS plastu
- chlazení vzduchem nebo vodou
- zásobník na led: 16 kg/950 ks



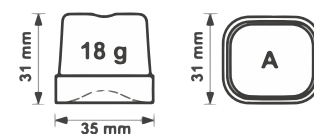
Index	Model	mm š x h x v	kg	kW	Spořeba vody l	Min/max teplota okolí °C	Min/max teplota vody °C	□	Cena bez DPH			R404A	
00006306	IMC 3316 A	500 x 580 x 690	48	0,37	3,3	10 / 43	3 / 32	18g	33 990,-				230/1N
00006307	IMC 3316 W	500 x 580 x 690	48	0,37	13	10 / 43	3 / 32	18g	33 990,-				



25 kg
1470 ks
46 kg/24h

IMC 4625 A Výrobek kostkového ledu - vzduchem **37 890,-**
IMC 4625 W Výrobek kostkového ledu - vodou **37 890,-**

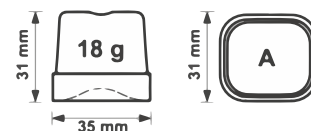
- celonerezové provedení
- dvířka z ABS plastu
- chlazení vzduchem nebo vodou
- zásobník na led: 25 kg/1470 ks



Index	Model	mm š x h x v	kg	kW	Spořeba vody l	Min/max teplota okolí °C	Min/max teplota vody °C	□	Cena bez DPH			R404A	
00006283	IMC 4625 A	500 x 580 x 800	56	0,5	4	10 / 43	3 / 32	18g	37 890,-				230/1N
00006292	IMC 4625 W	500 x 580 x 800	56	0,5	14	10 / 43	3 / 32	18g	37 890,-				

**IMC 6540 A Výrobek kostkového ledu - vzduchem****47 390,-****IMC 6540 W Výrobek kostkového ledu - vodou****47 390,-**

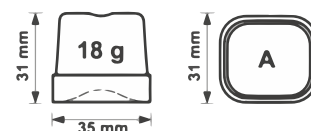
- celonerezové provedení
- dvířka z ABS plastu
- chlazení vzduchem nebo vodou
- zásobník na led: 40 kg/2350 ks



Index	Model	mm š x h x v	kg	kW	Spořeba vody l	Min/max teplota okolí °C	Min/max teplota vody °C	□	Cena bez DPH			
00006309	IMC 6540 A	738 x 600 x 920	77	0,65	2,8	10 / 43	3 / 32	18g	47 390,-			
00006308	IMC 6540 W	738 x 600 x 920	77	0,65	12,8	10 / 43	3 / 32	18g	47 390,-			

**IMC 8040 A Výrobek kostkového ledu - vzduchem****50 590,-****IMC 8040 W Výrobek kostkového ledu - vodou****50 590,-**

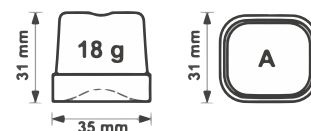
- celonerezové provedení
- dvířka z ABS plastu
- chlazení vzduchem nebo vodou
- zásobník na led: 40 kg/2350 ks



Index	Model	mm š x h x v	kg	kW	Spořeba vody l	Min/max teplota okolí °C	Min/max teplota vody °C	□	Cena bez DPH			
00006310	IMC 8040 A	738 x 600 x 920	86	0,8	2,6	10 / 43	3 / 32	18g	50 590,-			
00006311	IMC 8040 W	738 x 600 x 920	86	0,8	14,4	10 / 43	3 / 32	18g	50 590,-			

**IMC 13065 A Výrobek kostkového ledu - vzduchem****70 990,-****IMC 13065 W Výrobek kostkového ledu - vodou****70 990,-**

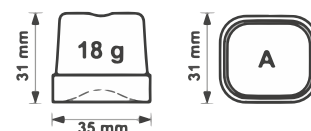
- celonerezové provedení
- dvířka z ABS plastu
- chlazení vzduchem nebo vodou
- zásobník na led: 65 kg/3830 ks



Index	Model	mm š x h x v	kg	kW	Spořeba vody l	Min/max teplota okolí °C	Min/max teplota vody °C	□	Cena bez DPH			
00006312	IMC 13065 A	840 x 740 x 1075	113	1,05	2,8	10 / 43	3 / 32	18g	70 990,-			
00006313	IMC 13065 W	840 x 740 x 1075	113	1,05	15,3	10 / 43	3 / 32	18g	70 990,-			

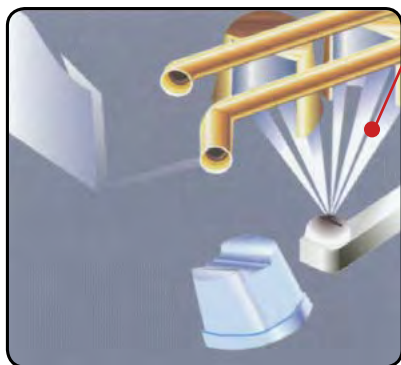
**IMC 15565 A Výrobek kostkového ledu - vzduchem****73 990,-****IMC 15565 W Výrobek kostkového ledu - vodou****73 990,-**



- celonerezové provedení
- dvířka z ABS plastu
- chlazení vzduchem nebo vodou
- zásobník na led: 65 kg/3830 ks



Index	Model	mm š x h x v	kg	kW	Spořeba vody l	Min/max teplota okolí °C	Min/max teplota vody °C	□	Cena bez DPH			
00006315	IMC 15565 A	840 x 740 x 1075	118	1,4	2,6	10 / 43	3 / 32	18g	73 990,-			
00006314	IMC 15565 W	840 x 740 x 1075	118	1,4	13	10 / 43	3 / 32	18g	73 990,-			

detail výroby kostkového ledu



-  Při použití studené vody se denní výkon zvýší asi o 10 %
-  Produkce je udávána za 24 h při teplotě vody 15 °C a teplotě v místnosti 21 °C



30 kg
90 kg/24h




IMG 9030 A Výrobek ledové drtě - vzduchem

64 290,-

IMG 9030 W Výrobek ledové drtě - vodou

64 290,-

- celonerezové provedení
- chlazení vzduchem nebo vodou
- zásobník na led: 30 kg

Index	Model	mm š x h x v	kg	kW	Spořeba vody l	Min/max teplota okolí °C	Min/max teplota vody °C	Cena bez DPH			R404A	
00006316	IMG 9030 A	500 x 660 x 800	67	0,55	1	10 / 43	3 / 32	64 290,-				230/1N
00006317	IMG 9030 W	500 x 660 x 800	67	0,55	6,3	10 / 43	3 / 32	64 290,-				230/1N



55 kg
150 kg/24h




IMG 15055 A Výrobek ledové drtě - vzduchem

74 290,-

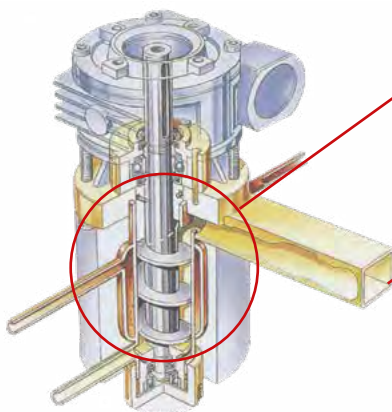
IMG 15055 W Výrobek ledové drtě - vodou



74 290,-

- celonerezové provedení
- chlazení vzduchem nebo vodou
- zásobník na led: 55 kg

Index	Model	mm š x h x v	kg	kW	Spořeba vody l	Min/max teplota okolí °C	Min/max teplota vody °C	Cena bez DPH			R404A	
00006318	IMG 15055 A	738 x 690 x 1020	94	0,65	1	10 / 43	3 / 32	74 290,-				230/1N
00006319	IMG 15055 W	738 x 690 x 1020	94	0,65	6,4	10 / 43	3 / 32	74 290,-				230/1N

detail výroby ledové drtě



-  Produkce je udávána za 24 h při teplotě vody 15 °C a teplotě v místnosti 21 °C
-  Jiné modely na vyžádání



N 60 A Výrobek kostkového ledu - vzduchem
N 60 W Výrobek kostkového ledu - vodou

35 590,-

35 590,-

- celonerezové provedení
- výroba kostkového amerického ledu
- chlazení vzduchem nebo vodou
- zásobník na led: 20 kg/3000 ks
- při jednom cyklu 150 ks kostek

Index	Model	mm š x h x v	kg	kW	Spořeba vody l	Min/max teplota okolí °C	Min/max teplota vody °C	□ mm	Cena bez DPH			
00007269	N 60 A	540 x 600 x 800	52	0,43	28,8	5 / 43	5 / 35	2,5 x 2,5 x 1,5	35 590,-			
00007270	N 60 W	540 x 600 x 800	52	0,47	58,8	5 / 43	5 / 35	2,5 x 2,5 x 1,5	35 590,-			



N 215 A Výrobek kostkového ledu - vzduchem
N 215 W Výrobek kostkového ledu - vodou

69 990,-

69 990,-

- celonerezové provedení
- dvířka z ABS plastu
- výroba kostkového ledu
- chlazení vzduchem nebo vodou

Index	Model	mm š x h x v	kg	kW	Min/max teplota okolí °C	Min/max teplota vody °C	□ mm	Cena bez DPH			
00007271	N 215 A	760 x 620 x 500	65	1,2	5 / 43	5 / 35	2,5 x 2,5 x 1,5	69 990,-			
00007272	N 215 W	760 x 620 x 500	65	1,2	5 / 43	5 / 35	2,5 x 2,5 x 1,5	69 990,-			



N zásobník Zásobník na HD - 215

40 990,-

- celonerezové provedení
- zásobník na 200 kg ledu

Index	Model	mm š x h x v	kg			
00007273	N zásobník	762 x 82 x 1071	56			



N 215 AC Výrobek kostkového ledu - vzduchem
N 215 AW Výrobek kostkového ledu - vodou

108 490,-

108 490,-

- celonerezové provedení
- dvířka z ABS plastu
- výroba kostkového ledu
- chlazení vzduchem nebo vodou
- výroba 1 dávky ledu cca 13 minut
- zásobník na 200 kg ledu

Index	Model	mm š x h x v	kg	kW	Min/max teplota okolí °C	Min/max teplota vody °C	□ mm	Cena bez DPH			
00007274	N 215 AC	762 x 82 x 1571	121	1,2	5 / 43	5 / 35	2,5 x 2,5 x 1,5	108 490,-			
00007275	N 215 AW	762 x 82 x 1571	121	1,2	5 / 43	5 / 35	2,5 x 2,5 x 1,5	108 490,-			

**KPS****Sanitační kit****2 290,-**

- čisticí a sanitační sada
- 1x 1 l čisticí emulze
- 1x 1 l sanitační emulze
- rukavice
- ochranné brýle
- čisticí žínka
- aplikační štětec
- návod k použití

Index	Model
00006320	KPS





Mycí program

Chemie	262
Myčky řady NT	263
Myčky řady TT	268
Myčky na černé nádoby řady S	278
Myčky tunelové řady CT	284
Myčky tunelové řady A	288
Příslušenství	291
Změkčovače	295

**RM Mycí****RM Mycí 25 kg****2 490,-****RM Mycí****RM Mycí 12 kg****1 190,-**

- univerzální tekutý mycí detergent pro profesionální myčky nádobí
- dávkování: 1 až 5 g přípravku na 1 litr mycího roztoku v závislosti na tvrdosti vody a stupni znečištění nádobí

Index	Model	mm š x h x v	kg	Cena bez DPH
00003695	RM Mycí		25	2 490,-
00003694	RM Mycí		12	1 190,-

**RM Oplach****RM Oplach 10 kg****1 090,-**

- oplachovací přípravek pro profesionální myčky nádobí
- dávkování: 0,3 až 0,9 g přípravku na 1 litr oplachové lázně v závislosti na tvrdosti vody a materiálu nádobí

Index	Model	mm š x h x v	kg
00003697	RM Oplach		10

**RM Vodní kámen****RM Vodní kámen 5 kg****790,-**

- univerzální přípravek k odstraňování vodního kamene pro profesionální myčky nádobí
- dávkování: 15 – 30 ml přípravku na 1 l vody podle tloušťky usazenin

Index	Model	mm š x h x v	kg
00003698	RM Vodní kámen		5

**RM Gril****RM GRIL 5 kg****819,-**

- detergent na čištění grilů od připálenin a mastnot
- návod k použití: Naneste nebo nastříkejte stejnoměrně na čištěnou plochu, zahřejte na 50 °C a nechte působit cca 15 minut. Je-li znečištění příliš silné, nebo nelze pracovat při zahřátí, nechte přípravek působit až 1 hodinu. Poté důkladně opláchněte vodou. K neutralizaci lze do poslední oplachové vody přidat trochu octa. Nepoužívejte na plochy citlivé vůči alkáliím, např. na hliník, lakované plochy, keramické desky apod.

Index	Model	mm š x h x v	kg
00003696	RM Gril		5

Myčky řady NT



Jsou určeny k mytí skla a nádobí. Typ NT 42 je jednoplášťový a je vhodný pro mytí skla. Typy NT 52 T a NT 52 TB jsou dvouplášťové a jsou doporučovány pro mytí skla a talířů. Všechny modely NT mají lisovanou mycí vanu pro co nejsnazší čištění.

Mytí je uskutečňováno vodou o teplotě 60 °C, která je přes filtry čerpána pomocí mycího čerpadla z vany. Oplachová voda z bojleru o teplotě 80 °C, (65 °C u NT 42) je vytlačována tlakem přiváděné vody. Při mytí talířů je nutné jejich opláchnutí tlakovou sprchou a odstranění hrubých nečistot.

Oschnutí talířů je zajištěno rozdílem teploty oplachové vody 80 °C a okolního vzduchu, čímž dojde k odpaření vody z nádobí.

Myčky jsou vybaveny elektronickým panelem, který je snadno ovladatelný. Jednoduchost ovládání snižuje možnost omylu na minimum a dobu potřebnou na vyškolení personálu. Panel je vyroben tak, aby odolával stříkající vodě, pro zvýšení bezpečnosti je pod nízkým napětím.

- Dávkovač mycího a oplachového prostředku řízený časově
- Elektronické ovládání
- Otočná horní a dolní mycí ramena
- Oplachová voda z bojleru o teplotě 85 °C
- Celonerezové provedení s lisovanou vanou
- Regulovatelný termostat bojleru
- Přívodní tlak: 2 - 4 bary
- Vstupní teplota: 10 - 80 °C

**NT 42****Myčka skla a příborů****42 990,-****NTA 42****Myčka skla a příborů se změkčovačem****48 990,-****NT 42 P****Myčka skla a příborů s čerpadlem****46 280,-**

- celonerezové provedení
- rozměr koše: 400 x 400 mm
- výška dveří: 320 mm
- dvouplášťové celonerezové provedení
- lisovaná vana
- 1x koš na sklo, 1x koš na talíře, 1x koš na příbory
- lisované podpěry košů
- spodní i horní kompozitní otočná ramena společná pro mytí i oplach, se systémem click-clack pro snadné odejmutí
- dávkovač mycího a oplachového prostředku řízený elektronicky
- samočisticí cyklus
- regulovatelný termostat bojleru
- termostop

EXTRA
PAKET
ZDARMA



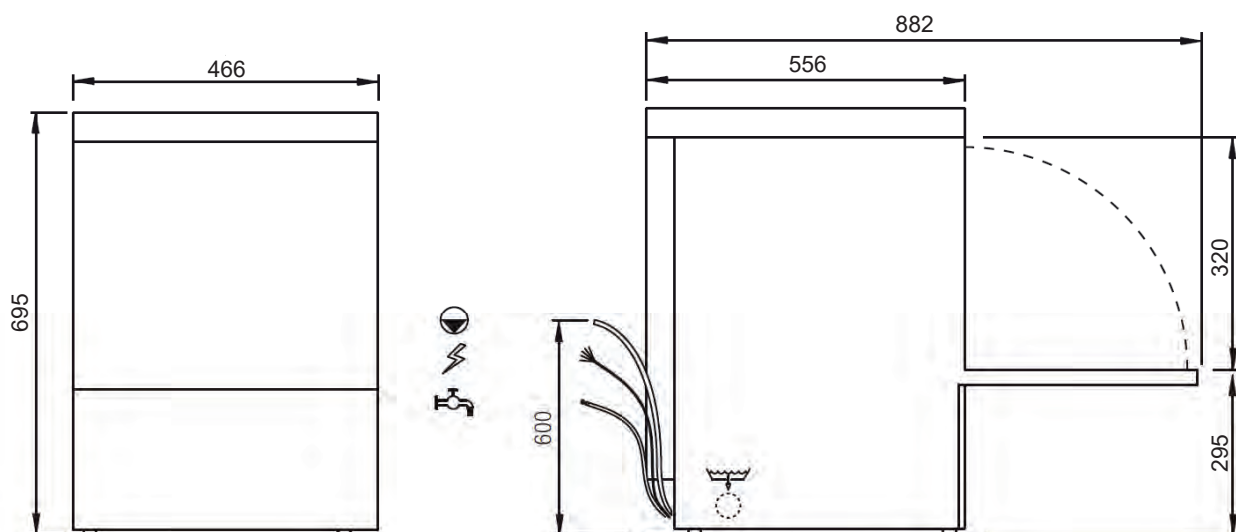
v hodnotě
2280 Kč

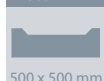
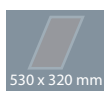
Index	Model	mm š x h x v	kg	kW	Koš	Bojler Vana	Nastavitelný cyklus	Kapacita	Cena bez DPH
00011269	NT 42	466 x 556 x 695	42	3,5	400 x 400	2,6 kW / 2,6 l 0,6 kW / 8 l	1,9 l / 90-120-150 s	24-30-40 košů / h	42 990,-
00011284	NTA 42	466 x 556 x 695	42	3,5	400 x 400	2,6 kW / 2,6 l 0,6 kW / 8 l	1,9 l / 90-120-150 s	24-30-40 košů / h	48 990,-
00011285	NT 42 P	466 x 556 x 695	42	3,5	400 x 400	2,6 kW / 2,6 l 0,6 kW / 8 l	1,9 l / 90-120-150 s	24-30-40 košů / h	46 280,-



Standardní programy: ProSpeed, ProFessional, ProTemp, ProDrain, ProClean

Speciální programy: ProEco, ProNew, ProLong, ProGlass, ProCold, ProWater, ProActive, ProSteel, ProSan, ProPlates



**NT 52 T****Myčka nádobí a skla****53 990,-****NT 52 TP****Myčka nádobí a skla s čerpadlem****57 780,-****NT 52 TB****Myčka nádobí a skla s podstavbou****71 590,-**

- celonerezové provedení
- rozměr koše: 500 x 500 mm
- výška dveří: 385 mm
- dvouplášťové celonerezové provedení
- lisovaná vana
- 1x koš na sklo, 1x koš na talíře, 1x koš na příbory
- lisované podpěry košů
- spodní i horní kompozitní otočná ramena společná pro mytí i oplach, se systémem click-clack pro snadné odejmutí
- dávkovač mycího a oplachového prostředku řízený elektronicky
- samočisticí cyklus
- regulovatelný termostat bojleru
- termostop

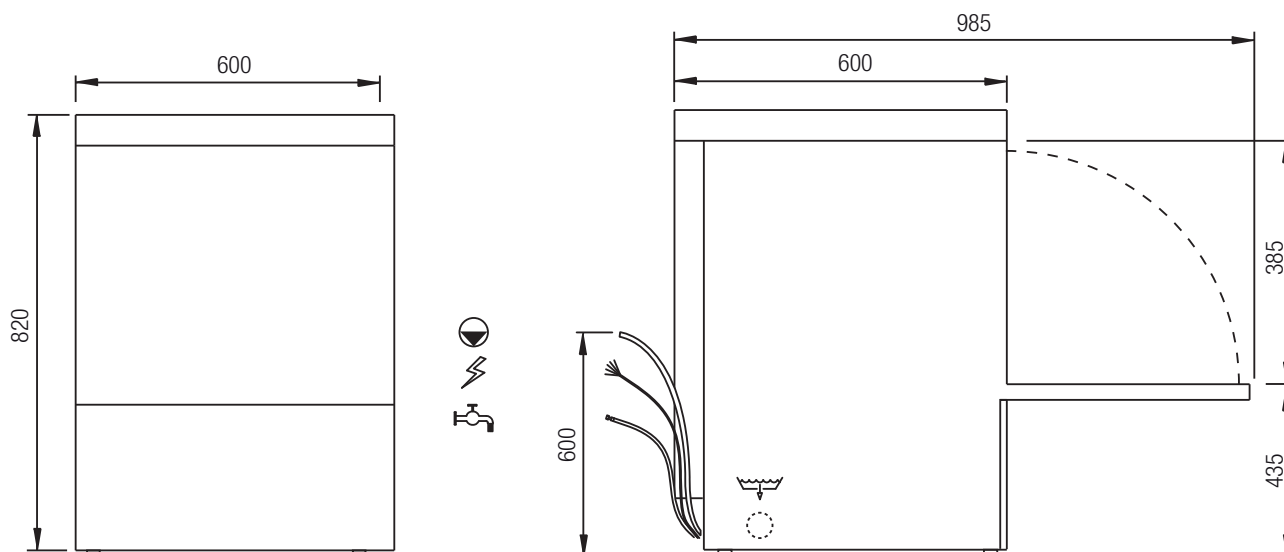


Index	Model	mm š x h x v	kg	kW	Koš	Boiler Vana	Nastavitelný cyklus	Kapacita	Cena bez DPH
00011270	NT 52 T	600 x 600 x 820	59	7,9	500 x 500	6 kW / 6 l 1,4kW / 15 l	1,8 l / 60-90-180 s	60-40-20 košů / h	53 990,-
00011287	NT 52 TP	600 x 600 x 820	59	7,9	500 x 500	6 kW / 6 l 1,4kW / 15 l	1,8 l / 60-90-180 s	60-40-20 košů / h	57 780,-
00011288	NT 52 TB	600 x 600 x 1250	74	7,9	500 x 500	6 kW / 6 l 1,4kW / 15 l	1,8 l / 60-90-180 s	60-40-20 košů / h	71 590,-



Standardní programy: ProSpeed, ProFessional, ProTemp, ProDrain, ProClean

Speciální programy: ProEco, ProNew, ProLong, ProGlass, ProCold, ProWater, ProActive, ProSteel, ProSan, ProPlates



NOVINKA



530 x 320 mm

440 mm

465 mm

500 x 500 mm



NT 102 Myčka průběžná

NT 102 P Myčka průběžná s čerpadlem

81 590,-

85 380,-

- celonerezové provedení
- rozměr koše: 500 x 500 mm
- výška dveří: 465 mm
- dvouplášťové celonerezové provedení
- lisovaná vana
- 1x koš na sklo, 1x koš na talíře, 1x koš na příbory
- lisované podpěry košů
- spodní i horní kompozitní otočná ramena společná pro mytí i oplach, se systémem click-clack pro snadné odejmutí
- dávkovač mycího a oplachového prostředku řízený elektronicky
- samočisticí cyklus
- regulovatelný termostat bojleru
- termostop

EXTRA
PAKET
ZDARMAv hodnotě
2280 Kč

Index	Model	mm š x h x v	kg	kW	Koš	Boiler Vana	Nastavitelný cyklus	Kapacita	Cena bez DPH
00011271	NT 102	721 x 836 x 1565	110	10,2	500 x 500	7 kW / 6 l 2,5 kW / 22 l	2,7 l / 60-90-180 s	60-40-20 košů / h	81 590,-
00011289	NT 102 P	721 x 836 x 1565	110	10,2	500 x 500	7 kW / 6 l 2,5 kW / 22 l	2,7 l / 60-90-180 s	60-40-20 košů / h	85 380,-

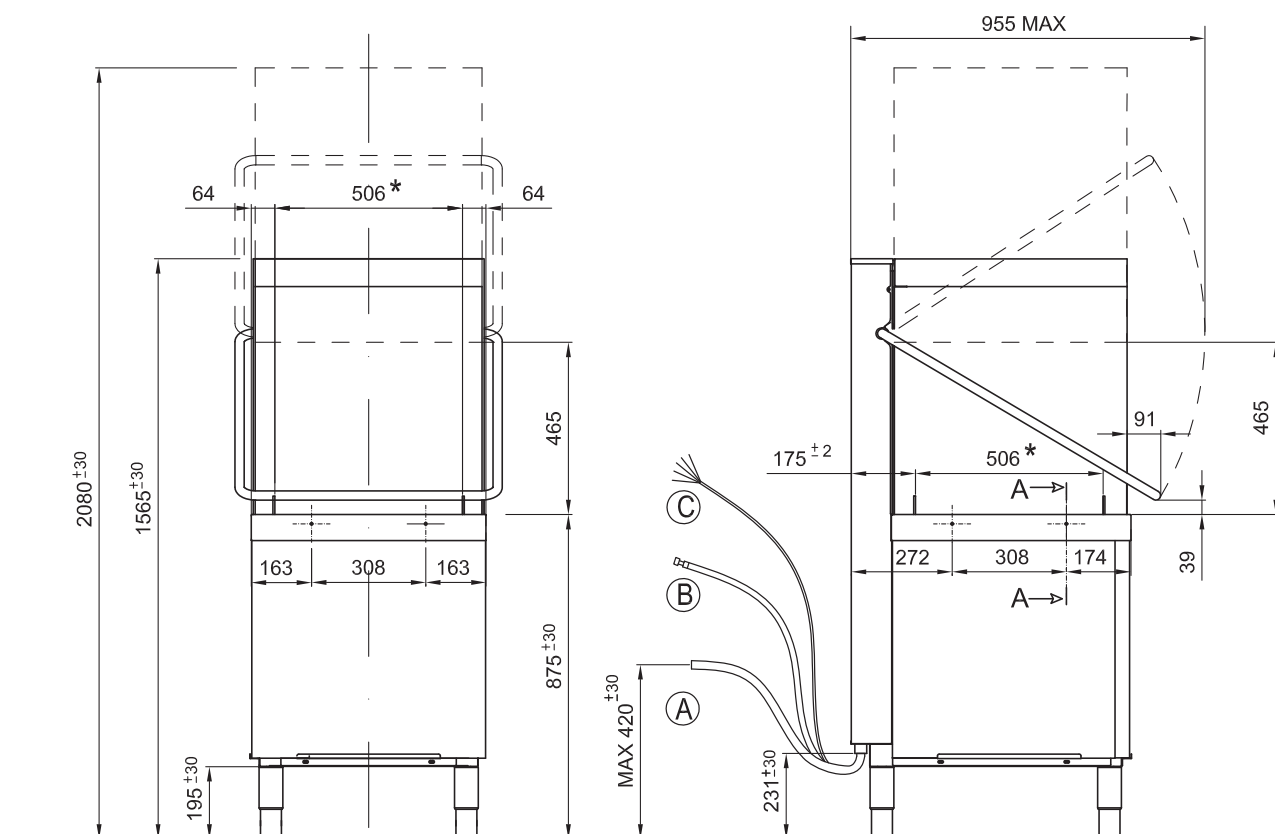
EXTRA
PAKET

DIGITAL

400/3N

Standardní programy: ProSpeed, ProFessional, ProTemp, ProDrain, ProClean

Speciální programy: ProEco, ProNew, ProLong, ProGlass, ProCold, ProWater, ProActive, ProSteel, ProSan, ProPlates



Speciální programy myček NT:

Snadné ovládání se čtyřmi dotykovými tlačítky a čtyřmístným LED displejem se dvěma bočními indikačními lištami. Důmyslně vybrané kombinace barev a grafických symbolů poskytují přehled o aktuálním stavu zařízení a průběhu mycího cyklu. Kromě provozních parametrů jako je teplota vody v mycí lázni a v bojleru nebo počet provedených mycích cyklů, umožňuje zobrazovat také zprávy automatického diagnostického systému pomocí kódů, textu nebo grafických indikátorů a barev. Uživatel může nastavit teplotu v mycí lázni a bojleru a množství mycí a oplachové chemie, specializovaný technik poté může přenastavit i všechny ostatní provozní parametry.

Programy standardní:

ProSpeed	Krátký program pro lehce zašpiněné nádobí
ProFessional	Standardní mycí program pro běžně zašpiněné nádobí
ProTemp	Dlouhý mycí program pro silně zašpiněné nádobí
ProDrain	Vypouštěcí cyklus.
ProClean (samočištění)	Čistí mycí komoru, voda cirkuluje a vypouští vanu a bojler (80% obsahu).

Programy speciální

ProEco	Program se sníženou spotřebou energie, mytí při nižší teplotě vody a menším množstvím než u běžných programů. Dobré mycí výsledky jsou dosaženy prodlouženým mechanickým mytím.
ProNew	Doporučeno pokud chcete mýt s kompletní výměnou vody v mycí lázni, vhodné zejména pro kontinuální mytí mastného a špinavého nádobí. Kompletní výměna vody vyžaduje delší mycí cyklus.
ProLong (průběžný)	Jedná se o rozšířený cyklus, trvání se mění v závislosti na modelu, je možné ho měnit stisknutím START kdykoliv během mytí k přerušení mytí a spuštění fáze oplachu.
ProGlass	Program specifický pro sklenice zvláštního tvaru. Doba cyklu je delší, oplachování o 20 % při optimální teplotě 65 °C.
ProCold	Specifický program oplachování studenou vodou po běžném oplachu horkou vodou.
ProWater	Specifický cyklus mytí sklenic s osmotickou vodou. Navrženo pro fungování s reverzním osmotickým filtrem WS140 s použitím mycího prostředku Pro-Wash Crystal a leštidla Pro-Rinse Crystal. Všechny parametry jsou modifikovány k optimalizaci konečného výsledku na sklenicích.
ProActive	Velice intenzivní cyklus mytí pro velmi špinavé, dokonce i připálené zaschlé nádobí. Program zahrnuje dvě fáze mytí a dvě fáze oplachu.
ProSteel	Cyklus mytí příborů zahrnuje několik fází mytí při stále vyšší teplotě až 70 °C a konečný oplach při teplotě 85 °C. Spotřeba vody je 5,5 litru / cyklus a doba cyklu je 6 minut.
ProSan	Tepelná dezinfekce v souladu s EN ISO 15883 – 1/3; úroveň A0 nastavitelná v rozmezí 20 až 60. Mytí při teplotě 72 °C a oplachování při 85 °C. Doba cyklu je regulována elektronicky a závisí na zvolené hodnotě A0 (s A0 = 30, cca 12').
ProPlates	Cyklus specifický pro talíře. Oplachování zkráceno o 17 % a optimální teplota je 78 °C.

Myčky řady TT



Profesionální myčky řady TT určené do všech provozů vyžadujících bezchybné mytí, dodržování norem HACCP, vysoký hygienický standard a vysoký uživatelský komfort. Myčky řady TT jsou charakteristické masivní nerezovou konstrukcí z AISI 316 v plně izolovaném dvouplášťovém provedení s odhlučnými dveřmi.

Myčky mají lisovanou vanu a oblé rohy v mycím prostoru pro snadné čištění a maximální hygienu.

Ovládání myčky je zajištěno čtyřmi dotykovými tlačítky a velkým podsvíceným polychromatickým LCD displejem, který mění barvu podle aktuálního provozního režimu a fáze probíhajícího programu. Rozměr displeje je 4x větší než u předchozí verze. Díky tomu je snadno čitelný i z velké vzdálenosti. Displej rovněž zobrazuje diagnostické hlášení např. o množství čistících detergentů a otevřených dveřích nebo o poruchách (chybová hlášení).

Rychlý ohřev vody při napouštění mycí lázně - nejdříve se nahřeje voda v bojleru na 82 °C a až potom dojde k napuštění mycí lázně touto přehřátou vodou (topná tělesa v bojleru mají vyšší výkon, takže se urychlí první nahřátí stroje). Požadovaná teplota mycí lázně je cca 60 °C.

Zařízení je vybaveno novým managementem výkonu, který umožňuje souběžný chod topných těles vany a bojleru.

- Dávkovač mycího a oplachového prostředku řízený elektronicky
- Elektronické ovládání s digitálním displejem
- Odpadové čerpadlo
- Dvouplášťové provedení konstrukce
- Dvoucestné čerpadlo – pro každé mycí rameno je veden přívod vody zvlášť
- Regulovatelný termostat bojleru

EvoLution 3® Nový systém vypouštění odpadní vody: snižuje spotřebu vody (15 l oproti 33 l, -55%, 11.500 l za rok), snižuje spotřebu detergentů (díky čistší vodě), lepší výsledky (oplach s menší „pracností“)

UltraRinse 2® Nová technologie oplachu pro: zajištění konstantních mycích výsledků, snížení spotřeby vody, snížení provozních nákladů, snížení negativních vlivů na prostředí

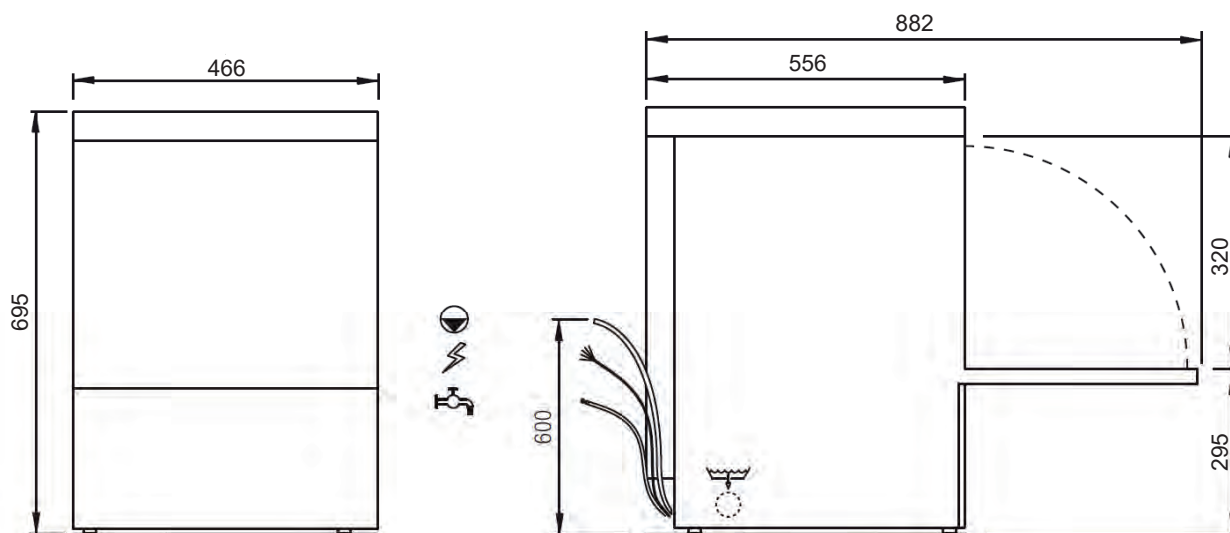
ABT Systém přehřevu vody v akumulační nádobě před vstupem do bojleru. Zařízení je vybaveno oplachovým čerpadlem. Díky tomuto systému je zařízení nezávislé na tlaku vody v řadu, díky čemuž vždy dodává konstantní tlak a teplotu oplachové vody.

**TT 42 ABT Myčka skla a příborů****71 390,-****TTA 42 ABT Myčka skla a příborů se změkčovačem****76 590,-**

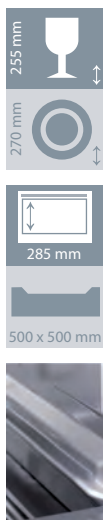
- celonerezové provedení
- rozměr koše: 400 x 400 mm
- výška dveří: 320 mm
- dvouplášťové celonerezové provedení
- lisovaná vana
- trojitý odpadový filtr
- 2x koš na sklo, 1x koš na příbory
- lisované podpěry košů
- nerezová otočná horní a dolní mycí a oplachová ramena
- dávkovač mycího a oplachového prostředku řízený elektronicky
- samočisticí cyklus
- regulovatelný termostat bojleru
- termostop

**EXTRA
PAKET
ZDARMA**v hodnotě
2280 Kč

Index	Model	mm š x h x v	kg	kW	Koš	Bojler Vana	Nastavitelný cyklus	Kapacita	Cena bez DPH
00011272	TT 42 ABT	466 x 556 x 695	42	3,5	400 x 400	2,6 kW / 2,6 l 0,6 kW / 8 l	1,2 l / 90-120-150 s	24-30-40 košů / h	71 390,-
00011290	TTA 42 ABT	466 x 556 x 695	42	3,5	400 x 400	2,6 kW / 2,6 l 0,6 kW / 8 l	1,2 l / 90-120-150 s	24-30-40 košů / h	76 590,-

**EXTRA
PAKET****DIGITAL****Standardní programy:** ProSpeed, ProFessional, ProTemp, ProDrain, ProClean**Speciální programy:** ProEco, ProNew, ProLong, ProGlass, ProCold, ProActive, ProSteel, ProSan, ProPlates

NOVINKA

**TT 52 TS ABT Myčka skla a příborů****82 990,-****TTA 52 TS ABT Myčka skla a příborů se změkčovačem****86 990,-**

- celonerezové provedení
- rozměr koše: 500 x 500 mm
- výška dveří: 285 mm
- dvouplášťové celonerezové provedení
- lisovaná vana
- 2x koš na sklo, 1x koš na příbory
- lisované podpěry košů
- nerezová otočná horní a dolní mycí a oplachová ramena
- dávkovač mycího a oplachového prostředku řízený elektronicky
- samočistící cyklus
- regulovatelný termostat bojleru
- termostop

EXTRA
PAKET
ZDARMAv hodnotě
2280 Kč

Index	Model	mm š x h x v	kg	kW	Koš	Bojler Vana	Nastavitelný cyklus	Kapacita	Cena bez DPH
00011291	TT 52 TS ABT	600 x 600 x 720	50	6,77	500 x 500	4,9 kW / 6 l 1,4 kW / 15 l	2,2 l / 90-120-150 s	40-30-24 košů / h	82 990,-
00011292	TTA 52 TS ABT	600 x 600 x 720	50	6,77	500 x 500	4,9 kW / 6 l 1,4 kW / 15 l	2,2 l / 90-120-150 s	40-30-24 košů / h	86 990,-

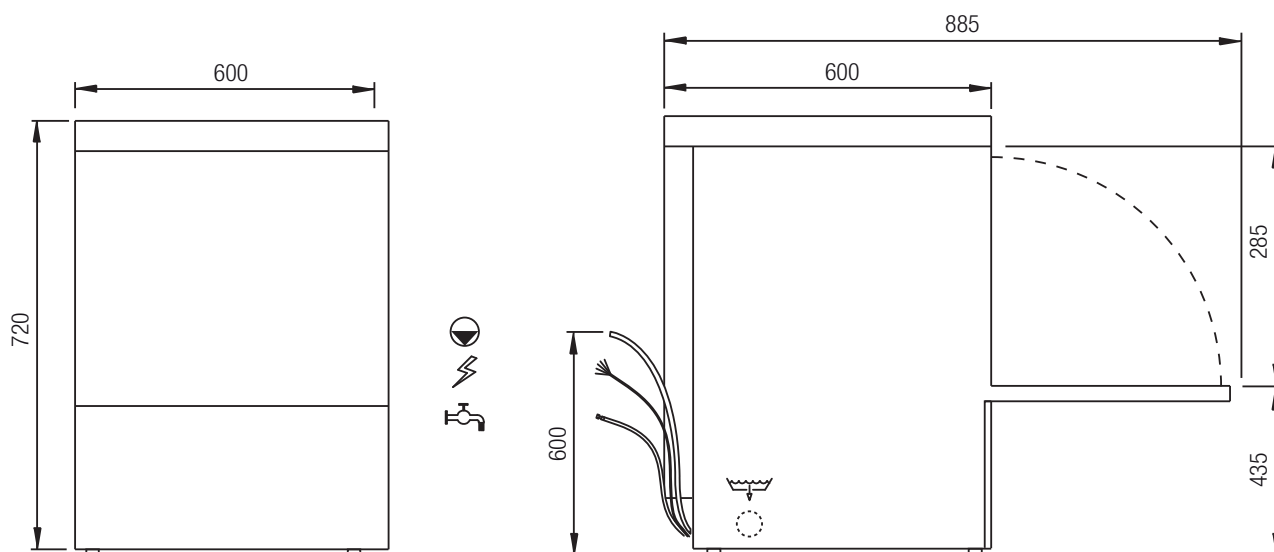
EXTRA
PAKET

DIGITAL



Standardní programy: ProSpeed, ProFessional, ProTemp, ProDrain, ProClean

Speciální programy: ProEco, ProNew, ProLong, ProGlass, ProCold, ProActive, ProSteel, ProSan, ProPlates



**TT 52 T ABT Myčka nádobí a skla****89 990,-****TTA 52 T ABT Myčka nádobí a skla se změkčovačem****93 990,-**

- celonerezové provedení
- rozměr koše: 500 x 500 mm
- výška dveří: 385 mm
- dvouplášťové celonerezové provedení
- lisovaná vana
- 1x koš na sklo, 1x koš na talíře, 1x koš na příbory
- lisované podpěry košů
- nerezová otočná horní a dolní mycí a oplachová ramena
- dávkovač mycího a oplachového prostředku řízený elektronicky
- samočisticí cyklus
- regulovatelný termostat bojleru
- termostop

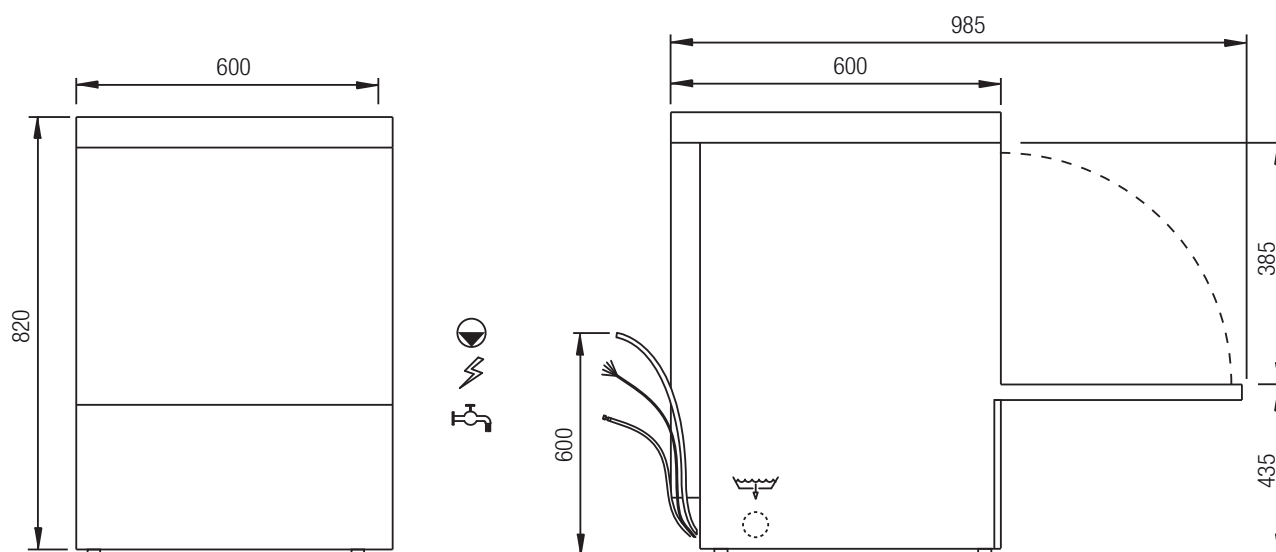


Index	Model	mm š x h x v	kg	kW	Koš	Bojler Vana	Nastavitelný cyklus	Kapacita	Cena bez DPH
00011273	TT 52 T ABT	600 x 600 x 820	59	7,9	500 x 500	6 kW / 6 l 1,4 kW / 15 l	2,2 l / 60-90-180 s	60-40-20 košů / h	89 990,-
00011293	TTA 52 T ABT	600 x 600 x 820	59	7,9	500 x 500	6 kW / 6 l 1,4 kW / 15 l	2,2 l / 60-90-180 s	60-40-20 košů / h	93 990,-



Standardní programy: ProSpeed, ProFessional, ProTemp, ProDrain, ProClean

Speciální programy: ProEco, ProNew, ProLong, ProGlass, ProCold, ProActive, ProSteel, ProSan, ProPlates



NOVINKA



TT 52 TB ABT Myčka nádobí a skla s podstavbou

98 990,-

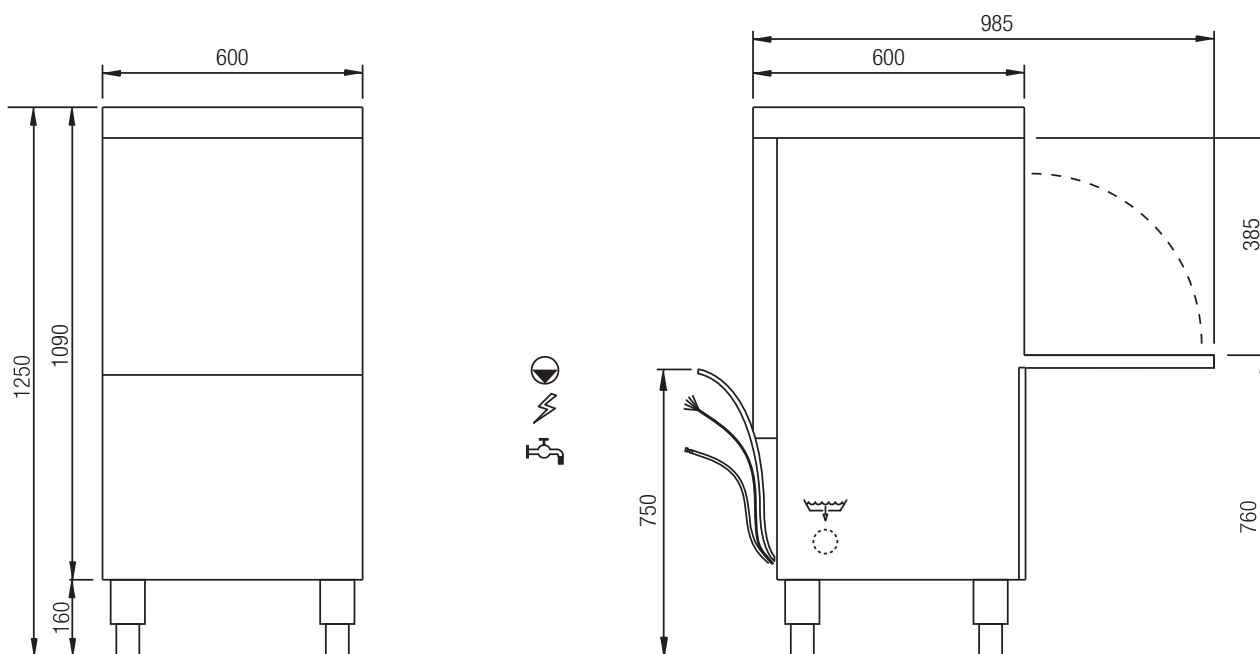
- celonerezové provedení
- rozměr koše: 500 x 500 mm
- výška dveří: 385 mm
- dvouplášťové celonerezové provedení
- lisovaná vana
- 1x koš na sklo, 1x koš na talíře, 1x koš na příbory
- lisované podpěry košů
- nerezová otočná horní a dolní mycí a oplachová ramena
- dávkovač mycího a oplachového prostředku řízený elektronicky
- samočisticí cyklus
- regulovatelný termostat bojleru
- termostop

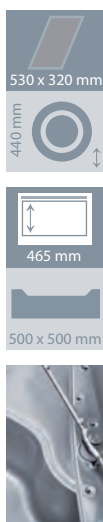
EXTRA
PAKET
ZDARMAv hodnotě
2280 Kč

Index	Model	mm š x h x v	kg	kW	Koš	Bojler Vana	Nastavitelný cyklus	Kapacita	2	EXTRA PACKET	DIGITAL	400/3N
00011294	TT 52 TB ABT	600 x 600 x 1250	74	7,9	500 x 500	6 kW / 6 l 1,4 kW / 15 l	2,2 l / 60-90-180 s	60-40-20 košů / h				

Standardní programy: ProSpeed, ProFessional, ProTemp, ProDrain, ProClean

Speciální programy: ProEco, ProNew, ProLong, ProGlass, ProCold, ProActive, ProSteel, ProSan, ProPlates



**TT 112 ABT Myčka průběžná****129 990,-****TTA 112 ABT Myčka průběžná se změkčovačem****139 990,-**

- celonerezové provedení
- rozměr koše: 500 x 500 mm
- výška dvihu: 465 mm
- dvouplášťové celonerezové provedení
- lisovaná vana
- elektroventil na horkou vodu
- 1x koš na sklo, 1x koš na talíře, 1x koš na příbory
- lisované podpěry košů
- nerezová otočná horní a dolní mycí a oplachová ramena
- speciální samočisticí program
- regulovatelný termostat bojleru
- termostop

EXTRA
PAKET
ZDARMA



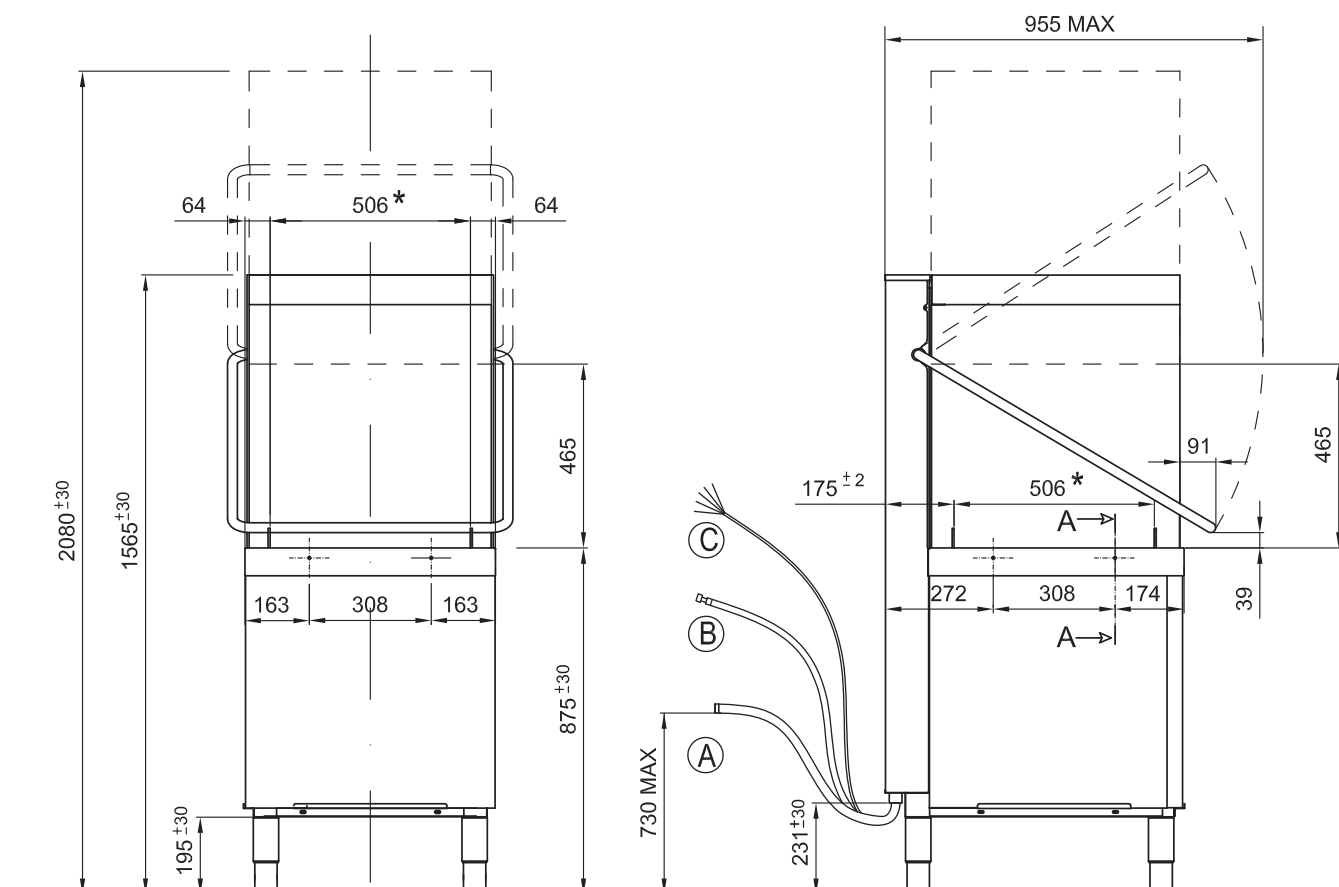
v hodnotě
2280 Kč

Index	Model	mm š x h x v	kg	kW	Koš	Bojler Vana	Nastavitelný cyklus	Kapacita	Cena bez DPH
00011274	TT 112 ABT	721 x 836 x 1565	110	10,2	500 x 500	7 kW / 12 l 2,5 kW / 22 l	2,2 l / 60-90-180 s	60-40-20 košů / h	129 990,-
00011296	TTA 112 ABT	721 x 836 x 1565	110	10,2	500 x 500	7 kW / 12 l 2,5 kW / 22 l	2,2 l / 60-90-180 s	60-40-20 košů / h	139 990,-



Standardní programy: ProSpeed, ProFessional, ProTemp, ProDrain, ProClean

Speciální programy: ProEco, ProNew, ProLong, ProGlass, ProCold, ProActive, ProSteel, ProSan, ProPlates





NOVINKA

530 x 320 mm

440 mm

465 mm

500 x 500 mm

**TT 112 REC ABT Myčka průběžná****TTA 112 REC ABT Myčka průběžná změkčovačem****185 990,-****195 990,-**

- celonerezové provedení
- rozměr koše: 500 x 500 mm
- výška dvíhu: 465 mm
- dvouplášťové celonerezové provedení
- lisovaná vana
- elektroventil na horkou vodu
- rekuperační jednotka- úspora až 40 % v teplotním gradientu
- 1x koš na sklo, 1x koš na talíře, 1x koš na příbory
- nerezová otočná horní a dolní mycí a oplachová ramena
- dávkovač mycího a oplachového prostředku řízený elektronicky
- speciální samočisticí program
- regulovatelný termostat bojleru
- termostop

EXTRA
PAKET
ZDARMAv hodnotě
2280 Kč

Index	Model	mm š x h x v	kg	kW	Koš	Bojler Vana	Nastavitelný cyklus	Kapacita	Cena bez DPH
00011295	TT 112 REC ABT	721 x 836 x 2265	128	10,2	500 x 500	7 kW / 12 l 2,5 kW / 22 l	2,2 l / 60-90-180 s	60-40-20 košů / h	185 990,-
00011297	TTA 112 REC ABT	721 x 836 x 2265	128	10,2	500 x 500	7 kW / 12 l 2,5 kW / 22 l	2,2 l / 60-90-180 s	60-40-20 košů / h	195 990,-

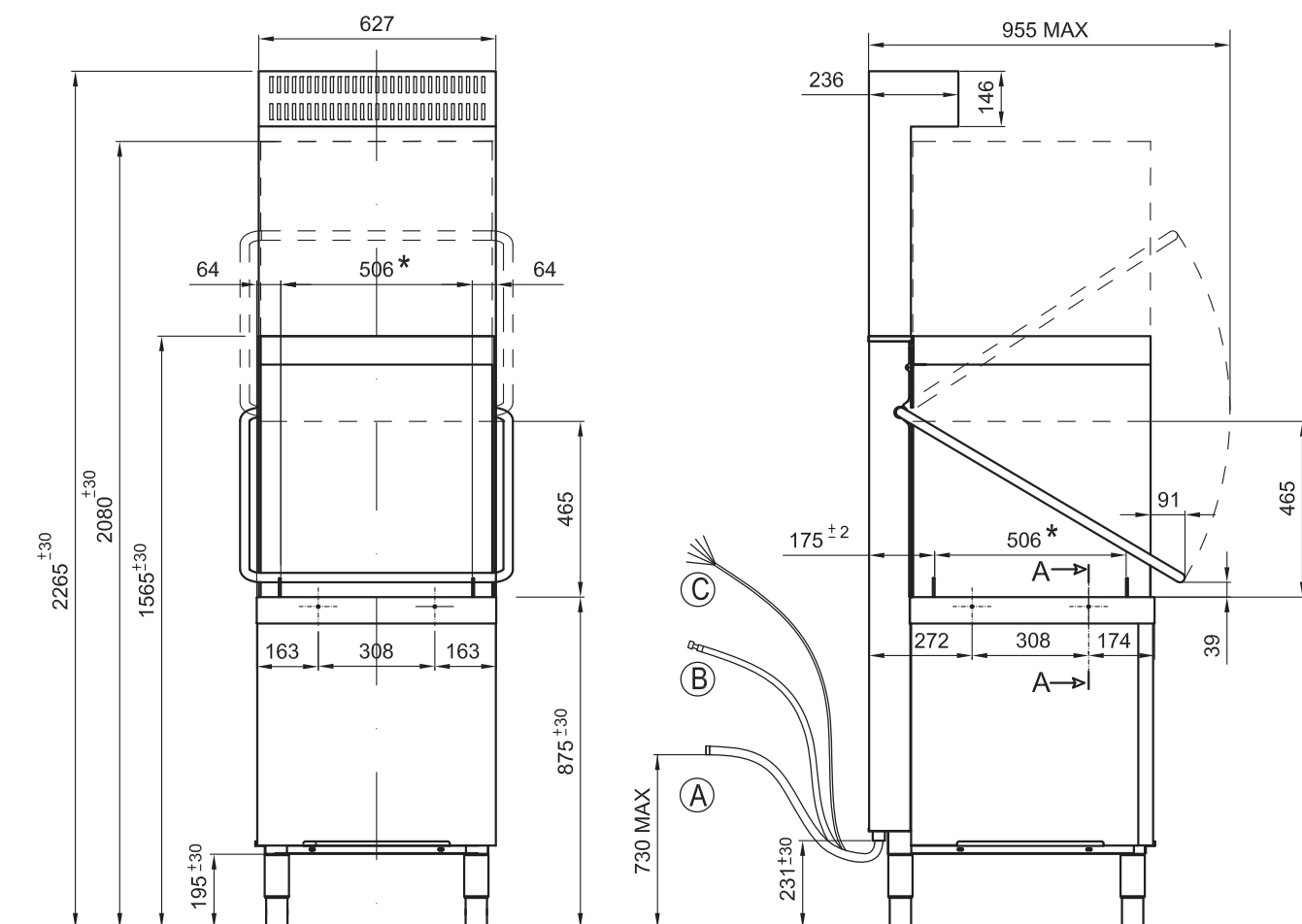
EXTRA
PAKET

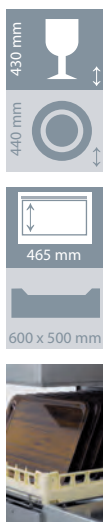
DIGITAL



Standardní programy: ProSpeed, ProFessional, ProTemp, ProDrain, ProClean

Speciální programy: ProEco, ProNew, ProLong, ProGlass, ProCold, ProActive, ProSteel, ProSan, ProPlates



**TT 162 REC ABT Myčka průběžná****229 990,-****TTA 162 REC ABT Myčka průběžná a změkčovačem****239 990,-**

- celonerezové provedení
- rozměr koše: 500 x 600 mm
- výška dvíhu: 465 mm
- dvouplášťové celonerezové provedení
- lisovaná vana
- elektroventil na horkou vodu
- rekuperační jednotka - úspora až 40 % v teplotním gradientu
- 1x koš na sklo, 1x koš na talíře, 1x koš na příbory
- nerezová otočná horní a dolní mycí a oplachová ramena
- dávkovač mycího a oplachového prostředku řízený elektronicky
- speciální samočisticí program
- regulovatelný termostat bojleru
- termostop

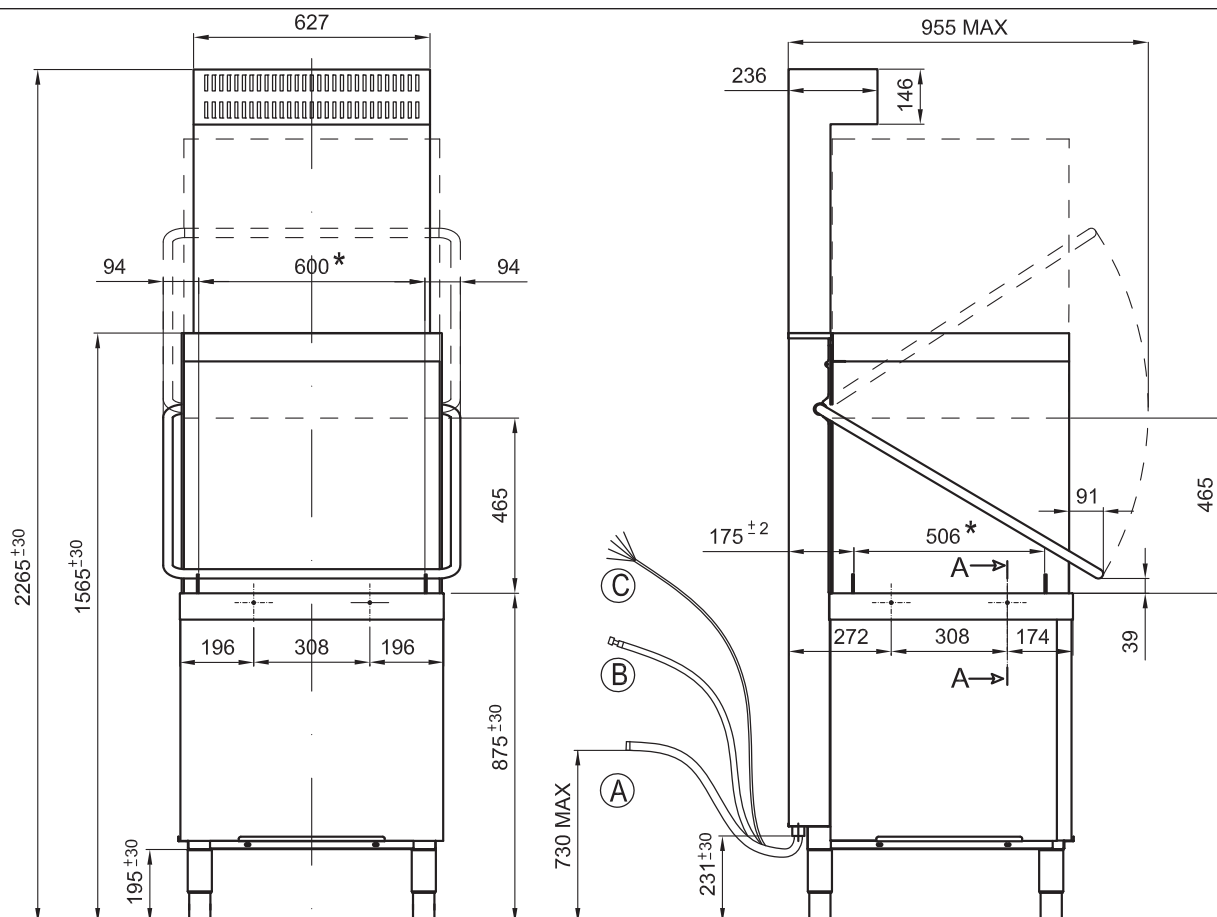
**EXTRA
PAKET
ZDARMA**v hodnotě
2280 Kč

Index	Model	mm š x h x v	kg	kW	Koš	Bojler Vana	Nastavitelný cyklus	Kapacita	Cena bez DPH
00011299	TT 162 REC ABT	788 x 835 x 2265	143	11	600 x 500	7 kW / 12 l 2,5 kW / 30 l	2,4 l / 60-90-180 s	60-40-20 košů / h	229 990,-
00011301	TTA 162 REC ABT	788 x 835 x 2265	143	11	600 x 500	7 kW / 12 l 2,5 kW / 30 l	2,4 l / 60-90-180 s	60-40-20 košů / h	239 990,-

**EXTRA
PAKET****DIGITAL**

Standardní programy: ProSpeed, ProFessional, ProTemp, ProDrain, ProClean

Speciální programy: ProEco, ProNew, ProLong, ProGlass, ProCold, ProActive, ProSteel, ProSan, ProPlates



Speciální programy myček TT:

Snadné ovládání se čtyřmi dotykovými tlačítky a velký podsvícený polychromatický LCD displej. Na rozdíl od jiných značek na trhu se nejedná pouze o tlačítko, celá obrazovka mění barvu podle aktuálního provozního režimu a fáze probíhajícího mycího cyklu. Díky tomu je snadné informace z displeje rozpoznat i z velké vzdálenosti. Kromě provozních parametrů jako je teplota vody v mycí lázni a v bojleru nebo počet provedených mycích cyklů, umožňuje zobrazovat také zprávy automatického diagnostického systému pomocí textu a ikon. Uživatel může nastavit teplotu v mycí lázni a bojleru a množství mycí a oplachové chemie, specializovaný technik poté může přenastavit i všechny ostatní provozní parametry.

Programy standardní:

ProSpeed	Krátký program pro lehce zašpiněné nádobí
ProFessional	Standardní mycí program pro běžně zašpiněné nádobí
ProTemp	Dlouhý mycí program pro silně zašpiněné nádobí
ProDrain	Vypouštěcí cyklus.
ProClean (samočištění)	Čistí mycí komoru, voda cirkuluje a vypouští vanu a bojler (80% obsahu).

Programy speciální

ProEco	Program se sníženou spotřebou energie, mytí při nižší teplotě vody a menším množstvím než u běžných programů. Dobré mycí výsledky jsou dosaženy prodlouženým mechanickým mytím.
ProActive	Velice intenzivní cyklus mytí pro velmi špinavé, dokonce i připálené zaschlé nádobí. Program zahrnuje dvě fáze mytí a dvě fáze oplachu.
ProSteel	Cyklus mytí příborů zahrnuje několik fází mytí při stále vyšší teplotě až 70 °C a konečný oplach při teplotě 85 °C. Spotřeba vody je 5,5 litrů / cyklus a doba cyklu je 6 minut.
ProNew	Doporučeno pokud chcete mýt s kompletní výměnou vody v mycí lázni, vhodné zejména pro kontinuální mytí mastného a špinavého nádobí. Kompletní výměna vody vyžaduje delší mycí cyklus.
ProGlass	Program specifický pro sklenice zvláštního tvaru. Doba cyklu je delší, oplachování o 20 % při optimální teplotě 65 °C.
ProCold	Specifický program oplachování studenou vodou po běžném oplachu horkou vodou.
ProPlates	Cyklus specifický pro talíře. Oplachování zkráceno o 17 % a optimální teplota je 78 °C.
ProLong	Jedná se o rozšířený cyklus, trvání se mění v závislosti na modelu, je možné ho měnit stisknutím START kdykoliv během mytí k přerušení mytí a spuštění fáze oplachu.
ProSan	Tepelná dezinfekce v souladu s EN ISO 15883 – 1/3; úroveň A0 nastavitelná v rozmezí 20 až 60. Mytí při teplotě 72 °C a oplachování při 85 °C. Doba cyklu je regulována elektronicky a závisí na zvolené hodnotě A0 (s A0 = 30, cca 12').
ProWater	Specifický cyklus mytí sklenic s osmotickou vodou. Navrženo pro fungování s reverzním osmotickým filtrem WS140 s použitím mycího prostředku Pro-Wash Crystal a leštidla Pro-Rinse Crystal. Všechny parametry jsou modifikovány k optimalizaci konečného výsledku na sklenicích.

Myčky na černé nádobí řady S



Předností kompletní řady myček „černého nádobí“ je přizpůsobivost použití, stejně tak jako úsporu času a peněz. Design myček byl speciálně koncipován k uspokojení potřeb potravinářských provozů (pekárny, cukrárny, řeznictví, gastronomie).

Hlavní rysy konstrukce: dvouplášťová konstrukce, lisovaná nádrže, hladké stěny a mycí část, nerezové filtry hlavní nádrže, nerezové filtry čerpadla, lehce vyjímatelné lapače nečistot, masivní dvojité dveře a panty, chráněná elektrická instalace.

- Dávkovač mycího a oplachového prostředku řízený elektronicky
- Elektronické ovládání
- Otočná horní a dolní mycí ramena
- Kontrolky chodu a vyhřátí
- Celonerezové provedení s lisovanou vanou
- Regulovatelný termostat bojleru



S 95 ABT Myčka nádobí a černého nádobí

103 990,-

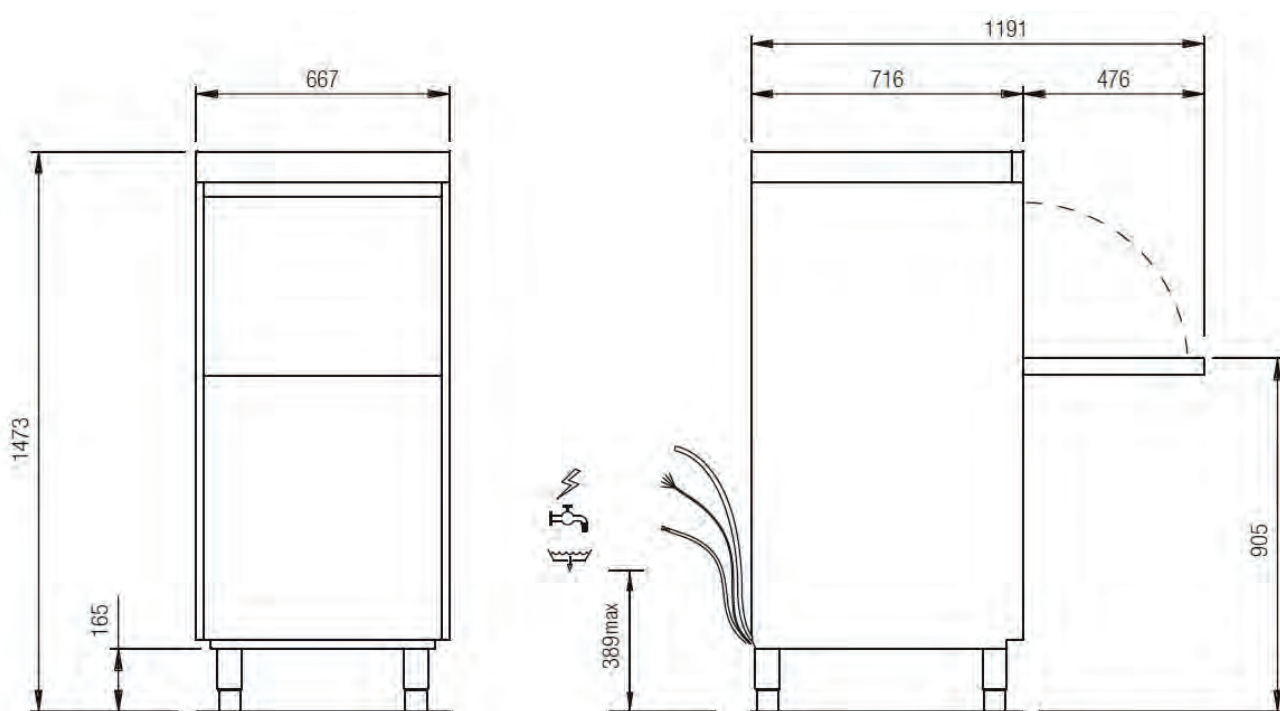
- celonerezové provedení
- dvouplášťové provedení
- dávkovač mycího a oplachového prostředku řízený časově
- elektronické ovládání – grafický multifunkční displej
- termostop
- kontrolky chodu a vyhřátí
- otočná horní a dolní mycí ramena
- regulovatelný termostat bojleru
- lisovaná vana
- samočistící program
- filtr vany nerezový
- využitelná výška dveří 400 mm
- nerezový koš 500 x 600 mm



Index	Model	mm š x h x v	kg	kW	Koš	Bojler Vana	Nastavitelný cyklus	Kapacita	EXTRA PACKET	DIGITAL	400/3N
00007240	S 95 ABT	670 x 720 x 1470	120	7,1	500 x 600	6 kW / 7 l 3 kW / 20 l	2,5 l / 120-720 s	5 - 30 košů / h			

Speciální programy:

S 95 ABT ProSelf





S 105 ABT Myčka nádobí a černého nádobí

153 990,-

- celonerezové provedení
- dvouplášťové provedení
- dávkovač mycího a oplachového prostředku řízený časově
- elektronické ovládání – grafický multifunkční displej
- termostop
- kontrolky chodu a vyhřátí
- otočná horní a dolní mycí a oplachová ramena
- regulovatelný termostat bojleru
- lisovaná vana
- samočistící program
- filtr vany nerezový
- využitelná výška dveří 650 mm
- nerezový koš 560 x 630 mm

EXTRA
PAKET
ZDARMA

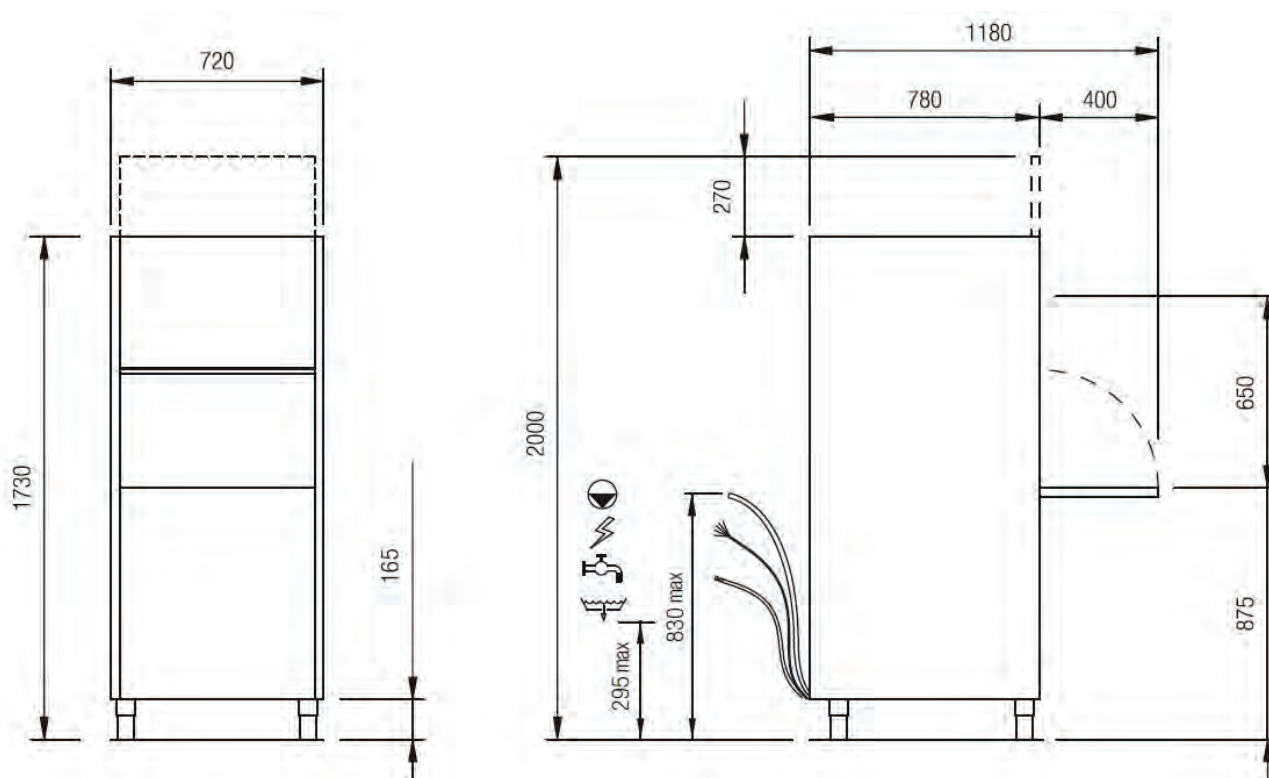


v hodnotě
2280 Kč

Index	Model	mm š x h x v	kg	kW	Koš	Bojler Vana	Nastavitelný cyklus	Kapacita	EXTRA PACKET	DIGITAL	400/3N
00007241	S 105 ABT	720 x 780 x 1730	155	7,4	560 x 630	6 kW / 7 l 3 kW / 37 l	3 l / 120-720 s	5 - 30 košů / h			

Speciální programy:

S 95 ABT ProSelf





S 155 ABT Myčka nádobí a černého nádobí

173 990,-

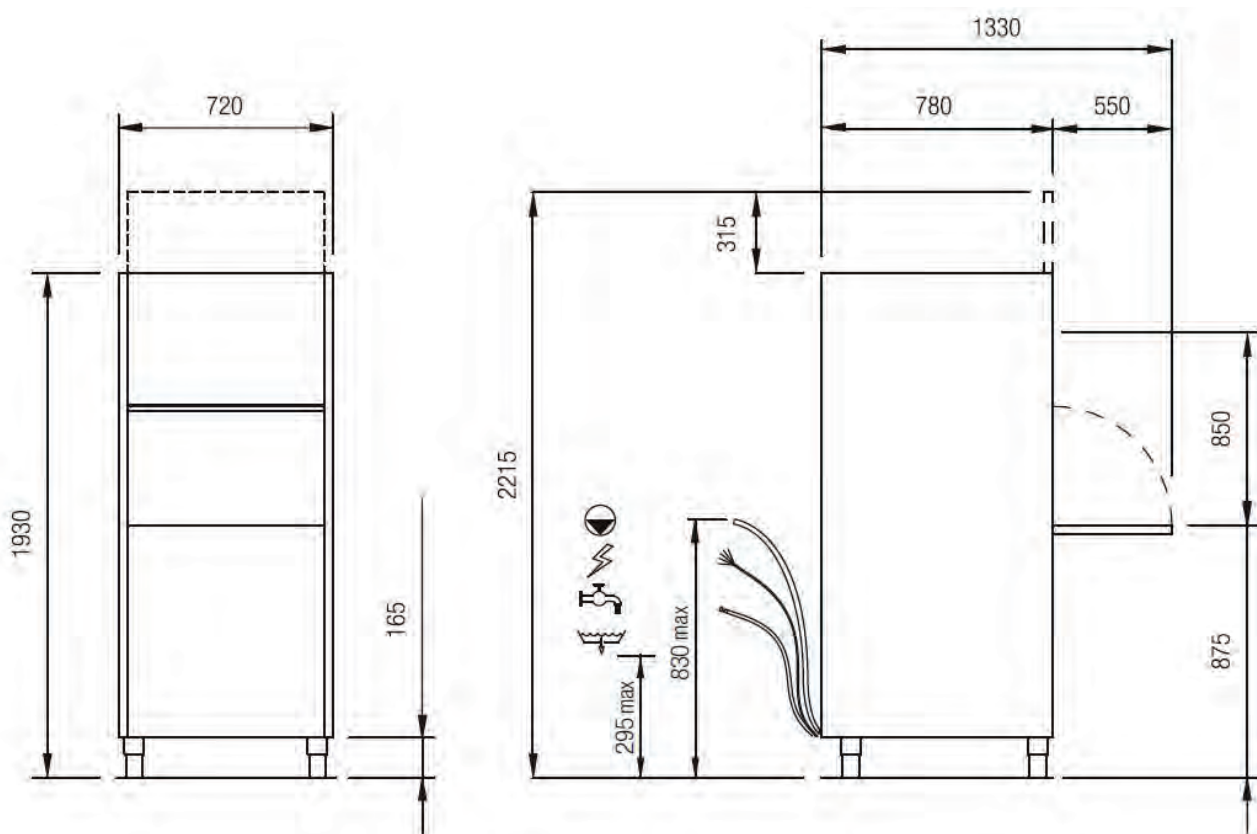
- celonerezové provedení
- dvouplášťové provedení
- dávkovač mycího a oplachového prostředku řízený časově
- elektronické ovládání – grafický multifunkční displej
- termostop
- kontrolky chodu a vyhřátí
- otočná horní a dolní mycí a oplachová ramena
- regulovatelný termostat bojleru
- lisovaná vana
- samočistící program
- filtr vany nerezový
- využitelná výška dveří 850 mm
- nerezový koš 560 x 630 mm

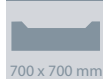


Index	Model	mm š x h x v	kg	kW	Koš	Bojler Vana	Nastavitelný cyklus	Kapacita	EXTRA PACKET	DIGITAL	400/3N
00007242	S 155 ABT	720 x 780 x 1930	165	8	560 x 630	6 kW / 7 l 3 kW / 37 l	3 l / 120-720 s	5 - 30 košů / h			

Speciální programy:

S 95 ABT ProSelf





S 200 ABT Myčka nádobí a černého nádobí

253 990,-

- celonerezové provedení
- dvouplášťové provedení
- dávkovač mycího a oplachového prostředku řízený časově
- možnost mytí předmětů o rozměru do 700 x 700 x 850 mm
- tříramenná nerezová mycí ramena
- nerezové filtry vany
- nerezový mycí rošt pro uložení nádobí
- elektronické ovládání – grafický multifunkční displej
- systém zaručené teploty oplachu ABT s oplachovým čerpadlem
- mycí cykly: 2, 4, 6, až 12 minut
- samočistící program
- teploměr bojleru a vany
- využitelná výška dveří 850 mm
- nerezový koš 700 x 700 mm

EXTRA
PAKET
ZDARMA



v hodnotě
2280 Kč

Index	Model	mm š x h x v	kg	kW	Koš	Bojler Vana	Nastavitelný cyklus	Kapacita
00003837	S 200 ABT	850 x 850 x 1930	190	11	700 x 700	8 kW / 7 l 8 kW / 68 l	4 l / 120 - 720 s	5 - 30 košů / h

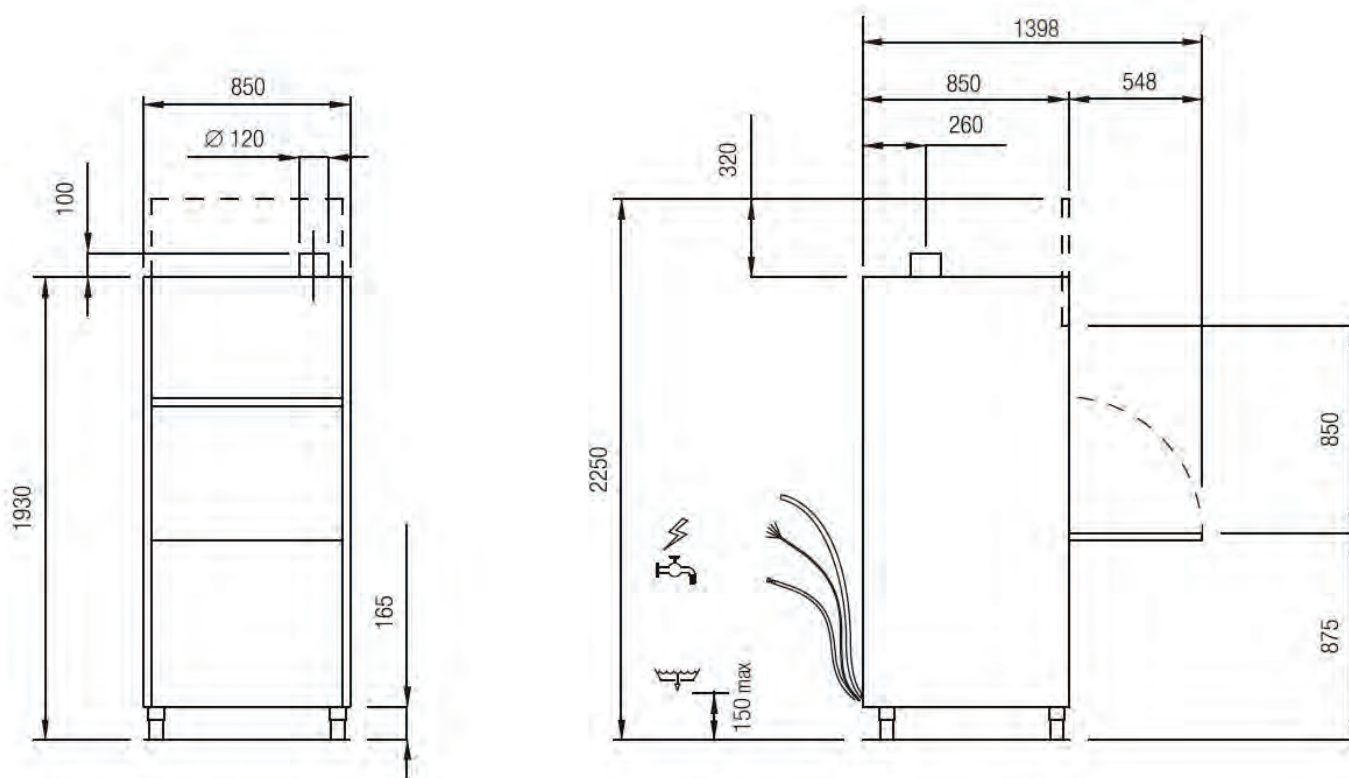
EXTRA
PACKET

DIGITAL

400/3N

Speciální programy:

S 95 ABT ProSelf





S 300 ABT Myčka nádobí a černého nádobí

389 990,-

- celonerezové provedení
- dvouplášťové provedení
- dávkovač mycího a oplachového prostředku řízený časově
- možnost mytí předmětů o rozměru do 1310 x 700 x 850 mm
- tříramenná nerezová mycí ramena
- 2x dolní mycí a oplachová ramena
- 2x horní mycí a oplachová ramena
- nerezové filtry vany
- nerezový mycí rošt pro uložení nádobí
- elektronické ovládání – grafický multifunkční displej
- systém zaručené teploty oplachu ABT s oplachovým čerpadlem
- 2x mycí čerpadlo
- mycí cykly: 120- 720 s
- samočisticí program
- teploměr bojleru a vany
- využitelná výška dveří 850 mm
- nerezový koš 1310 x 700 mm

EXTRA
PAKET
ZDARMA



v hodnotě
2280 Kč

Index	Model	mm š x h x v	kg	kW	Koš	Bojler Vana	Nastavitelný cyklus	Kapacita
00003838	S 300 ABT	1470 x 850 x 1930	295	15,5	1310 x 700	9,5 kW / 17 l 9,5 kW / 131 l	7 l / 120 - 720 s	5 - 30 košů / h

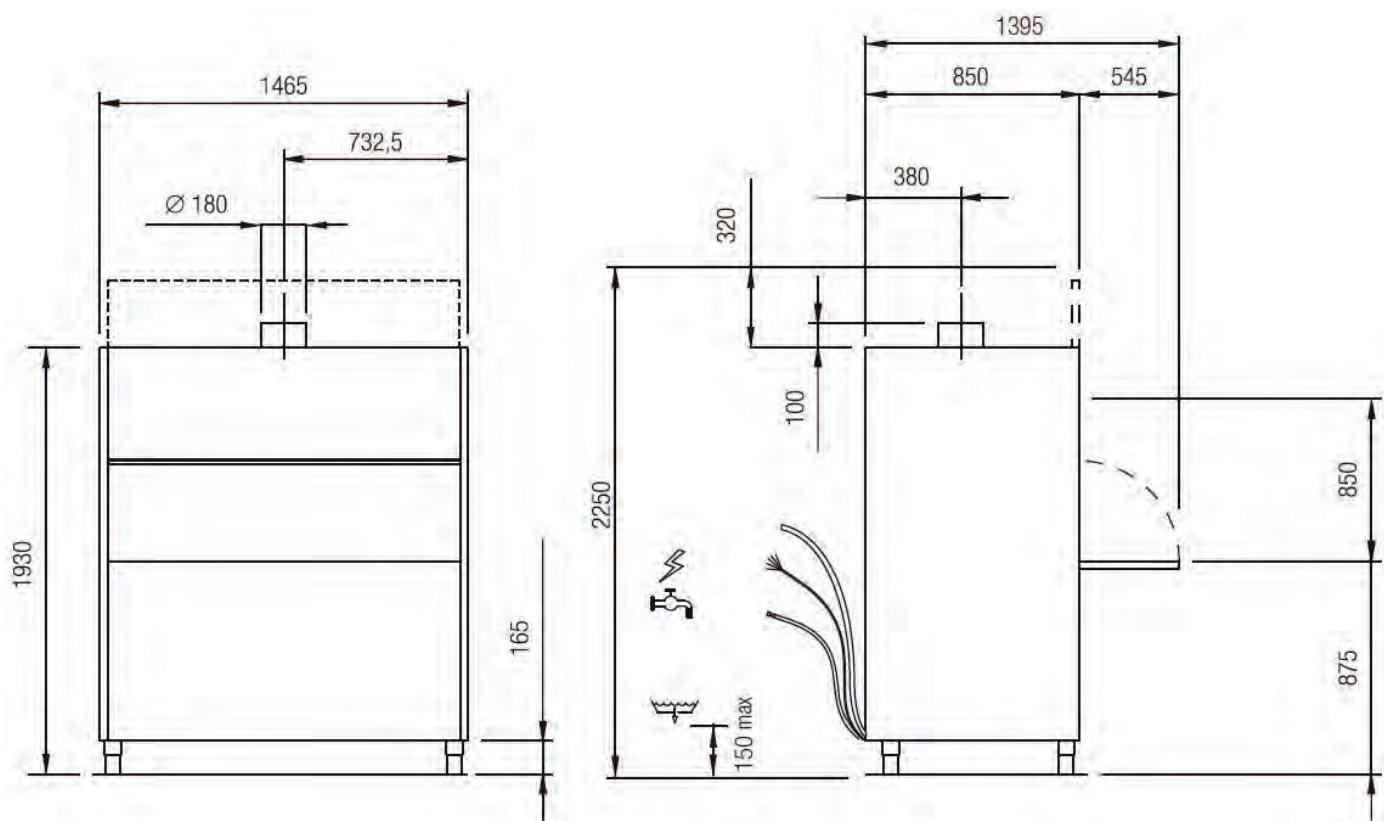
EXTRA
PACKET

DIGITAL

400/3N

Speciální programy:

S 95 ABT ProSelf



Myčky tunelové řady CT



Tunelové myčky řady CT mají zajímavou kapacitu mytí se sníženými nároky na obsluhu. Jsou určeny pro extrémní zátěž. Jejich použití je optimální do kuchyní společného stravování, nemocnic a hotelů. Jsou schopny umýt 120 až 270 košů za hodinu. Elektronický ovládací panel s jednoduchými symboly usnadňuje ovládání myčky.

Originální konstrukční řešení umožňuje snadnou změnu směru posuvu košů pro vybrané modely. Výstupní stůl je vybaven mikrospínačem pro ukončení mytí, je-li koš na konci dráhy. Mytí v myčkách řady CT je ekonomické a díky použití systému časového mytí a systému STAND-BY je CT 120 kdykoliv připravena k mytí. Oplach je zajišťován z bojleru nové konstrukce zajišťující teplotu oplachové vody přes 80 °C během kontinuálního mytí.

Díky automatickému spínání oplachu je spotřeba na jeden koš cca 1,3 litry. Zařízení je vybaveno velkými výsuvnými dveřmi s mikrospínačem a lisovanou vanou pro snadné čištění. Myčku lze doplnit přídatnými moduly, například sušícím tunelem nebo předmycím modulem. Manipulační stoly lze díky rohovým prvkům dráhy postavit do L profilu nebo U profilu.

- Elektronické ovládání
- Mikrospínač pro ukončení mytí
- Kontinuální oplach vodou s teplotou přes 80 °C
- Celonerezové provedení s lisovanou vanou
- Možnost doplnění o přídatné moduly



CT 160 ABT Myčka tunelová

268 990,-

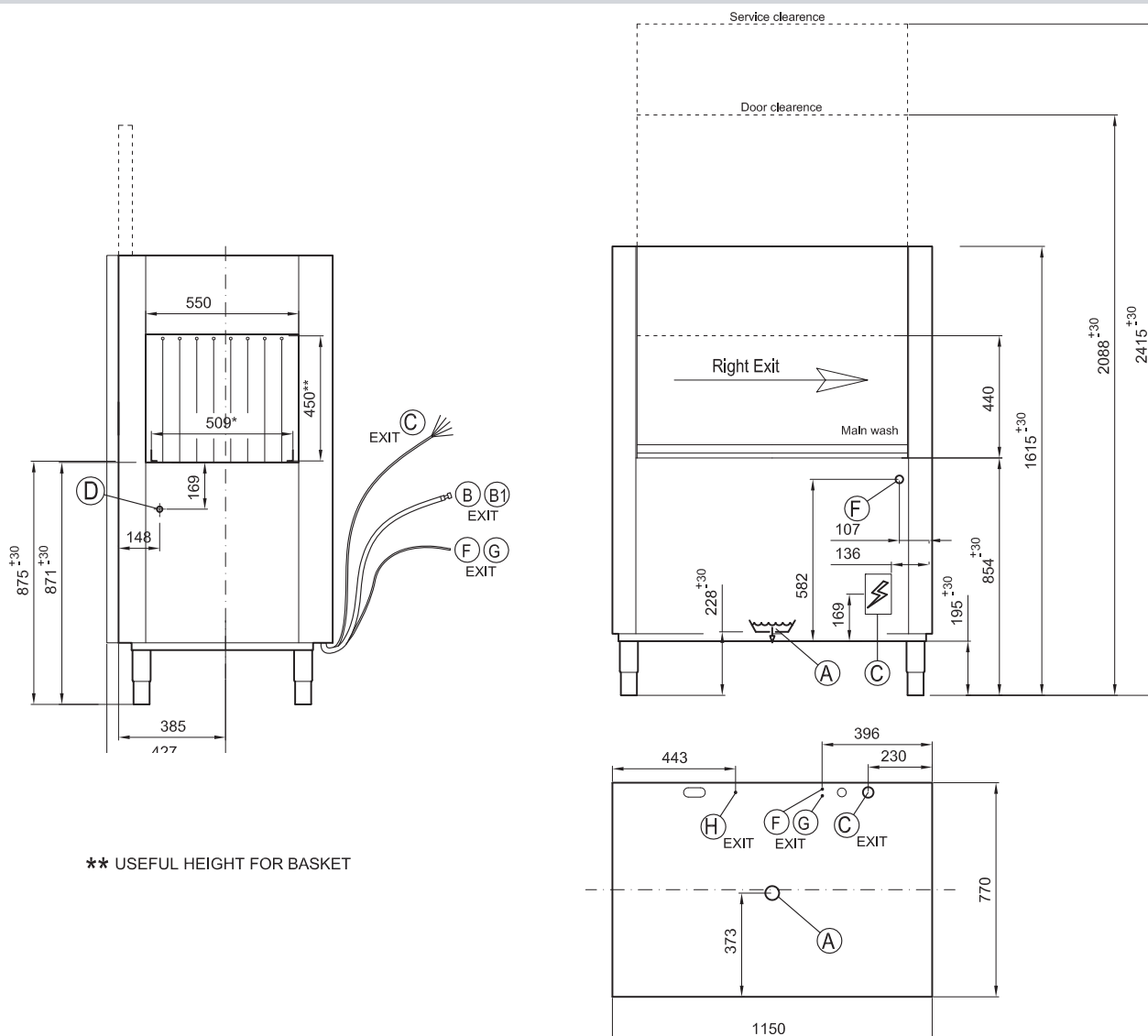
- celonerezové provedení s dvojitým pláštěm
- možnost doplnění o přídatné moduly při objednávce
- oboustranný posun košů
- max. rychlost posuvu 160 košů/hod.
- hlubokotažené vany
- dvojité čerpadlo – DuoFlow
- bezpečnostní filtry na sání čerpadel
- mycí systém – hydraulický kartáč
- elektronické ovládání rychlosti posuvu
- integrovaný vysokovýkonný oplach Hitech
- časově řízené mytí AutoTimer
- čtyři mycí programy
- dávkovač mycího i oplachového prostředku
- pokročilá autodiagnostika
- k myčce je nutné plánovat digestoř
- integrované USB
- výška vstupu 450 mm
- rozměr koše 500 x 500 mm
- 1x koš na talíře, 1x koš na sklo, 1x koš na příbory
- standardní připojení na teplou vodu 40 - 60 °C
- pro připojení na studenou vodu 10 - 40 °C nutné přibojednat příslušenství CTSV



Index	Model	mm š x h x v	kg	kW	Koš	Bojler Vana	Nastavitelný cyklus	Kapacita	2	EXTRA PACKET	DIGITAL	400/3N
00010031	CT 160 ABT	1150 x 770 x 1588	200	22,2	500 x 500	16 kW / 17 l 10,5 kW / 70 l	1,1 - 2,2 l / koš (22 - 60 s)	60 - 160 košů / h				

Programy:

CT 160 ABT Vysoká kapacita, Běžný provoz, Prodloužený cyklus (DIN 10534), Sklo





CT 270 ABT Myčka tunelová

414 990,-

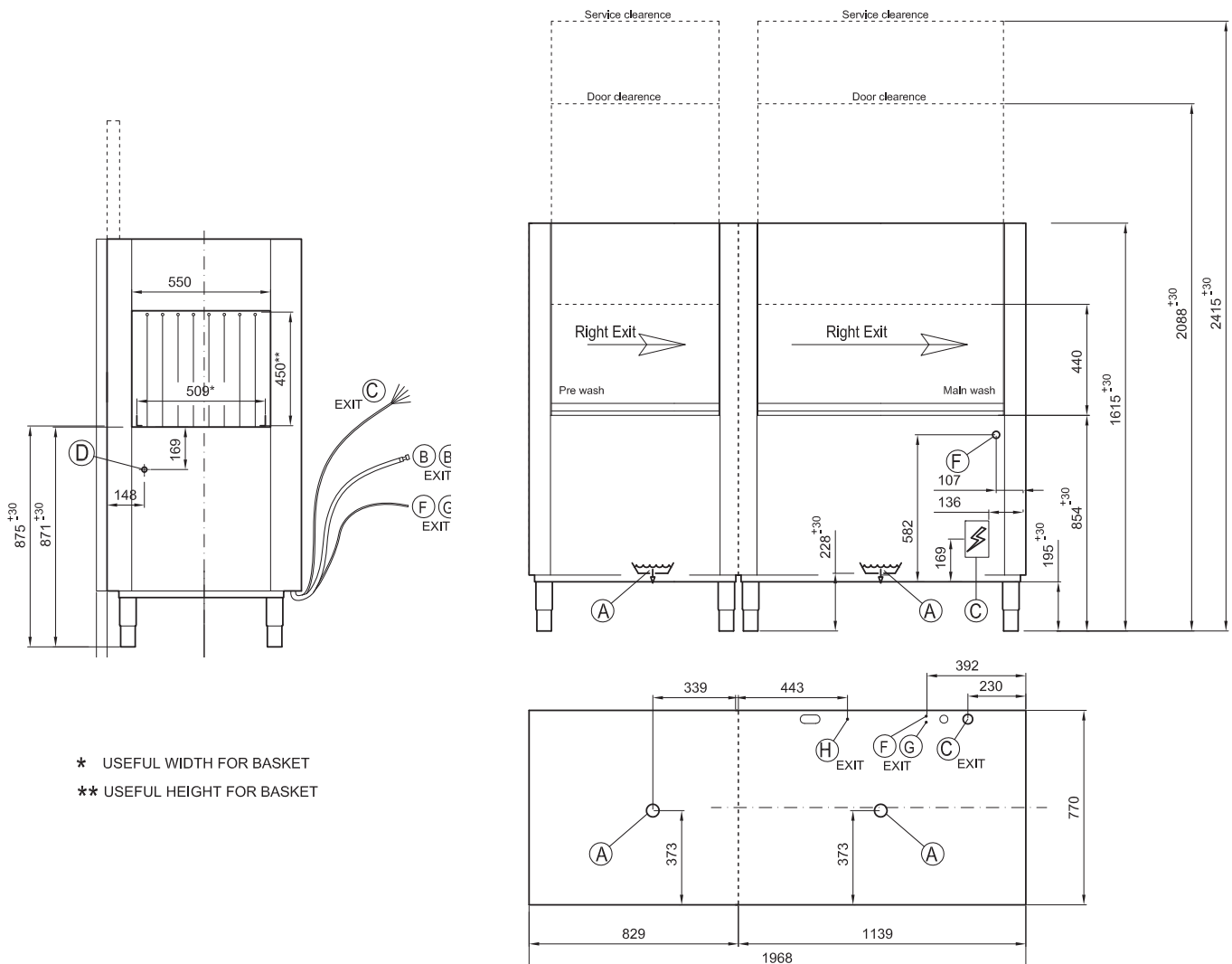
- celonerezové provedení s dvojitým pláštěm
- modulární konstrukce PROMONT
- možnost doplnění o přídavné moduly při objednávce
- směr posunu košů nutné definovat při objednávce
- vysokovýkoný předmycí modul XL
- max. rychlost posuvu 270 košů/hod.
- hlubokotažené vany
- dvojitě čerpadlo – DuoFlow
- bezpečnostní filtry na sání čerpadel
- mycí systém – hydraulický kartáč
- elektronické ovládání rychlosti posuvu
- integrovaný vysokovýkoný oplach ProRinse
- časově řízené mytí AutoTimer
- čtyři mycí programy
- dávkovač mycího i oplachového prostředku
- pokročilá autodiagnostika
- k myčce je nutné plánovat digestoř
- integrované USB
- výška vstupu 450 mm
- rozměr koše 500 x 500 mm
- 1x koš na talíře, 1x koš na sklo, 1x koš na příbory
- standardní připojení na teplou vodu 40 - 60 °C
- pro připojení na studenou vodu 10 - 40 °C nutné přiojednat příslušenství CTSV



Index	Model	mm š x h x v	kg	kW	Koš	Bojler Vana	Nastavitelný cyklus	Kapacita	2	EXTRA PAKET	DIGITAL	400/3N
00010032	CT 270 ABT	1968 x 770 x 1588	260	29,7	500 x 500	27 kW / 17 l 10,5 kW / 70 l	1,1 - 1,9 l / koš (13 - 32 s)	110 - 270 košů / h				

Programy:

CT 270 ABT Vysoká kapacita, Běžný provoz, Prodloužený cyklus (DIN 10534), Sklo



Myčky tunelové řady A



Myčky řady A jsou na vrcholu naší nabídky. V této řadě naleznete tunelové myčky A200 a A270. Modely tunelových myček A200 a A270 nabízejí maximální hodinovou kapacitu 270 košů (A270), což je teoretická kapacita 4860 talířů za hodinu. Při těchto výkonech je samozřejmě vybavení myček předmývací zónou. Elektronická řídicí jednotka umožňuje připojení zařízení k PC pro sledování veškerých parametrů a pro splnění podmínek HACCP. Spotřeba vody pod 1l / koš.

- Elektronický ovládací panel
- Možnost připojení k PC pro sledování všech parametrů a dat
- Předmýcí zóna
- Celonerezové provedení s povrchovou úpravou odolnou proti znečištění
- Možnost doplnění o přídatné moduly



A 200 ABT Myčka tunelová

412 990,-

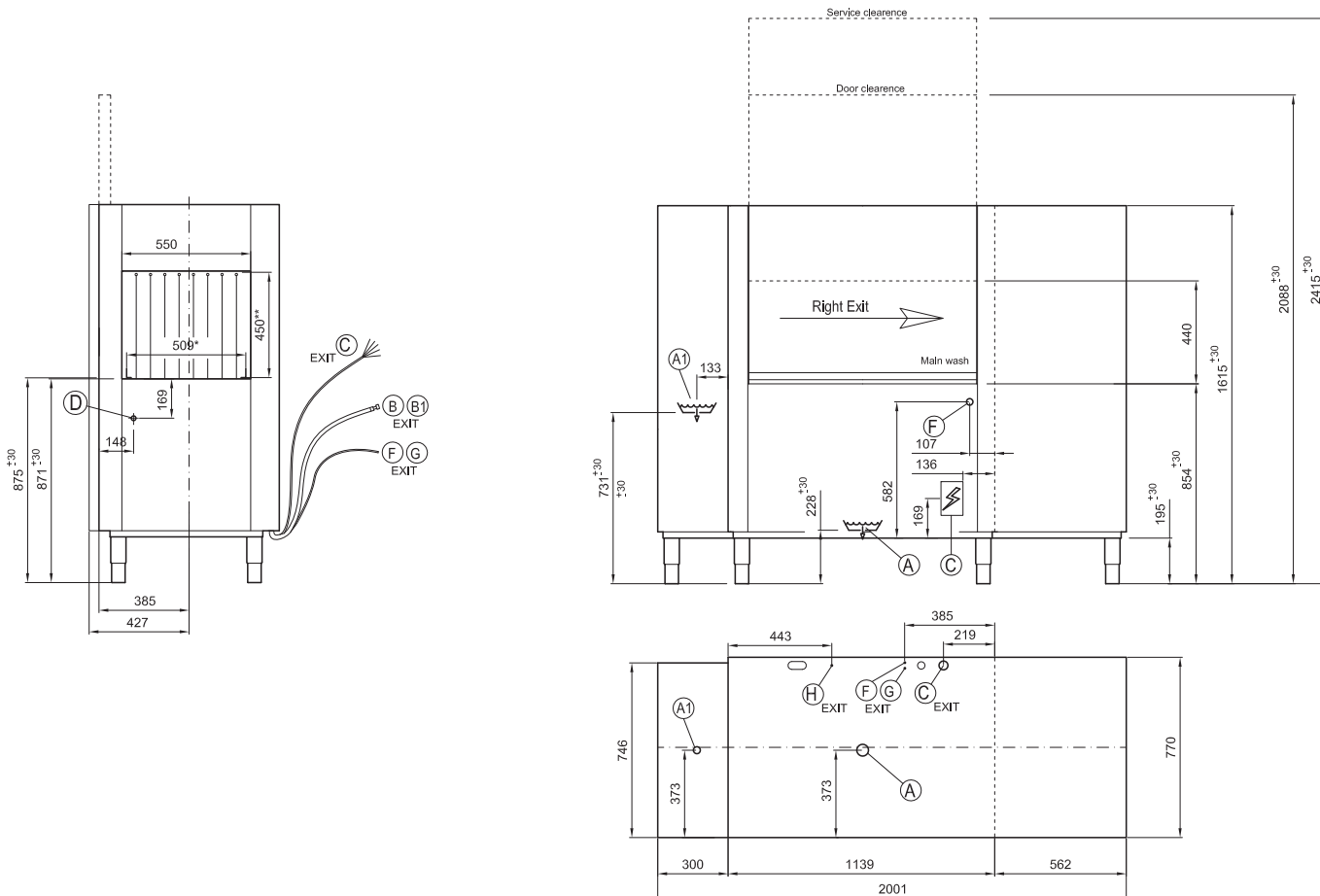
- celonerezové provedení s dvojitým pláštěm
- modulární konstrukce PROMONT
- možnost doplnění o přídatné moduly při objednávce
- směr posunu košů nutné definovat při objednávce
- extra silný mycí modul
- max. rychlost posuvu 200 košů/hod.
- hlubokotažené vany
- dvoucestné čerpadlo – DuoFlow
- bezpečnostní filtry na sání čerpadel
- mycí systém – hydraulický kartáč
- elektronické ovládání rychlosti posuvu
- multioplach UltraRinse
- rozhraní ProSmart soft touch
- časově řízené mytí AutoTimer
- čtyři mycí programy
- dávkovač mycího i oplachového prostředku
- pokročilá autodiagnostika
- k myčce je nutné plánovat digestoř
- integrované USB
- výška vstupu 450 mm
- rozměr koše 500 x 500 mm
- 1x koš na talíře, 1x koš na sklo, 1x koš na příbory
- standardní připojení na teplou vodu 40 - 60 °C
- pro připojení na studenou vodu 10 - 40 °C nutné přiojednat příslušenství CTSV



Index	Model	mm š x h x v	kg	kW	Koš	Bojler Vana	Nastavitelný cyklus	Kapacita	
00010033	A 200 ABT	2000 x 770 x 1588	340	23,7	500 x 500	16 kW / 17 l 10,5 kW / 70 l	0,8 - 1,4 l / koš (18 - 37 s)	95 - 200 košů / h	

Programy:

A 200 ABT Vysoká kapacita, Běžný provoz, Prodloužený cyklus (DIN 10534), Sklo





A 270 ABT Myčka tunelová

558 990,-

- celonerezové provedení s dvojitým pláštěm
- modulární konstrukce PROMONT
- možnost doplnění o přídavné moduly při objednávce
- směr posunu košů nutné definovat při objednávce
- extra silný mycí modul
- max. rychlost posuvu 270 košů/hod.
- vysokovýkonný předmycí modul XL
- hlubokotažené vany
- dvoucestné čerpadlo – DuoFlow
- bezpečnostní filtry na sání čerpadel
- mycí systém – hydraulický kartáč
- elektronické ovládání rychlosti posuvu
- multioplach UltraRinse
- adaptivní oplach ProPortional
- rozhraní ProSmart soft touch
- časově řízené mytí AutoTimer
- čtyři mycí programy
- dávkovač mycího i oplachového prostředku
- pokročilá autodiagnostika
- k myčce je nutné plánovat digestoř
- integrované USB
- výška vstupu 450 mm
- rozměr koše 500 x 500 mm
- 1x koš na talíře, 1x koš na sklo, 1x koš na příbory
- standardní připojení na teplou vodu 40 - 60 °C
- pro připojení na studenou vodu 10 - 40 °C nutné přibojednat příslušenství CTSV

EXTRA
PAKET
ZDARMA

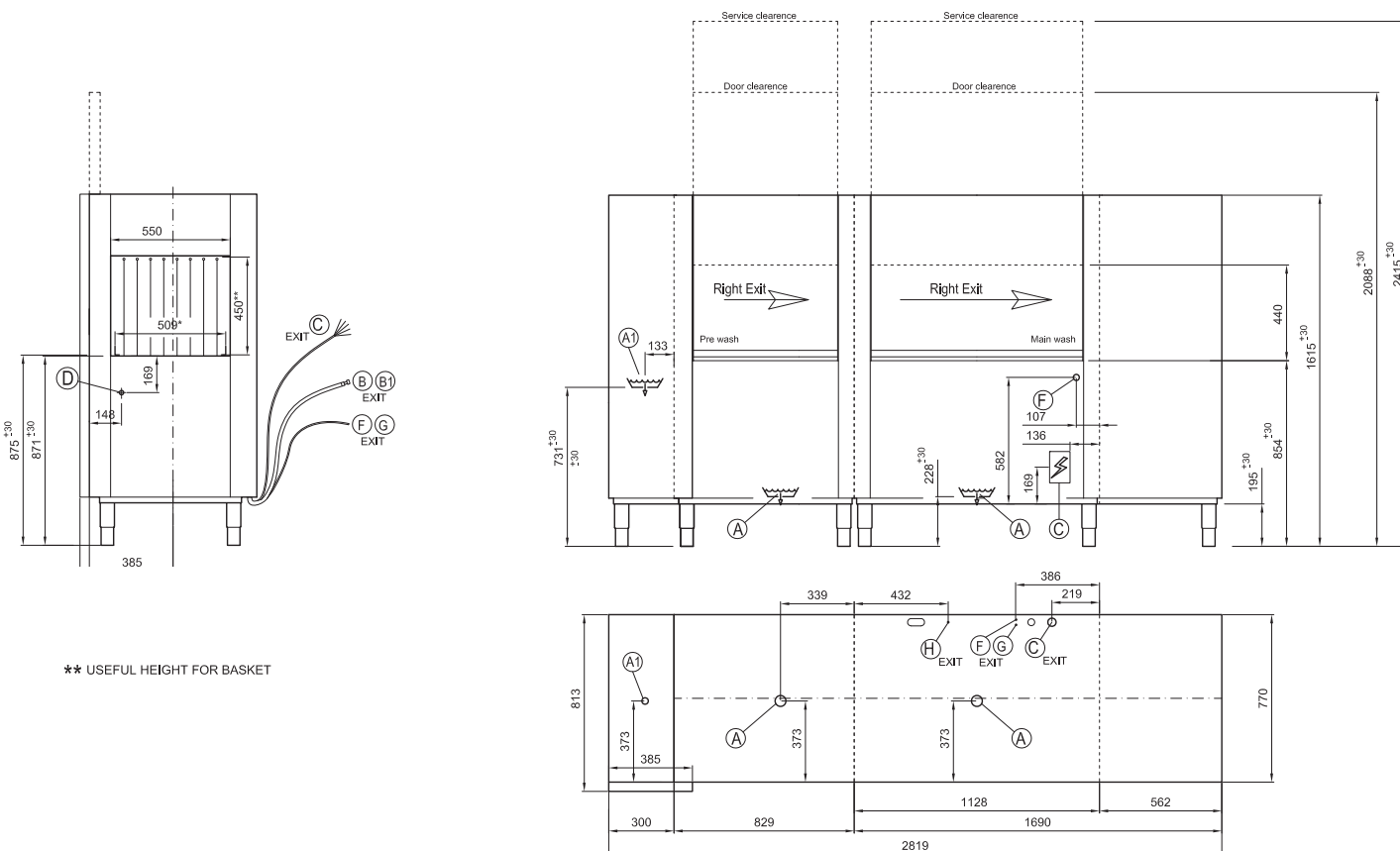


v hodnotě
2280 Kč

Index	Model	mm š x h x v	kg	kW	Koš	Bojler Vana	Nastavitelný cyklus	Kapacita	2	EXTRA PACKET	DIGITAL	400/3N
00010034	A 270 ABT	2820 x 770 x 1615	400	28,2	500 x 500	22 kW / 17 l 10,5 kW / 70 l	0,8 - 1,1 l / koš (13 - 25 s)	140 - 270 košů / h				

Programy:

A 270 ABT Vysoká kapacita, Běžný provoz, Prodloužený cyklus (DIN 10534), Sklo



**VS140****Osmóza pro myčky NT, TT, S****62 290,-****Filtry****Filtry pro VS140****8 390,-**

- pro myčky NT, TT, S
- filtry 6x v balení

Index	Model	mm š x h x v	kW	Cena bez DPH
00007327	VS140	150 x 450 x 450	0,2	62 290,-
00007328	Filtry			8 390,-



230/1N

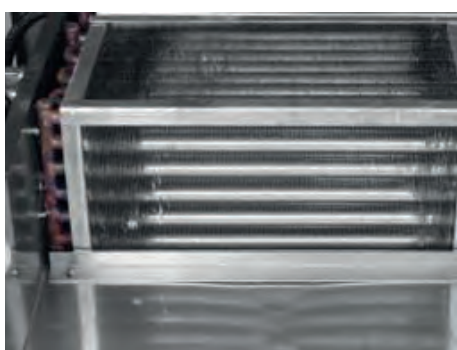
**HYDRO7M****Osmóza pro myčky CT, A****349 990,-****Filtry****Filtry pro HYDRO7M****19 990,-****AKUTANK H7M Akumulační nádoba pro HYDRO7M****55 990,-**

- pro myčky CT, A
- akumulační nádoba je nezbytná pro myčky bez ABT
- filtry 6x v balení

Index	Model	mm š x h x v	kW	Cena bez DPH
00011151	HYDRO7M	490 x 445 x 750	0,6	349 990,-
00011152	Filtry			19 990,-
00011394	AKUTANK H7M	320 x 500 x 680		55 990,-



230/1N

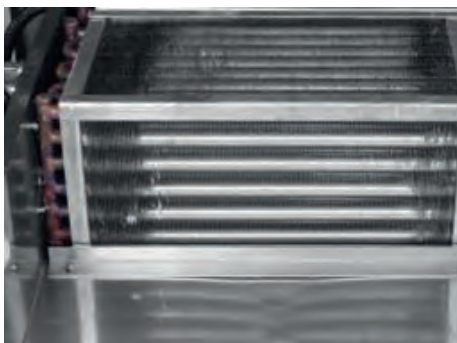
**CTRC****Rekuperační a kondenzační jednotka****89 990,-**

- elektrický ventilátor
- nerezové provedení
- 700 m³/h
- vrací teplo do ohřevu vody
- úspora elektrické energie

Index	Model	mm š x h x v	kW
00006667	CTRC	Ø 250 x 210 mm	0,2



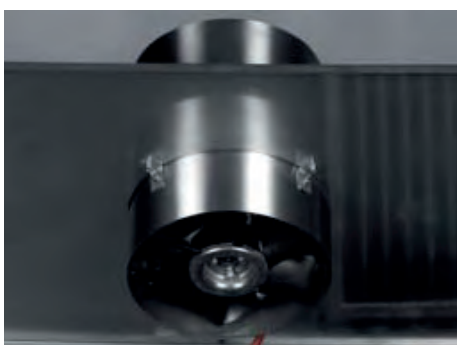
400/3N



CTRCO Rekuperační a kondenzační jednotka pro osmotickou vodu 180 990,-

- elektrický ventilátor
- pro osmotickou vodu
- nerezové provedení
- 700 m³/h
- vrací teplo do ohřevu vody
- úspora elektrické energie

Index	Model	mm š x h x v	kW
-	CTRCO	Ø 250 x 210 mm	0,2



CTAV Ventilační jednotka pro odtah vlhkosti 26 990,-

- elektrický ventilátor na mycí zóně
- objem vzduchu: 700 m³
- průměr výstupu vzduchu: 240 mm
- odtahuje vlhkost z prostoru myčky v době sušení
- pouze pro zařízení bez rekuperace

Index	Model	mm š x h x v	kW
00006668	CTAV	Ø 250 x 210 mm	0,2



CTPWR Tunel předmytí rohový 55 990,-

- rozměr: 820 x 990 x 1565 mm
- možné uplatnit pouze pro produkty s vestavěným předmyvacím modulem CT 270 ABT nebo A 270 ABT

Index	Model	mm š x h x v
00006669	CTPWR	820 x 990 x 1565



CTTA 6 Tunel sušení 106 490,-

CTTA 9 Tunel sušení 114 390,-

- elektrický ventilátor
- objem vzduchu: 1400 m³
- vytápění: 6 kW + 0,55 kW – CTTA 6
- vytápění: 9 kW + 0,55 kW – CTTA 9

Index	Model	mm š x h x v	kW	Cena bez DPH
00006670	CTTA 6	600 x 770 x 1775	6 + 0,55	106 490,-
00011373	CTTA 9	600 x 770 x 1775	9 + 0,55	114 390,-



**CTTAR 6** Tunel sušení rohový**209 090,-****CTTAR 9** Tunel sušení rohový**216 090,-**

- elektrický ventilátor
- objem vzduchu: 1400 m³
- vytápění: 6 kW + 0,55 kW – CTTAR 6
- vytápění: 9 kW + 0,55 kW – CTTAR 9

Index	Model	mm š x h x v	kW	Cena bez DPH
00006671	CTTAR 6	820 x 879 x 1775	6 + 0,55	209 090,-
00011374	CTTAR 9	820 x 879 x 1775	9 + 0,55	216 090,-



400/3N

**DTC Paměť** Paměťová sada na propojení PC**8 990,-****DTC GSM** Datové připojení s pamětí a přenosem dat**36 990,-**

- hlášení chyb
- záznamové zařízení
- určeno pro myčky A200, 270
- řízení a kontrola parametrů myčky přímo z počítače

Index	Model	mm š x h x v	Cena bez DPH
00000713	DTC Paměť		8 990,-
00006666	DTC GSM		36 990,-

**CTBVYP** Nouzový vypínač**5 290,-**

- nutné specifikovat při objednání zařízení

Index	Model
-	CTBVYP

**CTSV** Přívod studené vody**6 990,-**

- 10- 40 °C
- nezbytné vybavení všech modelů tunelových myček při zapojení na přívod studené vody

Index	Model	kW
00010663	CTSV	+9,5



CT-168	Stůl 90° válečkový	50 990,-
CT 171	Stůl 90° s podáváním výstupní	92 790,-
	• vstupní nebo výstupní	
CT 172	Stůl 180° s podáváním výstupní	141 990,-
CT 166	Stůl rovný válečkový 115	34 590,-
CT 167	Stůl rovný válečkový 165	45 790,-
CT 186	Stůl rovný válečkový 215	60 390,-
	• výstupní	
	• pravé nebo levé provedení	
CTAVML	Automatický vstupní modul levý	41 990,-
CTAVMR	Automatický vstupní modul pravý	41 990,-

Index	Model	mm š x h x v	Cena bez DPH
00006664	CT-168	1100 x 1100 x 875	50 990,-
00006665	CT 171	800 x 800 x 875	92 790,-
00007607	CT 172		141 990,-
00000386	CT 166	1145 x 630 x 875	34 590,-
00000387	CT 167	1645 x 630 x 875	45 790,-
00000392	CT 186	2145 x 630 x 875	60 390,-
00010667	CTAVML		41 990,-
00010668	CTAVMR		41 990,-

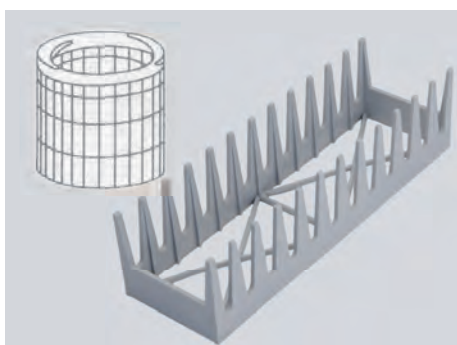


Stůl vstupní s dřezem 80
Stůl výstupní 80



Index	mm š x h x v	Varianta	Cena bez DPH
00008061	800 x 750 x 850	levá	22 990,-
00008062	1200 x 750 x 850	levá	25 990,-
00008063	1400 x 750 x 850	levá	26 990,-
00008064	1600 x 750 x 850	levá	27 990,-
00008065	800 x 750 x 850	pravá	22 990,-
00008066	1200 x 750 x 850	pravá	25 990,-
00008067	1400 x 750 x 850	pravá	26 990,-
00008068	1600 x 750 x 850	pravá	27 990,-

Index	mm š x h x v	Varianta	Cena bez DPH
00008069	800 x 750 x 850	levá	14 990,-
00008070	1200 x 750 x 850	levá	17 990,-
00008071	1400 x 750 x 850	levá	18 990,-
00008072	1600 x 750 x 850	levá	19 990,-
00008073	800 x 750 x 850	pravá	14 990,-
00008074	1200 x 750 x 850	pravá	17 990,-
00008075	1400 x 750 x 850	pravá	18 990,-
00008076	1600 x 750 x 850	pravá	19 990,-



KP 1	Kontejner na příbory	465,-
DT 1	Stojan na talířky	269,-

Index	Model	Cena bez DPH
00001986	KP 1	465,-
00000712	DT 1	269,-

**ISI 8 Změkčovač vody automatický 8 l****12 790,-****ISI 12 Změkčovač vody automatický 12 l****15 790,-**

- nerezová vnitřní nádoba změkčovače
- elektromechanická řídicí jednotka
- nastavení regenerace na dny v týdnu
- umožňuje regenerovat každý den
- maximální doporučený průtok 800/1200 l/hod.
- regenerace se provádí tabletovou solí
- funkce: zabráňuje zavápnění zařízení, a tím chrání přístroj před poškozením
- připojení na šroubení 3/4" s vnitřním závitem
- bypass ventil umožňuje regeneraci za provozu
- výhody – automatické čištění – regenerace

Index	Model	mm š x h x v	kg	kW	L/h	Cena bez DPH
00006181	ISI 8	245 x 450 x 440	12	0,004	1500	12 790,-
00006734	ISI 12	285 x 400 x 550	15	0,004	1500	15 790,-

**Množství změkčené vody v závislosti na její tvrdosti (° F)**

Tvrdost [f]	20°	30°	40°	60°	80°
Tvrdost [d]	11°	16,5°	22°	33°	44°
Tvrdost [ca]	2	3	4	4	8
ISI 8	1 680 l	1 120 l	840 l	672 l	560 l
ISI 12	2 520 l	1 680 l	1 260 l	1 008 l	840 l

Model	pryskyřice [l]	sůl/regen [kg]	objem [l]
ISI 8	5,6	1	8
ISI 12	8,5	1,5	12

Přepočítání stupňů tvrdosti vody: 1o d (německý) = 1,8 o f (francouzský) = 1,25o e



Parametry vstupní vody:

Tlak: min. 2 bary, max. 8 barů

Teplota: min. 8 °C, max. 25 °C

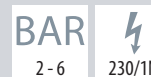
Množství změkčené vody v závislosti na tvrdosti vody (francouzské stupně)

f - francouzské d - německé ca - množství vápníku v mmol

**DuoSoft 9 Změkčovač vody automatický 2x 8 l****26 990,-**

- automatický změkčovač – díky dvěma komorám zajišťuje nepřetržitý přísun změkčené vody
- zabráňuje zavápnění zařízení, a tím chrání přístroj před poškozením
- skládá se ze dvou funkčních řídicích hlav:
 - hlava řízená elektronikou s možností regenerace dle průtoku vody
 - hlava řízená elektromechanicky s řízením regenerace časem
- nastavení regenerace u elektronické hlavy změkčovače na 7 dní, u elektromechanické na 12 dní
- regenerace se provádí tabletovou solí
- bypass ventil umožňuje regeneraci za provozu
- připojení na šroubení 3/4 s vnitřním ventilem, rozměr trubky odpadu 16 mm
- nominální průtok: 0 – 30 l/min.
- lze instalovat kdekoli, kde tok vody nepřesahuje 30 l/min.
- kapacita nádoby 25 kg

Index	Model	mm š x h x v
00007876	DuoSoft 9	352 x 530 x 620



**TESTR** **Test tvrdosti vody****750,-**

- testovací nádobka
- 2 ks lahviček s chemikálií na cca 60 testů
- test se provádí přikapáváním chemikálie do testované vody v odměrce (naplníme po rysku 5 nebo 10 ml) kapky zabarví nejprve vodu do červena, poté počítáme přikapávané kapky až do zabarvení vody do zelena, podle počtu kapek určíme příslušnou tvrdost vody
- 1 kapka = 1° d (německý) při objemu 5 ml
- 2 kapky = 1° d (německý) při objemu 10 ml
- 1° d = 1,8° f = 1,25° e°

Index	Model
00004498	TESTR

**Katex** **Náplň - pryskyřice 1 L**
Katex **Náplň - pryskyřice 25 L****319,-**
3 990,-

Index	Model	L	Cena bez DPH
00001656	Katex	1	319,-
00001657	Katex	25	3 990,-

**SŮL** **Sůl tabletová 25 kg****350,-**

Index	Model	kg
00004224	SŮL	25

Chladicí a vyhřívané vitríny

Pojízdné vodní lázně

Vitríny chladicí pojízdné	299
Vitríny vyhřívané pojízdné	302
Vodní lázně pojízdné	306
Vodní lázně stabilní	306
Vodní lázně s vyhřívanou podstavbou	310

Chladicí a vyhřívané vitríny



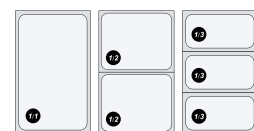
Chladicí a vyhřívané vitríny jsou nevhodnějším zařízením pro uchování a výdej pokrmů v jakémkoliv potravinářském provozu. U vyhřívaných vitrín je ohřev potravin zajištěn pomocí vodní lázně a vrchních halogenových světel, které zajistí teplotu pokrmu od +30 °C do +90 °C.

Chladicí vitrína je vybavena chladicí jednotkou, která zajistí teplotu pokrmu od +4 °C do +8 °C. Vitrína je lehce ovladatelná díky řídicí jednotce. Na displeji se během provozu zobrazuje teplota ve vaně. Pokud uvažujete o zpestření a vylepšení Vašeho potravinářského provozu, jsou tyto vitríny nevhodnějším způsobem, jak toho dosáhnout.

- Pojezdová brzděná kolečka
- Barvy dle RAL
- Vybrané modely s plexisklovým krytem
- Sklokeramika
- Uživatelsky přátelská řídicí jednotka s displejem
- Plochá topná tělesa



barvy RAL

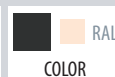


3 varianty uložení GN
v jedné vaně

**TR green 3****Vitrína chladicí GN 3-1/1****94 590,-****TR green 4****Vitrína chladicí GN 4-1/1****98 990,-****TR green 6****Vitrína chladicí GN 6-1/1****113 990,-**

- moderní hranatý design
- 4 pojezdová kolečka (bržděná)
- kapacita 3x, 4x a 6x GN 1/1 – 200 mm
- udržování potravin od +4 °C do +8 °C
- plexisklo úložného prostoru s pohonem
- možnost sestavy výdejních linek
- diodové osvětlení LED
- možnost objednat boční manipulační plochy
- GN nejsou součástí dodávky
- standardní barva Wenge ●, na objednávku Hemlock ○ bez příplatku
- možnost nabídky různých barev dle RAL za příplatek 10% na objednávku
- záruka trvanlivosti barvy

Index	Model	mm š x h x v	kg	kW	Cena bez DPH
00007196	TR green 3 W	1169 x 650 x 1481	125	0,23	94 590,-
00011041	TR green 3 H	1169 x 650 x 1481	125	0,23	94 590,-
00007062	TR green 4 W	1494 x 650 x 1481	140	0,23	98 990,-
00011122	TR green 4 H	1494 x 650 x 1481	140	0,23	98 990,-
00007198	TR green 6 W	2144 x 650 x 1481	173	0,28	113 990,-
00011153	TR green 6 H	2144 x 650 x 1481	173	0,28	113 990,-

**TR wings 4****Vitrína chladicí GN 4-1/1****104 290,-**

- moderní hranatý design
- 4 pojezdová kolečka (bržděná)
- kapacita 4x GN 1/1 – 200 mm
- udržování potravin od +4 °C do +8 °C
- plexisklo úložného prostoru, otevírání pomocí „křidel“
- diodové osvětlení LED
- možnost sestavy výdejních linek
- možnost objednat boční manipulační plochy
- GN nejsou součástí dodávky
- standardní barva Wenge ●, na objednávku Hemlock ○ bez příplatku
- možnost nabídky různých barev dle RAL za příplatek 10% na objednávku
- záruka trvanlivosti barvy



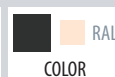
Index	Model	mm š x h x v	kg	kW	Cena bez DPH
00007199	TR wings 4 W	1494 x 650 x 1205	135	0,23	104 290,-
00011142	TR wings 4 H	1494 x 650 x 1205	135	0,23	104 290,-

**TR green SQ 4****Vitrína chladicí GN 4-1/1****131 990,-****TR green SQ 8****Vitrína chladicí GN 8-1/1****165 490,-**

- moderní hranatý design
- 4 pojezdová kolečka (bržděná)
- kapacita 4x a 8x GN 1/1 – 200 mm
- udržování potravin od +4 °C do +8 °C
- plexisklo výdejního prostoru s pohonem
- možnost sestavy výdejních linek, provedení „ostrov“, přístup ze všech stran
- diodové osvětlení LED
- možnost objednat boční manipulační plochy
- GN nejsou součástí dodávky
- standardní barva Wenge ●, na objednávku Hemlock ○ bez příplatku
- možnost nabídky různých barev dle RAL za příplatek 10% na objednávku
- záruka trvanlivosti barvy



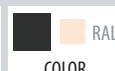
Index	Model	mm š x h x v	kg	kW	Cena bez DPH
00007201	TR green SQ 4 W	1169 x 972 x 1481	106	0,23	131 990,-
00011154	TR green SQ 4 H	1169 x 972 x 1481	106	0,23	131 990,-
00007202	TR green SQ 8 W	1494 x 1212 x 1481	159	0,28	165 490,-
00011156	TR green SQ 8 H	1494 x 1212 x 1481	159	0,28	165 490,-



**TR wall 4 Vitrína chladicí GN 4-1/1****110 990,-**

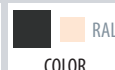
- moderní hranatý design
- 4 pojezdová kolečka (bržděná)
- kapacita 4x GN 1/1 – 200 mm
- udržování potravin od +4 °C do +8°C
- plexisklo úložného prostoru s pohonem
- diodové osvětlení LED, zadní stěna – zrcadlo
- určeno k umístění ke zdi
- možnost objednat boční manipulační plochy
- GN nejsou součástí dodávky
- standardní barva Wenge ●, na objednávku Hemlock ○ bez příplatku
- možnost nabídky různých barev dle RAL za příplatek 10% na objednávku
- záruka trvanlivosti barvy

Index	Model	mm š x h x v	kg	kW	Cena bez DPH
00007200	TR wall 4 W	1494 x 669 x 1481	141	0,23	110 990,-
00011141	TR wall 4 H	1494 x 669 x 1481	141	0,23	110 990,-

**TR lime 3 Vitrína chladicí GN 3-1/1****89 590,-****TR lime 4 Vitrína chladicí GN 4-1/1****95 990,-****TR lime 6 Vitrína chladicí GN 6-1/1****112 590,-**

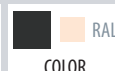
- moderní hranatý design
- 4 pojezdová kolečka (bržděná)
- kapacita 3x, 4x a 6x GN 1/1 – 30 mm, s možností pokládání plat, talířů a táčů (není nutné používat GN)
- udržování potravin od +4 °C do +8°C
- plexisklo výdejního prostoru s pohonem
- možnost sestavy výdejních linek
- diodové osvětlení LED
- možnost objednat boční manipulační plochy
- standardní barva Wenge ●, na objednávku Hemlock ○ bez příplatku
- možnost nabídky různých barev dle RAL za příplatek 10% na objednávku
- záruka trvanlivosti barvy

Index	Model	mm š x h x v	kg	kW	Cena bez DPH
00007203	TR lime 3 W	1169 x 650 x 1481	121	0,23	89 590,-
00011158	TR lime 3 H	1169 x 650 x 1481	121	0,23	89 590,-
00007204	TR lime 4 W	1494 x 650 x 1481	137	0,23	95 990,-
00011159	TR lime 4 H	1494 x 650 x 1481	137	0,23	95 990,-
00007205	TR lime 6 W	2144 x 650 x 1481	170	0,28	112 590,-
00011160	TR lime 6 H	2144 x 650 x 1481	170	0,28	112 590,-

**TR blue 3 Vitrína chladicí GN 3-1/1****112 590,-****TR blue 4 Vitrína chladicí GN 4-1/1****145 590,-****TR blue 6 Vitrína chladicí GN 6-1/1****193 490,-**

- moderní hranatý design
- 4 pojezdová kolečka (bržděná)
- kapacita 3x, 4x a 6x GN 1/1 – max. 150 mm, možnost regulace výšky plochy
- udržování potravin od +4 °C do +8°C
- plexisklo výdejního prostoru s pohonem
- možnost sestavy výdejních linek
- diodové osvětlení LED
- možnost objednat boční manipulační plochy
- standardní barva Wenge ●, na objednávku Hemlock ○ bez příplatku
- možnost nabídky různých barev dle RAL za příplatek 10% na objednávku
- záruka trvanlivosti barvy

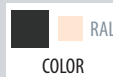
Index	Model	mm š x h x v	kg	kW	Cena bez DPH
00007206	TR blue 3 W	1169 x 760 x 1481	151	0,97	112 590,-
00011135	TR blue 3 H	1169 x 760 x 1481	151	0,97	112 590,-
00007207	TR blue 4 W	1494 x 760 x 1481	154	0,97	145 590,-
00011136	TR blue 4 H	1494 x 760 x 1481	154	0,97	145 590,-
00007208	TR blue 6 W	2144 x 760 x 1481	212	2,7	193 490,-
00011137	TR blue 6 H	2144 x 760 x 1481	212	2,7	193 490,-



**TR platinum 3** Vitrína chladicí GN 3-1/1**207 490,-****TR platinum 4** Vitrína chladicí GN 4-1/1**225 990,-**

- moderní hranatý design
- 4 pojezdová kolečka (bržděná)
- kapacita 3x a 4x GN 1/1 – 200 mm až 24 mm, možnost regulace výšky plochy
- udržování potravin od +4 °C do +8 °C
- obslužná z přední části
- možnost sestavy výdejných linek
- diodové osvětlení LED
- možnost objednat boční manipulační plochy
- GN nejsou součástí dodávky
- standardní barva Wenge ●, na objednávku Hemlock ○ bez příplatku
- možnost nabídky různých barev dle RAL za příplatek 10% na objednávku
- záruka trvanlivosti barvy

Index	Model	mm š x h x v	kg	kW	Cena bez DPH
00007209	TR platinum 3 W	1169 x 760 x 1680	149	0,97	207 490,-
00011205	TR platinum 3 H	1169 x 760 x 1680	149	0,97	207 490,-
00007210	TR platinum 4 W	1494 x 760 x 1680	153	0,97	225 990,-
00011206	TR platinum 4 H	1494 x 760 x 1680	153	0,97	225 990,-

**TR red 3** Vitrína vyhříváná GN 3-1/1**96 490,-****TR red 4** Vitrína vyhříváná GN 4-1/1**108 990,-****TR red 6** Vitrína vyhříváná GN 6-1/1**133 290,-**

- moderní hranatý design
- 4 pojezdová kolečka (bržděná)
- kapacita 3x, 4x a 6x GN 1/1 – 200 mm
- možnost sestavy výdejných linek
- ohřev potravin ve vodní lázni a za pomoci vrchních halogenových světel
- udržování potravin od 60 °C do 90 °C
- kontrola alarmu vody, vypouštěcí ventil vody
- možnost objednat boční manipulační plochy
- GN nejsou součástí dodávky
- standardní barva Wenge ●, na objednávku Hemlock ○ bez příplatku
- možnost nabídky různých barev dle RAL za příplatek 10% na objednávku
- záruka trvanlivosti barvy

Index	Model	mm š x h x v	kg	kW	Cena bez DPH
00007213	TR red 3 W	1169 x 650 x 1481	79	1,5 + 0,4	96 490,-
00011124	TR red 3 H	1169 x 650 x 1481	79	1,5 + 0,4	96 490,-
00007063	TR red 4 W	1494 x 650 x 1481	96	2 + 0,6	108 990,-
00011123	TR red 4 H	1494 x 650 x 1481	96	2 + 0,6	108 990,-
00007215	TR red 6 W	2144 x 650 x 1481	137	3 + 0,8	133 290,-
00011163	TR red 6 H	2144 x 650 x 1481	137	3 + 0,8	133 290,-





TR red SQ 8 Vitrína vyhříváná GN 8-1/1

170 990,-

- moderní hranatý design
- 4 pojezdová kolečka (bržděná)
- kapacita 8x GN 1/1 – 200 mm
- možnost sestavy výdejních linek
- ohřev potravin ve vodní lázni a za pomoci vrchních halogenových světel
- udržování potravin od 60 °C do 90 °C
- kontrola alarmu vody, vypouštěcí ventil vody
- možnost objednat boční manipulační plochy
- GN nejsou součástí dodávky
- standardní barva Wenge ●, na objednávku Hemlock ○ bez příplatku
- možnost nabídky různých barev dle RAL za příplatek 10% na objednávku
- záruka trvanlivosti barvy

Index	Model	mm š x h x v	kg	kW	Cena bez DPH
00007216	TR red SQ 8 W	1494 x 1212 x 1480	172	4 + 1,2	170 990,-
00011164	TR red SQ 8 H	1494 x 1212 x 1480	172	4 + 1,2	170 990,-



TR brown 3 Vitrína vyhříváná sklokeramická GN 3-1/1 92 990,-

TR brown 4 Vitrína vyhříváná sklokeramická GN 4-1/1 112 990,-

TR brown 6 Vitrína vyhříváná sklokeramická GN 6-1/1 144 990,-

- moderní hranatý design
- 4 pojezdová kolečka (bržděná)
- kapacita 3x, 4x a 6x GN 1/1
- možnost sestavy výdejních linek
- ohřev potravin na sklokeramické desce bez prolisu a za pomoci vrchních halogenových světel
- udržování potravin od 60 °C do 100 °C
- možnost objednat boční manipulační plochy
- standardní barva Wenge ●, na objednávku Hemlock ○ bez příplatku
- možnost nabídky různých barev dle RAL za příplatek 10% na objednávku
- záruka trvanlivosti barvy

Index	Model	mm š x h x v	kg	kW	Cena bez DPH
00007217	TR brown 3 W	1169 x 650 x 1481	62	0,86 + 0,4	92 990,-
00011138	TR brown 3 H	1169 x 650 x 1481	62	0,86 + 0,4	92 990,-
00007218	TR brown 4 W	1494 x 650 x 1481	83	1,14 + 0,6	112 990,-
00011139	TR brown 4 H	1494 x 650 x 1481	83	1,14 + 0,6	112 990,-
00007219	TR brown 6 W	2144 x 650 x 1481	147	1,71 + 0,8	144 990,-
00011140	TR brown 6 H	2144 x 650 x 1481	147	1,71 + 0,8	144 990,-





SCOW3	Police dřevěná 3	3 990,-
SCOW4	Police dřevěná 4	4 990,-
SCOW6	Police dřevěná 6	5 990,-
SCOSPAW	Police dřevěná boční	3 090,-
SCOSPAWV	Police dřevěná boční	3 690,-

- standardní barva Wenge ●, na objednávku Hemlock ○ bez příplatku
- možnost nabídky různých barev dle RAL za příplatek 10% na objednávku
- záruka trvanlivosti barvy

Index	Model	Schéma polic	mm š x h x v	Modely	Cena bez DPH
00007220	SCOW3		1167 x 220	GN 3/1	3 990,-
00011095	SCOH3		1167 x 220	GN 3/1	3 990,-
00007221	SCOW4		1492 x 220	GN 4/1	4 990,-
00011096	SCOH4		1492 x 220	GN 4/1	4 990,-
00007222	SCOW6		2142 x 220	GN 6/1	5 990,-
00011097	SCOH6		2142 x 220	GN 6/1	5 990,-
00011215	SCOSPAW		650 x 220	Green, Lime, Red, Brown	3 090,-
00011209	SCOSPAH		650 x 220	Green, Lime, Red, Brown	3 090,-
00011216	SCOSPAWV		760 x 220	Blue, Platinum	3 690,-
00011211	SCOSPAVH		760 x 220	Blue, Platinum	3 690,-



SCOX3	Police nerezová 3	4 990,-
SCOX4	Police nerezová 4	5 990,-
SCOX6	Police nerezová 6	6 990,-
SCOSPAX	Police nerezová boční	3 590,-
SCOSPAVX	Police nerezová boční	5 990,-

Index	Model	Schéma polic	mm š x h x v	Modely	Cena bez DPH
00007223	SCOX3		1167 x 220	GN 3/1	4 990,-
00007224	SCOX4		1492 x 220	GN 4/1	5 990,-
00007225	SCOX6		2142 x 220	GN 6/1	6 990,-
00011220	SCOSPAX		650 x 220	Green, Lime, Red, Brown	3 590,-
00011221	SCOSPAVX		760 x 220	Blue, Platinum	5 990,-



SCOSQW4	Police dřevěná 4	3 990,-
SCOSQW8	Police dřevěná 8	4 990,-
SCOSPASQW4	Police dřevěná boční	5 590,-
SCOSPASQW8	Police dřevěná boční	6 490,-




- standardní barva Wenge ●, na objednávku Hemlock ○ bez příplatku
- možnost nabídky různých barev dle RAL za příplatek 10% na objednávku
- záruka trvanlivosti barvy

Index	Model	Schéma polic	mm š x h x v	Modely	Cena bez DPH	Index	Model	Schéma polic	mm š x h x v	Modely	Cena bez DPH
00007226	SCOSQW4		1167 x 220	SQ 4	3 990,-	00007227	SCOSQW8		1492 x 220	SQ 8	4 990,-
00011165	SCOSQH4		1167 x 220	SQ 4	3 990,-	00011166	SCOSQH8		1492 x 220	SQ 8	4 990,-
00011217	SCOSPASQW4		972 x 220	SQ 4	5 590,-	00011219	SCOSPASQW8		1212 x 220	SQ 8	6 490,-
00011213	SCOSPASQH4		972 x 220	SQ 4	5 590,-	00011214	SCOSPASQH8		1212 x 220	SQ 8	6 490,-





SCOSQX4	Police nerezová 4	4 990,-
SCOSQX8	Police nerezová 8	5 990,-
SCOSPAVSQX4	Police nerezová boční	4 990,-
SCOSPAVSQX8	Police nerezová boční	5 990,-

Index	Model	Schéma polic	mm š x h x v	Modely	Cena bez DPH	Index	Model	Schéma polic	mm š x h x v	Modely	Cena bez DPH
00007228	SCOSQX4		1167 x 220	SQ 4	4 990,-	00007229	SCOSQX8		1492 x 220	SQ 8	5 990,-
00007228	SCOSPAVSQX4		972 x 220	SQ 4	4 990,-	00007229	SCOSPAVSQX8		1212 x 220	SQ 8	5 990,-





Vodní lázně pojízdné / stabilní



Vodní lázně jsou určeny pro přepravu, udržování a výdej teplých jídel v restauracích, jídelnách, fast-foodech apod.

K dispozici jsou dvě základní varianty - pojízdná a stabilní, s možností výběru ovládání na krátké či dlouhé straně. Obě varianty k dispozici s kapacitou 2, 3 nebo 4 van GN 1/1 - 200 mm.

Topná tělesa jsou umístěna pod dny van, což výrazně usnadňuje údržbu a čištění. Každá vana je vybavena síťovým vypínačem, kontrolkou chodu a termostatem pro regulaci teploty do 90 °C.

Všechny varianty mají výpustný ventil pod každou z van pro pohodlné vypouštění.

- Lisované vany s hloubkou 230 mm
- Vrchní deska s hygienickým prolisem pro každou vanu
- Velká otočná kolečka, přední bržděná
- Topná tělesa umístěna pod vanou
- Ovládání na kratší nebo delší straně
- Výpustný ventil pod každou vanou

**BMPD 2120 Vodní lázeň pojízdná dělená****21 790,-**

- celonerezové provedení
- na směrově natáčivých kolečkách
- pro vložení gastronádob až po 2x GN 1/1 – 200
- ovládací panel na dlouhé straně

Index	Model	mm š x h x v	kg	kW
00000077	BMPD 2120	850 x 700 x 900	42,2	1,4

**BMPK 2120 Vodní lázeň pojízdná dělená****21 790,-**

- celonerezové provedení
- na směrově natáčivých kolečkách
- pro vložení gastronádob až po 2x GN 1/1 – 200
- ovládací panel na krátké straně

Index	Model	mm š x h x v	kg	kW
00000080	BMPK 2120	650 x 900 x 900	42	1,4

**BMSD 2120 Vodní lázeň stabilní dělená****19 990,-**

- celonerezové provedení
- statická
- pro vložení gastronádob až po 2x GN 1/1 – 200
- ovládací panel na dlouhé straně

Index	Model	mm š x h x v	kg	kW
00000083	BMSD 2120	800 x 670 x 900	38,9	1,4

**BMSK 2120 Vodní lázeň stabilní dělená****19 990,-**

- celonerezové provedení
- statická
- pro vložení gastronádob až po 2x GN 1/1 – 200
- ovládací panel na krátké straně

Index	Model	mm š x h x v	kg	kW
00000086	BMSK 2120	600 x 870 x 900	38,7	1,4



**BMPD 3120 Vodní lázeň pojízdná dělená****28 990,-**

- celonerezové provedení
- na směrově natáčivých kolečkách
- pro vložení gastronádob až po 3x GN 1/1 – 200
- ovládací panel na dlouhé straně

Index	Model	mm š x h x v	kg	kW
00000078	BMPD 3120	1250 x 700 x 900	59,1	2,1

**BMPK 3120 Vodní lázeň pojízdná dělená****28 990,-**

- celonerezové provedení
- na směrově natáčivých kolečkách
- pro vložení gastronádob až po 3x GN 1/1 – 200
- ovládací panel na krátké straně

Index	Model	mm š x h x v	kg	kW
00000081	BMPK 3120	650 x 1300 x 900	58,1	2,1

**BMSD 3120 Vodní lázeň stabilní dělená****25 790,-**

- celonerezové provedení
- statická
- pro vložení gastronádob až po 3x GN 1/1 – 200
- ovládací panel na dlouhé straně

Index	Model	mm š x h x v	kg	kW
00000084	BMSD 3120	1200 x 670 x 900	55,8	2,1

**BMSK 3120 Vodní lázeň stabilní dělená****25 790,-**

- celonerezové provedení
- statická
- pro vložení gastronádob až po 3x GN 1/1 – 200
- ovládací panel na krátké straně

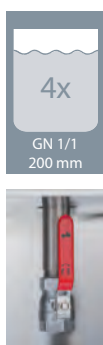
Index	Model	mm š x h x v	kg	kW
00000087	BMSK 3120	600 x 1270 x 900	54,8	2,1



**BMPD 4120 Vodní lázeň pojízdná dělená****34 990,-**

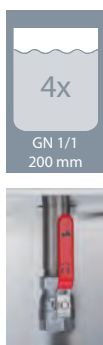
- celonerezové provedení
- na směrově natáčivých kolečkách
- pro vložení gastronádob až po 4x GN 1/1 – 200
- ovládací panel na dlouhé straně

Index	Model	mm š x h x v	kg	kW
00000079	BMPD 4120	1650 x 700 x 900	70,1	2,8

**BMPK 4120 Vodní lázeň pojízdná dělená****34 990,-**

- celonerezové provedení
- na směrově natáčivých kolečkách
- pro vložení gastronádob až po 4x GN 1/1 – 200
- ovládací panel na krátké straně

Index	Model	mm š x h x v	kg	kW
00000082	BMPK 4120	650 x 1700 x 900	73	2,8

**BMSD 4120 Vodní lázeň stabilní dělená****32 490,-**

- celonerezové provedení
- statická
- pro vložení gastronádob až po 4x GN 1/1 – 200
- ovládací panel na dlouhé straně

Index	Model	mm š x h x v	kg	kW
00000085	BMSD 4120	1600 x 670 x 900	67,2	2,8

**BMSK 4120 Vodní lázeň stabilní dělená****32 490,-**

- celonerezové provedení
- statická
- pro vložení gastronádob až po 4x GN 1/1 – 200
- ovládací panel na krátké straně

Index	Model	mm š x h x v	kg	kW
00005945	BMSK 4120	600 x 1670 x 900	69,7	2,8



**BMPD 2120 CSH Vodní lázeň pojízdná dělená****34 990,-**

- celonerezové provedení
- na směrově natáčivých kolečkách
- pro vložení gastronádob až po 2x GN 1/1 – 200
- ovládací panel na dlouhé straně
- vyhřívaná podestavba

Index	Model	mm š x h x v	kg	kW
00008678	BMPD 2120 CSH	850 x 700 x 900	71,3	1,4 + 0,8

**BMPK 2120 CSH Vodní lázeň pojízdná dělená****34 990,-**

- celonerezové provedení
- na směrově natáčivých kolečkách
- pro vložení gastronádob až po 2x GN 1/1 – 200
- ovládací panel na krátké straně
- vyhřívaná podestavba

Index	Model	mm š x h x v	kg	kW
00008660	BMPK 2120 CSH	900 x 650 x 900	71,1	1,4 + 0,8

**BMPD 3120 CSH Vodní lázeň pojízdná dělená****41 990,-**

- celonerezové provedení
- na směrově natáčivých kolečkách
- pro vložení gastronádob až po 3x GN 1/1 – 200
- ovládací panel na dlouhé straně
- vyhřívaná podestavba

Index	Model	mm š x h x v	kg	kW
00008679	BMPD 3120 CSH	1250 x 700 x 900	98,7	2,1 + 1,5

**BMPK 3120 CSH Vodní lázeň pojízdná dělená****41 990,-**

- celonerezové provedení
- na směrově natáčivých kolečkách
- pro vložení gastronádob až po 3x GN 1/1 – 200
- ovládací panel na krátké straně
- vyhřívaná podestavba

Index	Model	mm š x h x v	kg	kW
00008659	BMPK 3120 CSH	1300 x 650 x 900	98,1	2,1 + 1,5



Regálový systém

Modulární regálový systém	312
Pojízdný regálový systém	318

 Veškerá zobrazení v katalogu jsou pouze ilustrační



Modulární regálový systém



Modulární regálový systém v duralovém provedení je vhodný do všech typů provozů, které vyžadují skladové zásoby.

Jednotlivé komponenty regálů jsou vyrobeny z válcovaných eloxovaných duralových profilů a plastových výlisků z vysoce pevnostních plastů. Použité materiály a technické řešení zaručují i vysokou nosnost polic, která se pohybuje dle délky polic od 90 kg do 260 kg na polici. Regálový systém má široký okruh svého využití, např. ve skladech, chladicích boxech nebo jako prodejní regály i se šikmo uloženými podlázkami, s kolečky možno využít jako výdejní a skladové vozíky. Systém je dodáván v rozebraném stavu. Montáž systému je jednoduchá, pouze s použitím šroubováku.

Regály jsou dodávány ve výšce 1550, 1700, 2000 mm, o šířce 373, 475, 577 mm a o délce modulů 532, 620, 708, 798, 886, 974, 1062, 1152, 1240, 1330, 1505, 1682, 1770, 1858 a 1936 mm. Systém umožňuje postavení regálů do L nebo U, regály o nestejně výšce apod. Při variantě regálů do U či L je nutné použít rohové spojovací moduly, které lze nainstalovat i bez nutnosti rozebrání již stávající sestavy.

Nohy jsou vybaveny regulovatelnými nožičkami, pomocí kterých lze vyrovnat drobné nerovnosti, nebo lze nohy osadit kolečky (brzděnými či nebrzděnými). Plastové police jsou rovné s odlehčovacími otvory, díky kterým je možné na police ukládat mokré či vlhké věci.

Provedení systému umožňuje po vyjmutí polic uložit do regálů gastronádoby příslušného rozměru. Toto řešení nabízí nižší cenu celé sestavy a i při použití nejnižší výškové varianty je možné na stojiny připevnit až deset polic o rozteči 150 mm.

Při délce regálu cca 1 m je možnost uložení až třiceti GN 1/1. Pokud gastronomický provoz používá technologii šokového chlazení a mražení, neexistuje pravděpodobně lepší řešení než ukládání potravin v GN do tohoto regálového systému nainstalovaného v chladicích či mrazicích boxech.

Díky modulovému řešení je možno kdykoliv regály doplnit o další segmenty, a tím si zvětšit úložný prostor. Nezanedbatelnou výhodou je možnost v případě potřeby regály kdykoliv rozebrat a opět složit. Další variantou je použití plošin pro uložení lahví nebo sestava lehkého přenosného pracovního pultu, provedení servírovacího vozíku o šířce 373, 475 nebo 577 mm nebo vozíku se šikmými regály pro pohyblivé prodejní regály, vozíky s rozličnými úložnými prostory pro využití ve skladech potravin, oděvů atd.

Důležitou výhodou je malá náročnost na přepravu díky tomu, že jsou regály dodávány v rozebraném stavu. Nízká hmotnost a snadná montáž snižují požadavky na počet montážních techniků.

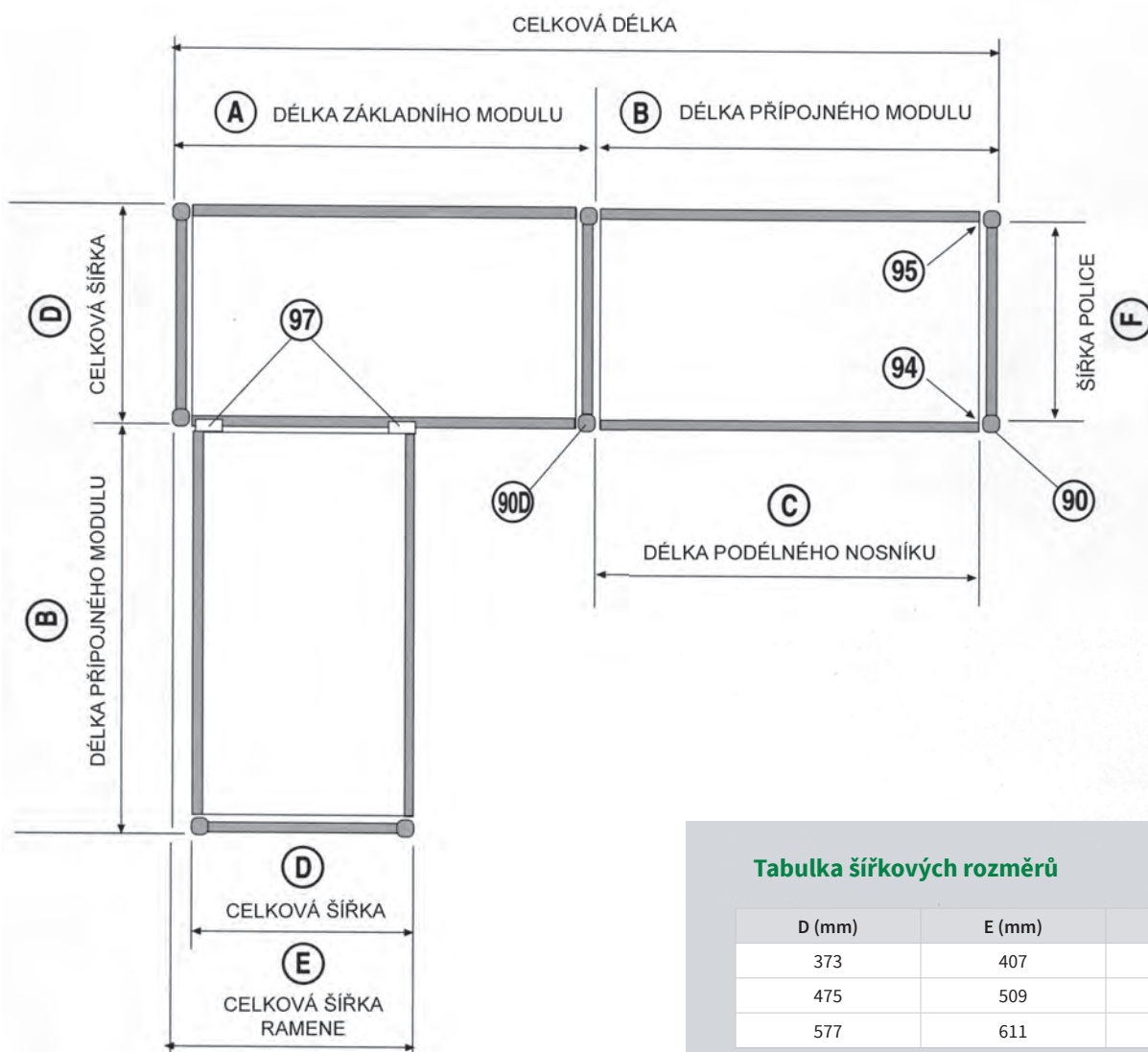
- Modulární provedení, které umožňuje přizpůsobení regálu téměř jakémukoliv prostoru
- Duralová konstrukce s vysokou nosností a nízkou hmotností
- Možnost kdykoliv rozšířit nebo jednoduše rozmontovat a přemístit do jiných prostor
- Možné sestavení regálu do tvaru L nebo U
- Plastové police jsou jednoduše demontovatelné a umývatelné například v myčce
- Nohy regálu jsou regulovatelné s možností osazení kolečky

Tabulka délkových rozměrů

A (mm)	B (mm)	C (mm)	Složení polic
596	568	532	2LA
684	656	620	1LA+1LB
772	744	708	2LB
862	834	798	3LA
950	922	886	2LA+1LB
1038	1010	974	1LA+2LB
1126	1098	1062	3LB
1216	1188	1152	3LA+1LB
1304	1276	1240	2LA+2LB
1394	1366	1330	3LB+1LA
1569	1541	1505	3LA+2LB
1746	1780	1682	5LA+LB
1834	1806	1770	4LA+2LB
1922	1894	1858	3LA+3LB
2010	1982	1946	2LA+4LB

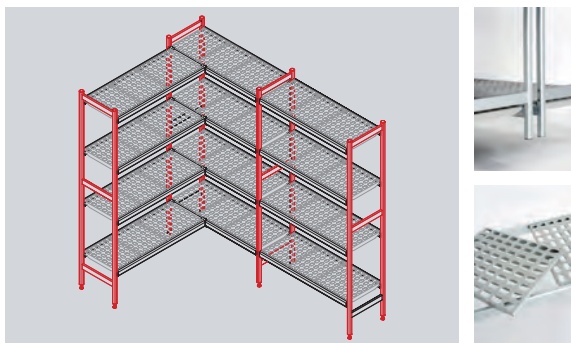
Nosnost polic

Délka (mm)	Nosnost (kg)
532	260
620	250
708	240
798	230
886	220
974	210
1062	190
1152	170
1240	150
1330	140
1505	120
1682	110
1770	100
1858	90
1946	80

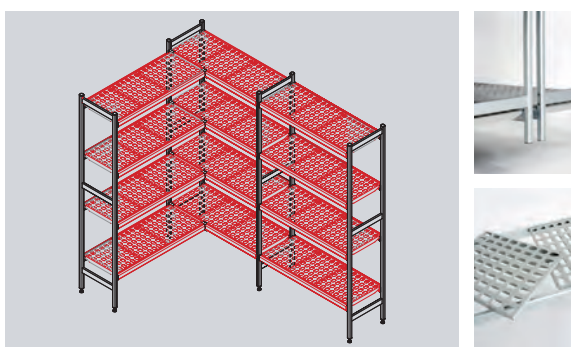


Tabulka šířkových rozměrů

D (mm)	E (mm)	F (mm)
373	407	331
475	509	433
577	611	535



Index	Model	mm š x h x v	kg	Cena bez DPH
00004170	Stojina 373 / 1550 mm	32 x 373 x 1550	-	1 395,-
00004173	Stojina 373 / 1700 mm	32 x 373 x 1700	-	1 409,-
00004176	Stojina 373 / 2000 mm	32 x 373 x 2000	-	1 539,-

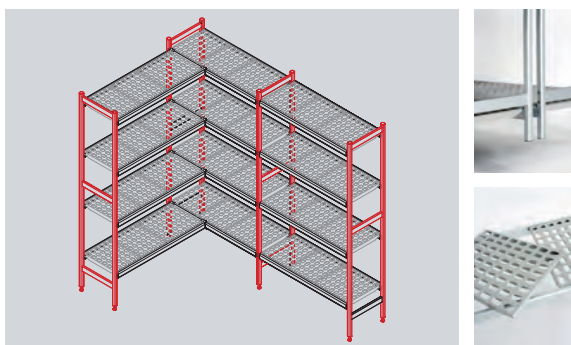


Index	Model	mm š x h x v	kg	Cena bez DPH
00003285	Police 373 / 532 mm	32 x 373 x 532	-	745,-
00003286	Police 373 / 620 mm	32 x 373 x 620	-	805,-
00003287	Police 373 / 708 mm	32 x 373 x 708	-	849,-
00003288	Police 373 / 798 mm	32 x 373 x 798	-	939,-
00003290	Police 373 / 886 mm	32 x 373 x 886	-	985,-
00003291	Police 373 / 974 mm	32 x 373 x 974	-	1 031,-
00003278	Police 373 / 1062 mm	32 x 373 x 1062	-	1 085,-
00003280	Police 373 / 1152 mm	32 x 373 x 1152	-	1 190,-
00003281	Police 373 / 1240 mm	32 x 373 x 1240	-	1 250,-
00003283	Police 373 / 1330 mm	32 x 373 x 1330	-	1 350,-
00003284	Police 373 / 1505 mm	32 x 373 x 1505	-	1 450,-
00006488	Police 373 / 1682 mm	32 x 373 x 1682	-	1 700,-
00006489	Police 373 / 1770 mm	32 x 373 x 1770	-	1 745,-
00006490	Police 373 / 1858 mm	32 x 373 x 1858	-	1 800,-
00006491	Police 373 / 1946 mm	32 x 373 x 1946	-	1 845,-

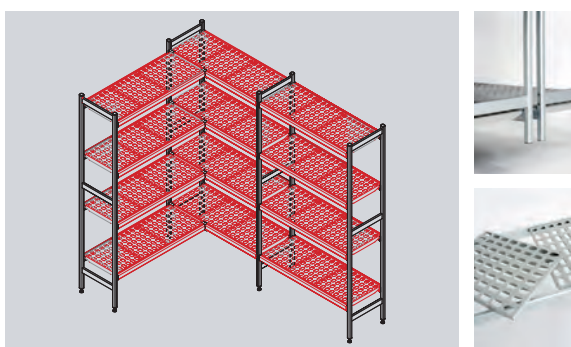
Index	Model	mm š x h x v	Cena bez DPH
00004094	Rohový modul		349,-
00001748	Kolečko	Ø 100	365,-
00001749	Kolečko brzda	Ø 100	495,-

Vzorové cenové kalkulace sestavy 373

Délka (mm)	Výška (mm)	Cena - 3 polic	Cena - 4 polic
596	1550	5 025 Kč	5 770 Kč
596	1700	5 053 Kč	5 798 Kč
596	2000	5 313 Kč	6 058 Kč
684	1550	5 205 Kč	6 010 Kč
684	1700	5 233 Kč	6 038 Kč
684	2000	5 493 Kč	6 298 Kč
772	1550	5 337 Kč	6 186 Kč
772	1700	5 365 Kč	6 214 Kč
772	2000	5 625 Kč	6 474 Kč
862	1550	5 607 Kč	6 546 Kč
862	1700	5 635 Kč	6 574 Kč
862	2000	5 895 Kč	6 834 Kč
950	1550	5 745 Kč	6 730 Kč
950	1700	5 773 Kč	6 758 Kč
950	2000	6 033 Kč	7 018 Kč
1038	1550	5 883 Kč	6 914 Kč
1038	1700	5 911 Kč	6 942 Kč
1038	2000	6 171 Kč	7 202 Kč
1126	1550	6 045 Kč	7 130 Kč
1126	1700	6 073 Kč	7 158 Kč
1126	2000	6 333 Kč	7 418 Kč
1216	1550	6 360 Kč	7 550 Kč
1216	1700	6 388 Kč	7 578 Kč
1216	2000	6 648 Kč	7 838 Kč
1304	1550	6 540 Kč	7 790 Kč
1304	1700	6 568 Kč	7 818 Kč
1304	2000	6 828 Kč	8 078 Kč
1394	1550	6 840 Kč	8 190 Kč
1394	1700	6 868 Kč	8 218 Kč
1394	2000	7 128 Kč	8 478 Kč
1569	1550	7 140 Kč	8 590 Kč
1569	1700	7 168 Kč	8 618 Kč
1569	2000	7 428 Kč	8 878 Kč
1746	1550	7 890 Kč	9 590 Kč
1746	1700	7 918 Kč	9 618 Kč
1746	2000	8 178 Kč	9 878 Kč
1834	1550	8 025 Kč	9 770 Kč
1834	1700	8 053 Kč	9 798 Kč
1834	2000	8 313 Kč	10 058 Kč
1922	1550	8 190 Kč	9 990 Kč
1922	1700	8 218 Kč	10 018 Kč
1922	2000	8 478 Kč	10 278 Kč
2010	1550	8 325 Kč	10 170 Kč
2010	1700	8 353 Kč	10 198 Kč
2010	2000	8 613 Kč	10 458 Kč



Index	Model	mm š x h x v	kg	Cena bez DPH
00004171	Stojina 475 / 1550 mm	32 x 475 x 1550	-	1 530,-
00004174	Stojina 475 / 1700 mm	32 x 475 x 1700	-	1 540,-
00004177	Stojina 475 / 2000 mm	32 x 475 x 2000	-	1 690,-

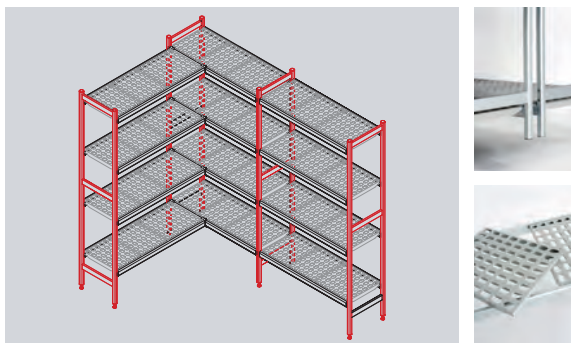


Index	Model	mm š x h x v	kg	Cena bez DPH
00003298	Police 475 / 532 mm	32 x 475 x 532	-	785,-
00003299	Police 475 / 620 mm	32 x 475 x 620	-	831,-
00003301	Police 475 / 708 mm	32 x 475 x 708	-	871,-
00003302	Police 475 / 798 mm	32 x 475 x 798	-	991,-
00003303	Police 475 / 886 mm	32 x 475 x 886	-	1 032,-
00003305	Police 475 / 974 mm	32 x 475 x 974	-	1 078,-
00003292	Police 475 / 1062 mm	32 x 475 x 1062	-	1 125,-
00003293	Police 475 / 1152 mm	32 x 475 x 1152	-	1 260,-
00003294	Police 475 / 1240 mm	32 x 475 x 1240	-	1 300,-
00003295	Police 475 / 1330 mm	32 x 475 x 1330	-	1 420,-
00003297	Police 475 / 1505 mm	32 x 475 x 1505	-	1 521,-
00006492	Police 475 / 1682 mm	32 x 475 x 1682	-	1 789,-
00006493	Police 475 / 1770 mm	32 x 475 x 1770	-	1 841,-
00006494	Police 475 / 1858 mm	32 x 475 x 1858	-	1 903,-
00006495	Police 475 / 1946 mm	32 x 475 x 1946	-	1 942,-

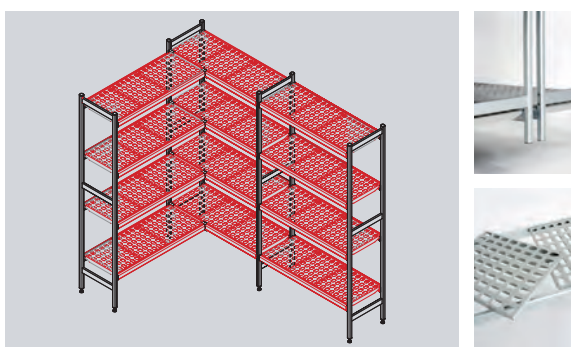
Index	Model	mm š x h x v	Cena bez DPH
00004095	Rohový modul		349,-
00001748	Kolečko	Ø 100	365,-
00001749	Kolečko brzda	Ø 100	495,-

Vzorové cenové kalkulace sestavy 475

Délka (mm)	Výška (mm)	Cena - 3 polic	Cena - 4 polic
596	1550	5 415 Kč	6 200 Kč
596	1700	5 435 Kč	6 220 Kč
596	2000	5 735 Kč	6 520 Kč
684	1550	5 553 Kč	6 384 Kč
684	1700	5 573 Kč	6 404 Kč
684	2000	5 873 Kč	6 704 Kč
772	1550	5 673 Kč	6 544 Kč
772	1700	5 693 Kč	6 564 Kč
772	2000	5 993 Kč	6 864 Kč
862	1550	6 033 Kč	7 024 Kč
862	1700	6 053 Kč	7 044 Kč
862	2000	6 353 Kč	7 344 Kč
950	1550	6 156 Kč	7 188 Kč
950	1700	6 176 Kč	7 208 Kč
950	2000	6 476 Kč	7 508 Kč
1038	1550	6 294 Kč	7 372 Kč
1038	1700	6 314 Kč	7 392 Kč
1038	2000	6 614 Kč	7 692 Kč
1126	1550	6 435 Kč	7 560 Kč
1126	1700	6 455 Kč	7 580 Kč
1126	2000	6 755 Kč	7 880 Kč
1216	1550	6 840 Kč	8 100 Kč
1216	1700	6 860 Kč	8 120 Kč
1216	2000	7 160 Kč	8 420 Kč
1304	1550	6 960 Kč	8 260 Kč
1304	1700	6 980 Kč	8 280 Kč
1304	2000	7 280 Kč	8 580 Kč
1394	1550	7 320 Kč	8 740 Kč
1394	1700	7 340 Kč	8 760 Kč
1394	2000	7 640 Kč	9 060 Kč
1569	1550	7 623 Kč	9 144 Kč
1569	1700	7 643 Kč	9 164 Kč
1569	2000	7 943 Kč	9 464 Kč
1746	1550	8 427 Kč	10 216 Kč
1746	1700	8 447 Kč	10 236 Kč
1746	2000	8 747 Kč	10 536 Kč
1834	1550	8 583 Kč	10 424 Kč
1834	1700	8 603 Kč	10 444 Kč
1834	2000	8 903 Kč	10 744 Kč
1922	1550	8 769 Kč	10 672 Kč
1922	1700	8 789 Kč	10 692 Kč
1922	2000	9 089 Kč	10 992 Kč
2010	1550	8 886 Kč	10 828 Kč
2010	1700	8 906 Kč	10 848 Kč
2010	2000	9 206 Kč	11 148 Kč



Index	Model	mm netto mm brutto	kg netto kg brutto	Cena bez DPH
00004172	Stojina 577 / 1550 mm	32 x 577 x 1550	-	1 580,-
00004175	Stojina 577 / 1700 mm	32 x 577 x 1700	-	1 595,-
00004178	Stojina 577 / 2000 mm	32 x 577 x 2000	-	1 729,-



Index	Model	mm š x h x v	kg	Cena bez DPH
00003312	Police 577 / 532 mm	32 x 577 x 532	-	831,-
00003313	Police 577 / 620 mm	32 x 577 x 620	-	878,-
00003314	Police 577 / 708 mm	32 x 577 x 708	-	938,-
00003315	Police 577 / 798 mm	32 x 577 x 798	-	1 045,-
00003316	Police 577 / 886 mm	32 x 577 x 886	-	1 106,-
00003317	Police 577 / 974 mm	32 x 577 x 974	-	1 159,-
00003306	Police 577 / 1062 mm	32 x 577 x 1062	-	1 206,-
00003307	Police 577 / 1152 mm	32 x 577 x 1152	-	1 353,-
00003308	Police 577 / 1240 mm	32 x 577 x 1240	-	1 413,-
00003309	Police 577 / 1330 mm	32 x 577 x 1330	-	1 541,-
00003311	Police 577 / 1505 mm	32 x 577 x 1505	-	1 648,-
00006498	Police 577 / 1682 mm	32 x 577 x 1682	-	1 829,-
00006499	Police 577 / 1770 mm	32 x 577 x 1770	-	1 889,-
00006500	Police 577 / 1858 mm	32 x 577 x 1858	-	1 942,-
00006501	Police 577 / 1946 mm	32 x 577 x 1946	-	1 996,-

Index	Model	mm š x h x v	Cena bez DPH
00004096	Rohový modul		349,-
00001748	Kolečko	Ø 100	365,-
00001749	Kolečko brzda	Ø 100	495,-

Vzorové cenové kalkulace sestavy 577

Délka (mm)	Výška (mm)	Cena - 3 polic	Cena - 4 polic
596	1550	5 653 Kč	6 484 Kč
596	1700	5 683 Kč	6 514 Kč
596	2000	5 951 Kč	6 782 Kč
684	1550	5 793 Kč	6 670 Kč
684	1700	5 823 Kč	6 700 Kč
684	2000	6 091 Kč	6 968 Kč
772	1550	5 975 Kč	6 913 Kč
772	1700	6 005 Kč	6 943 Kč
772	2000	6 273 Kč	7 211 Kč
862	1550	6 295 Kč	7 340 Kč
862	1700	6 325 Kč	7 370 Kč
862	2000	6 593 Kč	7 638 Kč
950	1550	6 477 Kč	7 582 Kč
950	1700	6 507 Kč	7 612 Kč
950	2000	6 775 Kč	7 880 Kč
1038	1550	6 636 Kč	7 794 Kč
1038	1700	6 666 Kč	7 824 Kč
1038	2000	6 934 Kč	8 092 Kč
1126	1550	6 778 Kč	7 983 Kč
1126	1700	6 808 Kč	8 013 Kč
1126	2000	7 076 Kč	8 281 Kč
1216	1550	7 220 Kč	8 574 Kč
1216	1700	7 250 Kč	8 604 Kč
1216	2000	7 518 Kč	8 872 Kč
1304	1550	7 400 Kč	8 814 Kč
1304	1700	7 430 Kč	8 844 Kč
1304	2000	7 698 Kč	9 112 Kč
1394	1550	7 782 Kč	9 322 Kč
1394	1700	7 812 Kč	9 352 Kč
1394	2000	8 080 Kč	9 620 Kč
1569	1550	8 103 Kč	9 751 Kč
1569	1700	8 133 Kč	9 781 Kč
1569	2000	8 401 Kč	10 049 Kč
1746	1550	8 646 Kč	10 474 Kč
1746	1700	8 676 Kč	10 504 Kč
1746	2000	8 944 Kč	10 772 Kč
1834	1550	8 826 Kč	10 714 Kč
1834	1700	8 856 Kč	10 744 Kč
1834	2000	9 124 Kč	11 012 Kč
1922	1550	8 987 Kč	10 929 Kč
1922	1700	9 017 Kč	10 959 Kč
1922	2000	9 285 Kč	11 227 Kč
2010	1550	9 148 Kč	11 144 Kč
2010	1700	9 178 Kč	11 174 Kč
2010	2000	9 446 Kč	11 442 Kč

Závěsná tyč

Index	Komponent	Délka/mm	Cena v Kč
00007285	Závěsná tyč	568	1 080 Kč
00007286	Závěsná tyč	656	1 130 Kč
00007287	Závěsná tyč	744	1 280 Kč
00007288	Závěsná tyč	834	1 299 Kč
00004859	Závěsná tyč	922	1 313 Kč
00004855	Závěsná tyč	1010	1 330 Kč
00004856	Závěsná tyč	1098	1 349 Kč
00004857	Závěsná tyč	1188	1 359 Kč
00007289	Závěsná tyč	1276	1 369 Kč
00004858	Závěsná tyč	1366	1 385 Kč
00007290	Závěsná tyč	1541	1 399 Kč

Délka/mm	Nosnost/kg
568	20
656 - 1010	15
1098 - 1541	10

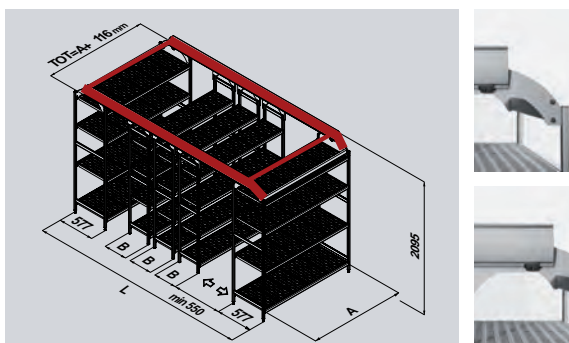
Kolečka

Index	Komponent	Rozměr/mm	Cena v Kč
00001748	Kolečko	ø 100	365,-
00001749	Kolečko - brzda	ø 100	495,-

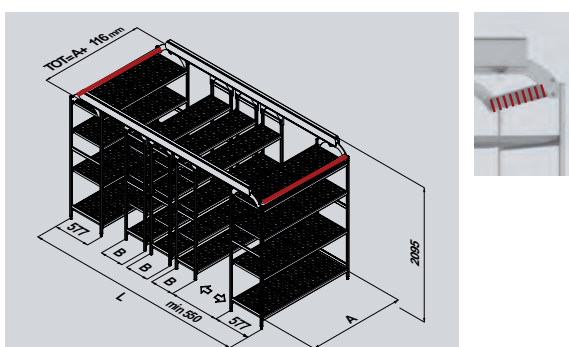
Rohové moduly

Index	Komponent	Cena v Kč
00004094	Rohový modul 373	349,-
00004095	Rohový modul 475	349,-
00004096	Rohový modul 577	349,-

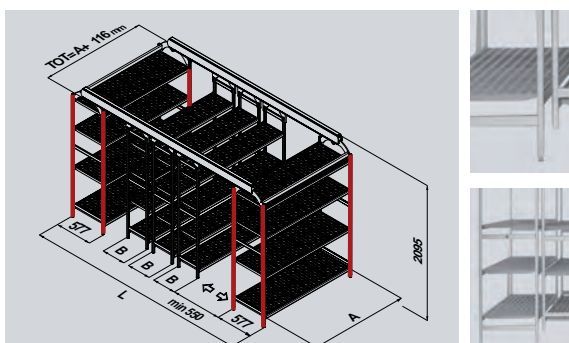




Index	Model	mm	Cena bez DPH
00008043	Kolejnice (L)	2300 - 2700	20.990,-
00008044	Kolejnice (L)	2700 - 3100	21.990,-
00008045	Kolejnice (L)	3100 - 3500	22.990,-



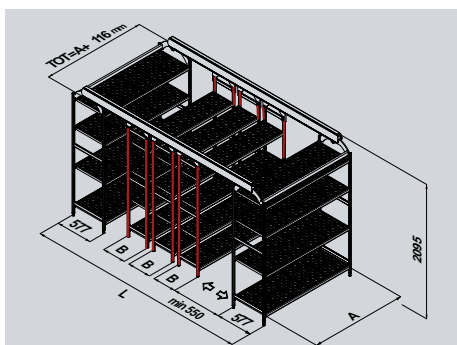
Index	Model	mm	Cena bez DPH (pár)
00008046	Lišta (L)	974	1 784 Kč
00008047	Lišta (L)	1062	1 962 Kč
00008048	Lišta (L)	1152	2 141 Kč
00008049	Lišta (L)	1240	2 319 Kč
00008050	Lišta (L)	1330	2 498 Kč
00008051	Lišta (L)	1505	2 765 Kč
00008052	Lišta (L)	1682	3 122 Kč
00008053	Lišta (L)	1770	3 211 Kč
00008054	Lišta (L)	1858	3 390 Kč
00008055	Lišta (L)	1946	3 568 Kč



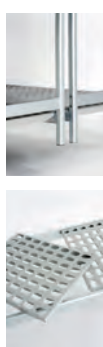
Index	Model	mm	Cena bez DPH
00008056	Stojina pevná (577)	577	1.590,-

Index	Model	mm	Cena bez DPH
00004096	Rohový modul		349,-
00001748	Kolečko	100	365,-
00001749	Kolečko brzda	100	495,-





Index	Model	mm	Cena bez DPH
00008057	Stojina posuvná (B)	373	3.890,-
00008058	Stojina posuvná (B)	475	3.950,-
00008059	Stojina posuvná (B)	577	3.990,-



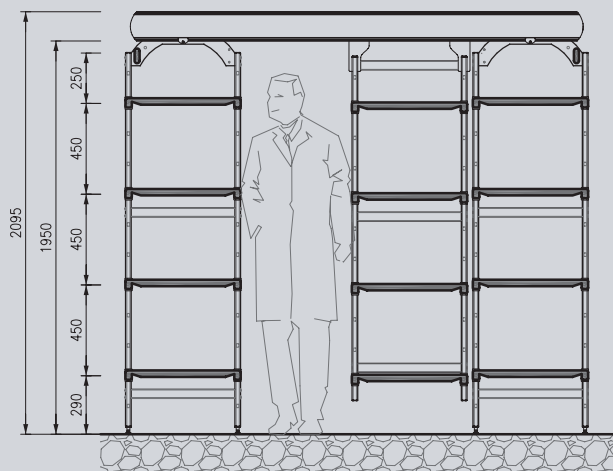
Index	Model	mm	Cena bez DPH
00003291	Police 373 (A)	974	1 031,-
00003278	Police 373 (A)	1062	1 085,-
00003280	Police 373 (A)	1152	1 190,-
00003281	Police 373 (A)	1240	1 250,-
00003283	Police 373 (A)	1330	1 350,-
00003284	Police 373 (A)	1505	1 450,-
00006488	Police 373 (A)	1682	1 700,-
00006489	Police 373 (A)	1770	1 745,-
00006490	Police 373 (A)	1858	1 800,-
00006491	Police 373 (A)	1946	1 845,-

Index	Model	mm	Cena bez DPH
00003305	Police 475 (A)	974	1 078,-
00003292	Police 475 (A)	1062	1 125,-
00003293	Police 475 (A)	1152	1 260,-
00003294	Police 475 (A)	1240	1 300,-
00003295	Police 475 (A)	1330	1 420,-
00003297	Police 475 (A)	1505	1 521,-
00006492	Police 475 (A)	1682	1 789,-
00006493	Police 475 (A)	1770	1 841,-
00006494	Police 475 (A)	1858	1 903,-
00006495	Police 475 (A)	1946	1 942,-

Index	Model	mm	Cena bez DPH
00003317	Police 577 (A)	974	1 159,-
00003306	Police 577 (A)	1062	1 206,-
00003307	Police 577 (A)	1152	1 353,-
00003308	Police 577 (A)	1240	1 413,-
00003309	Police 577 (A)	1330	1 541,-
00003311	Police 577 (A)	1505	1 648,-
00006498	Police 577 (A)	1682	1 829,-
00006499	Police 577 (A)	1770	1 889,-
00006500	Police 577 (A)	1858	1 942,-
00006501	Police 577 (A)	1946	1 996,-

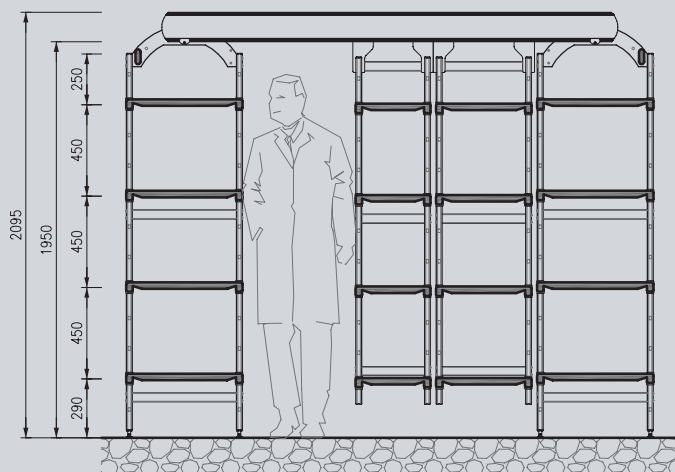


Vzorová kalkulace na sestavu (L) 2300 - 2700 mm



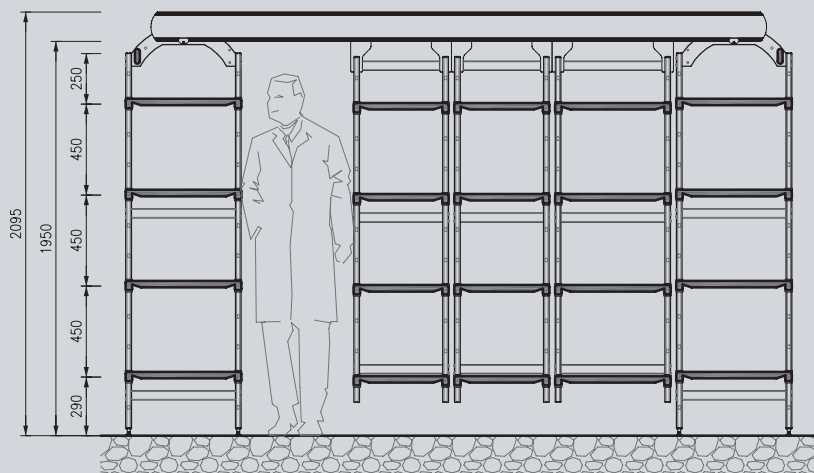
Šířka polic (mm)	Cena bez DPH
974	49 575,-
1062	50 258,-
1152	51 948,-
1240	52 631,-
1330	54 069,-
1505	55 710,-
1682	57 919,-
1770	58 689,-
1858	59 447,-
1946	60 180,-

Vzorová kalkulace na sestavu (L) 2700 - 3100 mm



Šířka polic (mm)	Cena bez DPH
974	61 597,-
1062	62 482,-
1152	64 529,-
1240	65 401,-
1330	67 196,-
1505	69 076,-
1682	72 537,-
1770	73 411,-
1858	74 396,-
1946	75 238,-

Vzorová kalkulace na sestavu (L) 3100 - 3500 mm



Šířka polic (mm)	Cena bez DPH
974	75 028,-
1062	76 029,-
1152	78 686,-
1240	79 662,-
1330	81 941,-
1505	84 304,-
1682	88 445,-
1770	89 584,-
1858	90 762,-
1946	91 789,-

Vysvětlivky

Piktogramy

322

 Veškerá zobrazení v katalogu jsou pouze ilustrační





Rozvržení elektrických ploten



Rozvržení elektrických ploten



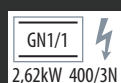
Rozvržení elektrických ploten



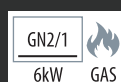
Rozvržení plynových hořáků



Elektrická horkovzdušná trouba



Elektrická statická trouba GN 1/1 třífázová



Plynová statická trouba GN 1/1 s dolním ohřevem



Průměr



Síla desky



Objem vany



Materiál plotny



Objem kotle



Rozměry komory



Počet a průměr pizzy



Produkce za hodinu



Šamotová deska horní a dolní



Manuální sklopný systém



Automatický sklopný systém



Počet rychlostí



Síla chromu



Tloušťka plátek



Rozměr stolu



Rozměry nářezového stroje



Jednosložení



Počet otáček



Dvouplášťová myčka



Teplotní rozmezí



Elektro, třífázové připojení



Elektro, jednofázové připojení



Plyn



Piezzo zapalování



Věčný plamen



Voda



Topné těleso nerezové



Topné těleso keramické



Topné těleso křemíkové



Topné těleso incoloy



Myčka / mytí v myčce



Indukce



Sklokeramika



Maso / ryby



Produkce za hodinu



Studená zóna



Výpust s bezpečnostním ventilem



Výpust do zásobníku



Výpust



Studená voda



Studená a teplá voda



Teploměr



Termostat



Časovač



Bezpečnostní mikrospínač



Plyn R404a



Okamžité zastavení stroje



Tlakový provoz



Digitální ovládání

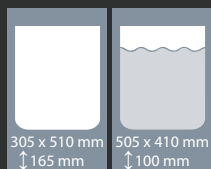


Rozhraní USB / LAN / WIFI

**Automatický start****Šnekový převod****Řemíkový převod****Pojízdné zařízení - na kolečkách****Zámek****Osvětlení LED / halogenové****Energetická třída**

99-130 °C

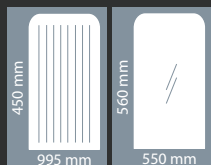
Pára**Bio vaření****Kombinovaný režim****Funkce lednice****Šokové zchlazení****Šokové zmražení****Rozmrazování****Možnost volby barev****Lávové kameny****Složitelné****Vzduch****Výkon na 1 litr**



Rozměr vany



Objem vany



Rozměr rýhované / hladké desky



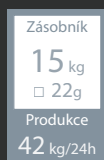
Rozměr a využití nádoby



Kapacita mlýnku na kávu



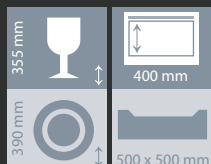
Kapacita chlazení



Kapacita výrobce ledu



Objem chladícího prostoru



Využitelnost / rozměry mycího prostoru

Všeobecné obchodní podmínky RM GASTRO pro výrobu a prodej platné od 1.12.2006

I. Rozsah platnosti

1. Tyto všeobecné obchodní podmínky platí pro veškeré podnikatelské aktivity Jana Richtera – RM GASTRO, RM GASTRO, s.r.o. a RM GASTRO CZ s.r.o. (dále jen „RM GASTRO“) při nichž RM GASTRO vstupuje do smluvních vztahů se třetími osobami (dále jen „Zájemce“).
2. Jednotlivá ustanovení obchodních podmínek lze nahradit pouze výslovným ujednáním v písemné smlouvě. Písemná smlouva je buď s podpisy účastníků na téže listině (pro účely těchto Podmínek dále jen „Smlouva“) anebo má podobu objednávky Zájemce osoby a jejího potvrzení RM GASTRem s podpisy účastníků na zvláštních listech. „Podpisem“ se pro tyto účely rozumí i slovní vyjádření jména podepisující osoby v elektronické korespondenci, „listem“ i jiný nosič informací, např. e-mail a „písemnou formou“ i forma faxová či elektronická.
3. Tyto obchodní podmínky jsou volně dostupné na internetu (www.rmgastro.cz) a odkaz na ně je uváděn ve všech propagačních a obchodních materiálech RM GASTRO. Zájemce je svou objednávkou přijímá, pokud z ní v jednotlivostech výslovně nevyplývá jinak. Zájemce se nemůže dovolávat neznalosti těchto podmínek či nesouhlasu s nimi, pokud proti nim nic nenamítne do 3 dnů od potvrzení objednávky RM GASTRem. Tyto obchodní podmínky jsou pro obě strany závazné vždy, pokud je na ně uveden odkaz v uzavřené Smlouvě nebo Potvrzení objednávky nebo ústní smlouvě.
4. Uzavřením písemné či ústní smlouvy, jejíž součástí jsou tyto podmínky se ve vztahu k předmětu této smlouvy nahrazují veškerá předchozí ujednání, závazky a úmluvy, ať již psané či nepsané.

II. Smluvní strany

1. RM GASTRO: dle specifikace
2. Zájemce: Právnícká či fyzická osoba určená v příslušné objednávce nebo Smlouvě

III. Objednávací podmínky

1. Písemná objednávka má obsahovat identifikaci Zájemce, tj. firmu, sídlo u právnických nebo místo podnikání a bydliště u fyzických osob, IČO, DIČ, číslo objednávky, označení požadovaného zboží či díla (dále jen „Zboží“), jeho množství, místo a termín dodání.
2. RM GASTRO je oprávněn přizpůsobit v potvrzení objednávky množství nebo vlastnosti požadovaného Zboží s přihlédnutím k jeho povaze a formě, v jaké je vyráběno (např. zaokrouhlit na běžné nebo čtvereční metry, na kilogramy, přizpůsobit výrobním rozměrům, materiálům a strojnímu zařízení apod.). Pokud by to mělo za následek změnu objednaného množství o více než 10 % nebo změnu podstatných vlastností Zboží, musí být tato změna odsouhlasena Zájemcem. Pokud nejsou sjednány žádné vlastnosti Zboží, musí toto splňovat obecné technické požadavky dle technických norem pro uvedený typ Zboží v době dodávky. Prohlášení obsažená v informačních materiálech, příručkách, katalogích, na internetových stránkách nebo další informace týkající se Zboží zavazují RM GASTRO pouze tehdy, pokud je na ně výslovně odkazováno v nabídce nebo samotné Smlouvě.
3. Pokud RM GASTRO činí adresnou nabídku Zájemci, vyhrazuje si k jejímu přijetí lhůtu 14 dnů od doručení, jinak později není svou nabídkou vázán. Pokud Zájemce činí adresnou objednávku RM GASTRU, RM GASTRO mu jí za účelem uzavření smlouvy ve smyslu čl. 1.1. těchto podmínek potvrdí do 14 dnů od doručení, jinak má Zájemce právo svou objednávku zrušit. Je-li objednávka učiněna písemně, musí být v téže formě učiněno i její zrušení. RM GASTRO může platně uzavřít smlouvu potvrzením objednávky až do okamžiku doručení jejího platného zrušení. Bez potvrzení objednávky Zájemce RM GASTRem smlouva nevznikne.
4. Potvrzení objednávky nebo Smlouva obsahující podmínky odlišné od těchto obchodních podmínek, musí být uzavřena písemně a musí bez pochybnosti vyjadřovat oboustrannou vůli stran; jinak se uplatní tyto podmínky.

IV. Cena

1. Kupní cena, případně cena za dílo (dále jen „Cena“) je stanovena ve smlouvě jako pevná nebo pohyblivá tvořená složkou fixní (základní cena) a složkou pohyblivou, závisící na výkyvech trhu. Cena neobsahuje DPH. RM GASTRO uvede Cena v potvrzení objednávky. Pokud Zájemce nevznese proti Ceně takto uvedené RM GASTRem písemné námitky do 3 dnů od doručení potvrzení objednávky, platí Cena uvedená v potvrzení objednávky jako dohodnutá Cena. Po tuto dobu neběží lhůta k dodání Zboží, Zájemce však může Cenou potvrdit i před uplynutím této lhůty. Cena platí jako dohodnutá také tehdy, pokud Zájemce bez předchozích písemných námitek proti Ceně odebral Zboží před uplynutím této lhůty.
2. Pokud není ve Smlouvě nebo potvrzení objednávky stanoveno jinak, Cena nezahnuje odpovídající balení, případně zkoušky prováděné TUV, úřady nebo jinými institucemi. Náklady na nákladů a dopravu Zboží do místa určené nese Zájemce, ledaže je dohodnuto, že je nese RM GASTRO.

V. Platební podmínky

1. RM GASTRO je oprávněn fakturovat Cenu nejdříve současně s dodáním Zboží.
2. Podkladem pro zaplacení Ceny Zboží je faktura. Den dodání Zboží uvedený na faktuře je dnem zdanitelného plnění. Faktura musí obsahovat identifikaci RM GASTRU a Zájemce, číslo objednávky, předmět plnění, údaje o době vystavení faktury a její splatnosti, množství, hmotnost, a případně další náležitosti daňového dokladu podle právních předpisů.
3. Pokud není dohodnuto jinak, činí splatnost faktury 30 dnů od jejího vystavení. RM GASTRO je povinen odeslat vystavenou fakturu bez prodlení na adresu Zájemce, kterou mu sdělí, jinak na jeho adresu uvedenou v objednávce nebo ve Smlouvě, nebo v obchodním rejstříku.
4. RM GASTRO si vyhrazuje právo požadovat v některých případech zálohovou platbu nebo platbu v hotovosti před odběrem Zboží.
5. Zaplacením se rozumí okamžik úplného připsání dlužné částky včetně všech eventuálních navýšení, úroků, poplatků, sankcí či jiného příslušenství podle zákona, smlouvy nebo těchto obchodních podmínek na účet RM GASTRU. Vznikne-li nárok na náhradu škody, započte se plnění nejdříve na tuto škodu. Plní-li Zájemce více závazků, platí ustanovení § 330 obchodního zákoníku s tím, že právo jiné volby má pouze věřitel.
6. V případě prodlení se zaplacením peněžité částky je RM GASTRO oprávněn žádat od Zájemce smluvní pokutu ve výši 0,05 % za každý den prodlení po splatnosti úlohu. Nárok RM GASTRU na zákonný úrok z prodlení a na náhradu škody tím není dotčen. Toto ustanovení platí i pro případ, je-li plněno v jiné měně, než v Korunách českých.
7. Právo Zájemce na započtení, zástavní právo Zájemce a retenční právo Zájemce jsou vyloučena.

VI. Dodací a jiné podmínky

1. Pokud není sjednána povinnost RM GASTRU Zboží odeslat, je povinnost dodat Zboží splněna okamžikem, kdy RM GASTRO umožní Zájemci nakládat se Zbožím ve skladu v místě svého sídla, tj. platí doložka ex works (EXW). Pokud je sjednána povinnost Zboží odeslat, avšak není sjednáno jeho dodání v určitém místě, je povinnost dodat Zboží splněna okamžikem jeho předání prvnímu dopravci k přepravě Zájemci. Pokud není dohodnuto jinak, má RM GASTRO právo dodat Zboží i

před určenou dobou nebo rozdělit Zboží do více dílčích dodávek a Zájemce je povinen je přijmout. Pokud není prokázáno něco jiného, platí, že povinnost dodat Zboží byla splněna v poslední den sjednané lhůty. Spolu se Zbožím předá RM GASTRO Zájemci doklady dle Smlouvy.

2. K přechodu nebezpečí škody na Zboží dochází okamžikem dodání. Pokud však má RM GASTRO povinnost Zboží odeslat a bylo sjednáno jeho dodání v určitém místě, přechází na Zájemce nebezpečí škody na Zboží již předáním prvnímu dopravci k jeho dopravě do tohoto místa.
3. Odmítne-li Zájemce bezdůvodně přijmout Zboží, má RM GASTRO právo odstoupit od smlouvy. V takovém případě vznikne RM GASTRU právo na zaplacení smluvní pokuty Zájemcem ve výši 25 % z dohodnuté ceny Zboží u standardní produkce a ve výši 75 % z dohodnuté ceny Zboží u atypické produkce zhotovené na zakázku Zájemce. Odstoupením od smlouvy není dotčen nárok RM GASTRA na zaplacení smluvní pokuty a na náhradu škody, již se rozumí i ušlý zisk. Sjednanou smluvní pokutu nelze započítat do náhrady škody.
4. Termín dodání Zboží závisí na charakteru objednávky a je předmětem dohody obou smluvních stran. V případě zásahu vyšší moci či jiné skutečnosti, která nastala mimo náležitou péči stran (např. živelná pohroma, válka, stávka, porucha ve výrobě apod.) si RM GASTRO vyhrazuje právo zrušení zakázky nebo přiměřeného prodloužení termínu dodávky. Tato skutečnost nemůže být v žádném případě důvodem k uplatnění sankcí nebo vymáhání následných škod Zájemcem. Pokud není stranami dohodnuta žádná dodací lhůta, platí lhůta přiměřená určená dle výrobního plánu RM GASTRU a jeho dodavatelů.
5. Dojde-li k opoždění dodání Zboží v takové míře, že by bylo nepřiměřené žádat po Zájemci jeho převzetí, je Zájemce bez nároku na náhradu oprávněn od smlouvy odstoupit v rozsahu objemu Zboží dosud Zájemci nedodaného, a to písemným oznámením RM GASTRU, s účinností ke dni jeho doručení RM GASTRU. V případě takového ukončení smlouvy není žádná ze stran oprávněna k jakékoliv kompenzaci či náhradě; zálohy na dosud nedodané Zboží a nedodané Zboží v přípravě budou vráceny. Právo Zájemce na odstoupení od smlouvy však nevznikne, dokud nepřesáhne opoždění dodávky dobu tří měsíců. Pokud RM GASTRO oznámí dodání Zboží v nové konkrétní lhůtě, musí Zájemce oznámit odstoupení od smlouvy ve lhůtě 3 dnů od doručení tohoto oznámení, jinak je smlouva zachována. RM GASTRO neodpovídá za jakoukoli škodu či následky způsobené opožděným dodáním Zboží.

VII. Nabytí vlastnického práva

1. Vlastnické právo ke Zboží přechází na Zájemce okamžikem zaplacení jak je definován v těchto podmínkách.
2. RM GASTRO si vyhrazuje v případě nezaplacení Zboží odebrat zpět. RM GASTRO je oprávněn do doby přechodu vlastnictví odebrat Zboží v držbě či v moci Zájemce, a za tímto účelem je smluvně oprávněn ke vstupu na pozemek či do budovy, kde se takové Zboží nachází.
3. Pro případ, že Zájemce z dodaného, ale nezaplaceného Zboží vyrobí či zpracuje na nový výrobek, stává se RM GASTRO (spolu)vlastníkem nové věci v rozsahu odpovídajícím ceně nezaplaceného Zboží, a to až do okamžiku zaplacení za původní dodané Zboží. Pro případ, že Zájemce prodá či jinak převede nezaplacené Zboží či z něj zpracovaný výrobek na třetí osobu, postupuje tím zároveň RM GASTRU svou pohledávkou z uvedeného titulu vůči kterékoliv třetí straně, a to v rozsahu dlužného plnění Zájemce vůči RM GASTRU.

VIII. Reklamacce

1. Reklamacce na množství a zjevné vady lze uplatňovat nejpozději do dne následujícího po dodání Zboží. Skryté vady Zboží lze reklamovat nejpozději do 180 dnů od jeho dodání, jinak toto právo zanikne. Oba případy lze reklamovat pouze písemnou formou, přičemž reklamacce musí obsahovat zejména označení reklamovaného Zboží a počet vadných (resp. chybějících) kusů, dodávku, ze které reklamované Zboží pochází, (číslo faktury) a popis vady.
2. Po ověření množstevních vad je reklamacce vyřízena pokud možno okamžitou dodatečnou dodávkou.
3. Kvalitativní reklamacce zjevných a skrytých vad jsou posouzeny odpovědným pracovníkem RM GASTRU do 5 pracovních dnů po obdržení protokolu o vadách od Zájemce a výsledky šetření a závazné stanovisko k řešení předá RM GASTRU Zájemci do 30 dnů od jejího podání. Uzná-li RM GASTRO opodstatněnost reklamacce, vyřídí ji dle vlastní volby některým z vhodných způsobů dle § 436 odst. 1 obchodního zákoníku, s přihlédnutím k požadavkům Zájemce. V případě výměny připadají veškeré vyměňované součásti RM GASTRU. Zájemce má právo na vyřízení reklamacce, nemá však právo na náhradu související škody či ušlého zisku. RM GASTRO odpovídá pouze za takové vlastnosti Zboží, které jsou výslovně sjednány ve smlouvě, jinak odpovídá pouze za splnění obecných technických požadavků dle technických norem pro uvedený typ Zboží v době dodávky.
4. RM GASTRO neodpovídá za funkční, kvalitativní či právní vady Zboží, za Zboží, které bylo nevhodně či neodborně používáno, nepřiměřeně namáháno, došlo u něj k neautorizovaným zásahům nebo prodáno Zájemcem třetí osobě. RM GASTRO neodpovídá za škodlivé škody, které by v důsledku vad Zboží vznikly či mohly vzniknout. S výslovně stanovenými výjimkami zakotvenými v těchto obchodních podmínkách nebo sjednáními jiným způsobem, RM GASTRO neodpovídá za žádné okolnosti, včetně odpovědnosti výrobce za produkt, za nahodilé, nepřímé či následné ztráty nebo škody včetně ušlého zisku, ušlé výroby, nebo nároků ze strany zákazníků Zájemce. Vůči RM GASTRU nelze uplatnit z titulu odpovědnosti jakýkoliv nárok, pokud je oznámení učiněno po 180 dnech od dodání Zboží Zájemci.
5. Vystavením a předáním záručního listu poskytuje RM GASTRO Zájemci záruku za jakost za podmínek tam uvedených.

IX. Řešení sporů

1. V případě vzniklých sporů se obě strany pokusí najít smírné řešení společným jednáním.
2. Pokud nedoručí k nalezení smírného řešení bude spor řešen věcně příslušným českým soudem podle českého práva. Pro takový případ strany sjednávají místní příslušnost Okresního soudu v Táboře, je-li dána v konkrétním případě věcná příslušnost okresního soudu, a Krajského soudu v Českých Budějovicích, pobočky v Táboře, je-li dána v konkrétním případě věcná příslušnost krajského soudu.

X. Závěrečná ustanovení

1. RM GASTRO i Zájemce jsou povinni druhé smluvní straně neprodleně oznámit jakékoliv okolnosti, které by měly vliv na plnění závazků z uzavřené Smlouvy.
2. Není-li stanoveno jinak nebo nevyplývá-li z okolností něco jiného, počíná běh lhůt dnem doručení. Na doručování se použijí platné právní předpisy o doručování v občanském soudním řízení včetně vzniku fikce doručení, pokud by se některá ze stran doručení vyhýbala.
3. V případě řešení situace mimo rámec výše uvedených Všeobecných obchodních podmínek se vztahy smluvních stran řídí příslušnými ustanoveními Občanského a Obchodního zákoníku.
4. Každá z výše uvedených klausulí obchodních podmínek či smlouvy je účinná jako samostatná doložka a v případě, že by některá z nich byla podle práva neplatná či nevynutitelná, zůstávají ostatní v platnosti.

